

БЛОК ПИТАНИЯ DR, DRP

Паспорт в. 2021-06-28 DVM



DR-15-12



DR-30-24



DR-120-24



DRP-240-24



DR-15
вид сзади



DR-30, DR-60
вид сзади



DR-120
вид сзади



DRP-240
вид сзади



DR-120
вид сверху

Блок питания предназначен для преобразования сетевого напряжения в стабилизированное постоянное напряжение =12 В или =24 В

- Входное напряжение: ~100...240 В, ~200...240 В (в зависимости от модификации)
- Выходное напряжение: =12 В или =24 В
- Выходная мощность: 15 Вт, 30 Вт, 60 Вт, 120 Вт, 240 Вт
- Количество выходных каналов: 1
- Защита от короткого замыкания, перенапряжения, перегрузок и перегрева
- Амплитуда пульсаций выходного напряжения: $\leq 80...150$ мВ
- Монтаж: на DIN-рейку

Применяется в системах автоматизации бытового и промышленного назначения (автоматический ввод резерва, автоматизация технологического процесса, охранная сигнализация, видеонаблюдение и т.п.) для питания контроллеров, камер видеонаблюдения, моторных приводов, измерительных датчиков и т.п.

ОСОБЕННОСТИ:

- Стабильная работа в широком диапазоне входных напряжений без снижения характеристик выходного напряжения
- Установка на DIN-рейку типа TS-35/7,5 или TS-35/15
- Возможность подстройки выходного напряжения поворотом регулировочного винта (по часовой стрелке — увеличение, против — уменьшение)
- Защита от короткого замыкания, перенапряжения и перегрузок
- Защита от перегрева (только DR-120, DRP-240)
- Естественное воздушное охлаждение
- Индикация рабочего состояния: горит зеленый светодиод (погас — сработала защита)
- Коррекция коэффициента мощности 0,96/230 В, 0,99/115 В (только DRP-240)
- Сдвоенные клеммы питания для удобного подключения (кроме DR-15)

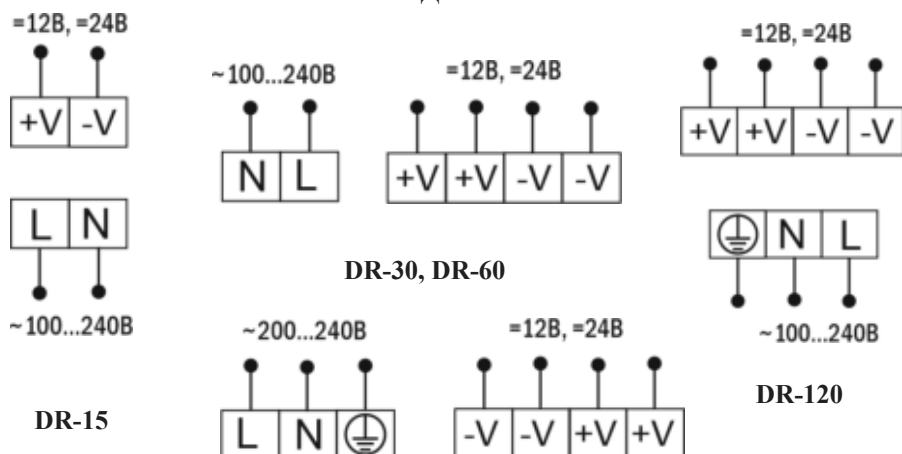
ТЕХНИЧЕСКИЕ ХАРАКТЕРИСТИКИ:

Параметр		Значение									
		DR-15-12	DR-15-24	DR-30-12	DR-30-24	DR-60-12	DR-60-24	DR-120-12	DR-120-24	DRP-240-12	DRP-240-24
Выход	Выходная мощность	15 Вт		30 Вт		60 Вт		120 Вт		240 Вт	
	Выходное напряжение	=12 В	=24 В	=12 В	=24 В	=12 В	=24 В	=12 В	=24 В	=12 В	=24 В
	Подстройка выходного напряжения	10,8...13,2 В (для =12 В) 21,6...26,4 В (для =24 В)						12...14 В (для =12 В) 24...28 В (для =24 В)			
	Выходной ток	1,25 А	0,63 А	2,5 А	1,3 А	4,5 А	2,5 А	10 А	5 А	20 А	10 А
	Амплитуда пульсаций выходного напряжения	≤ 120 мВ	≤ 150 мВ	≤ 120 мВ	≤ 150 мВ	≤ 120 мВ	≤ 150 мВ	≤ 80 мВ			
	Нестабильность выходного напряжения	±1%						±2%	±1%		
	Линейное регулирование	±1%						±0,5%			
	Нестабильность по нагрузке	±1%									
	Время установки, нарастания выходного напряжения	1000 мс, 50 мс		100 мс, 30 мс				500 мс, 70 мс		800 мс, 40 мс	
	Время удержания выходного напряжения при пропадании сети	70 мс/230 В 16 мс/115 В		100 мс/230 В 21 мс/115 В		100 мс/230 В 23 мс/115 В		36 мс/ 230 В 32 мс/ 115 В		24 мс/ 230 В 24 мс/ 115 В	
Вход	Входное напряжение	~100...240 В 50/60Гц								~200...240 В 50/60Гц	
	КПД	84%	85%	81%	83%	82%	84%	80%	84%	80%	84%
	Пусковой ток	35 А/115 В 65 А/230 В		15 А/115 В 30 А/230 В		18 А/115 В 36 А/230 В		20 А/115 В 40 А/230 В		27 А/115 В 45 А/230 В	

ТЕХНИЧЕСКИЕ ХАРАКТЕРИСТИКИ:

Параметр		Значение									
		DR-15-12	DR-15-24	DR-30-12	DR-30-24	DR-60-12	DR-60-24	DR-120-12	DR-120-24	DRP-240-12	DRP-240-24
Порог срабатывания защиты от перегрузки	по току	105...150%									
	по напряжению	13,8... 16,2 В	27,6... 32,4 В	13,8... 16,2 В	27,6... 32,4 В	13,8... 16,2 В	27,6... 32,4 В	15... 16,5 В	29... 33 В	15... 16,5 В	30... 36 В
Безопасность электро-оборудования	Напряжение пробоя вход/выход	3 кВ									
	Сопротивление изоляции	100 МОм при =500В									
Окр. среда	Рабочая температура	-20... +50°C					-20...+60°C				
	Влажность	20...90%RH									
	Режим хранения	-40...+85°C, 10...95%RH									
	Темп. коэффициент	±0.03%/°C (0...+50°C)									
	Вибрация	10...500 Гц, 2G 10 мин/1 цикл, длительность 60 мин, по каждой оси X, Y, Z									
Прочее	Материал корпуса	пластик					металл				
	Степень защиты (со стороны лицевой панели)	IP20									
	Габаритные размеры	93×25×56 мм		93×77×56 мм				125×66× 100 мм		125×126×100 мм	
	Вес	85 г		217 г				546 г		929 г	

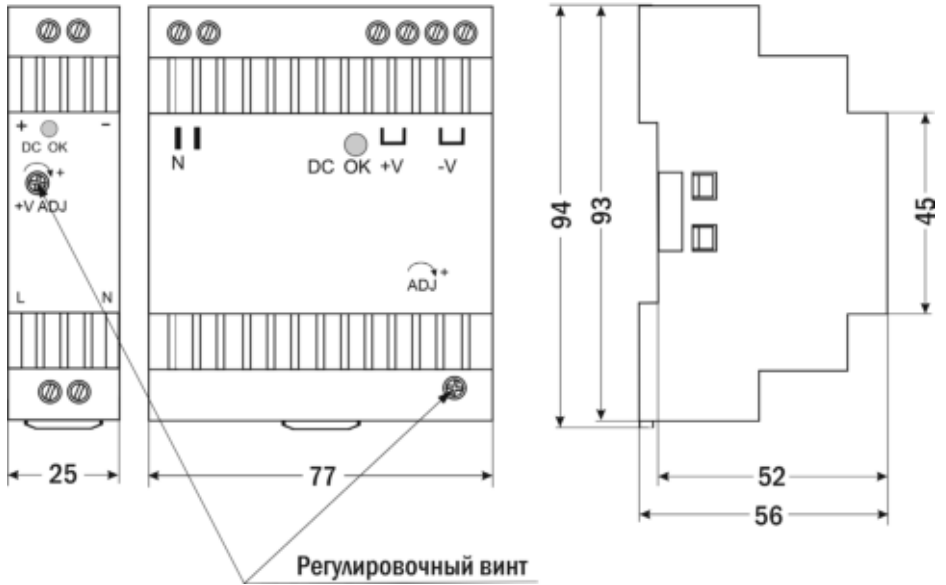
СХЕМЫ ПОДКЛЮЧЕНИЯ



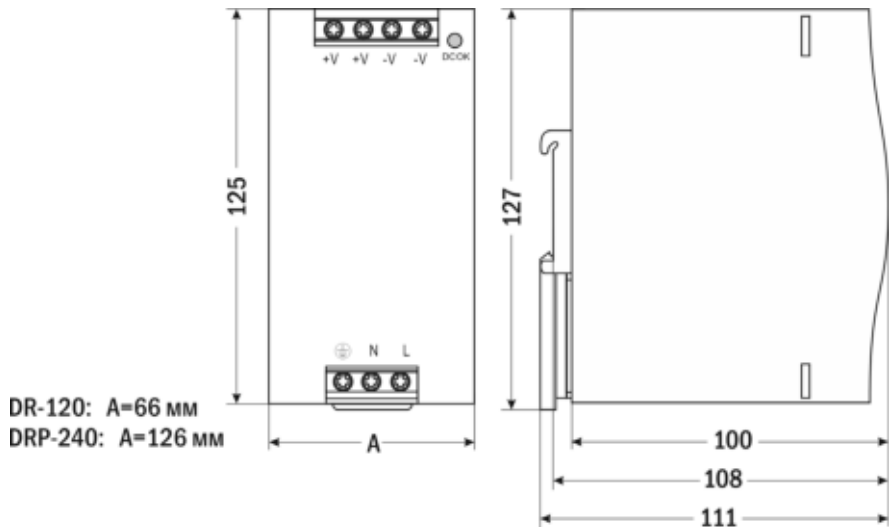
ЧЕРТЕЖИ

DR-15

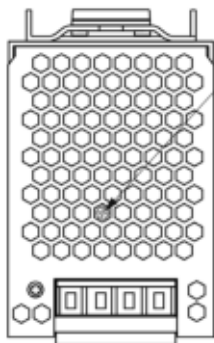
DR-30, DR-60



DR-15, DR-30, DR-60

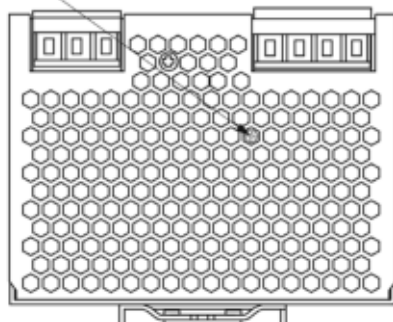


DR-120
ВИД СВЕРХУ



DRP-240
ВИД СНИЗУ

Регулировочный винт



DR-120, DRP-240

ГАРАНТИЙНЫЕ ОБЯЗАТЕЛЬСТВА

Гарантийный срок составляет 12 месяцев от даты продажи. Поставщик не несет никакой ответственности за ущерб, связанный с повреждением изделия при транспортировке, в результате некорректного использования, а также в связи с модификацией или самостоятельным ремонтом изделия пользователем.

Дата продажи:

М. П.