

# ИНДУКТИВНЫЙ БЕСКОНТАКТНЫЙ ДАТЧИК AR-LM30-3015

Руководство по эксплуатации в. 2022-11-09 DVM

Индуктивный бесконтактный выключатель применяется в качестве конечного выключателя, датчика положения, датчика оборотов и количества продукции в автоматических линиях, станках и т. п.

## ОСОБЕННОСТИ

- Расстояние срабатывания: 15 мм
- Контакт: НО+НЗ
- Тип: NPN или PNP
- Резьба: М30×1,5
- Длина провода: 1,95 м
- Срабатывает при приближении металла
- Нечувствителен к диэлектрикам – обладает высокой защищенностью от помех (рук оператора, эмульсии, воды, смазки и т.д.)
- Индикатор срабатывания
- Неутопленный

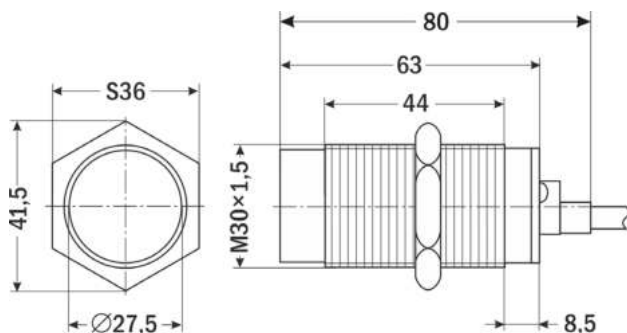


## ТЕХНИЧЕСКИЕ ХАРАКТЕРИСТИКИ

Параметр	Значение
Расстояние срабатывания, мм	15
Типы выходных устройств	Транзисторный ключ NPN или PNP
Контакт	НО+НЗ
Максимальный ток нагрузки, мА	200
Максимальная частота переключения, Гц	200
Диапазон рабочих температур, °С	-20...+70
Питание, В	=6...36
Длина провода, м	1,95 погрешность длины провода ±3%
Резьба	М30×1,5
Габаритные размеры, мм	41,5×36×80

Модель	Тип	Контакт
AR-LM30-3015NC	NPN	НО+НЗ
AR-LM30-3015PC	PNP	НО+НЗ

## ГАБАРИТНЫЕ РАЗМЕРЫ



## СХЕМЫ ПОДКЛЮЧЕНИЯ

AR-LM30-3015NC  
NPN



AR-LM30-3015PC  
PNP



## КОМПЛЕКТАЦИЯ

Наименование	Количество
1. Прибор	1 шт.
2. Руководство по эксплуатации	1 шт.

## ГАРАНТИЙНЫЕ ОБЯЗАТЕЛЬСТВА

Гарантийный срок составляет 12 месяцев от даты продажи. Поставщик не несет никакой ответственности за ущерб, связанный с повреждением изделия при транспортировке, в результате некорректного использования, а также в связи с модификацией или самостоятельным ремонтом изделия пользователем.

Дата продажи:

\_\_\_\_\_

*М. П.*