

ИНДУКТИВНЫЙ БЕСКОНТАКТНЫЙ ДАТЧИК AR-LM5-3001

Руководство по эксплуатации в. 2022-11-07 DVM

Индуктивный бесконтактный выключатель применяется в качестве конечного выключателя, датчика положения, датчика оборотов и количества продукции в автоматических линиях, станках и т. п.

ОСОБЕННОСТИ

- Расстояние срабатывания: 1 мм
- Контакт: НО
- Тип: NPN или PNP
- Резьба: M5×1
- Длина провода: 1,8 м
- Срабатывает при приближении металла
- Нечувствителен к диэлектрикам – обладает высокой защищенностью от помех (рук оператора, эмульсии, воды, смазки и т.д.)
- Индикатор срабатывания
- Утопленный

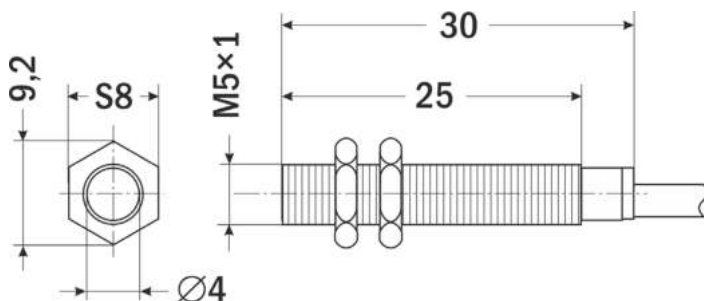


ТЕХНИЧЕСКИЕ ХАРАКТЕРИСТИКИ

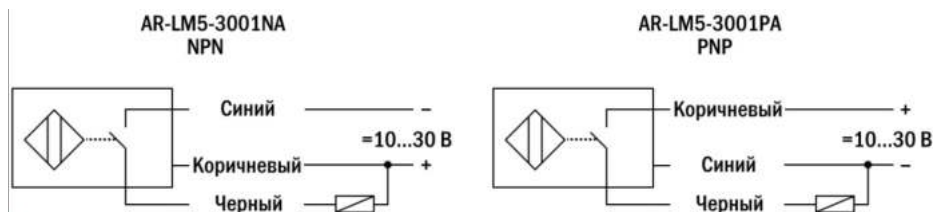
Параметр	Значение
Расстояние срабатывания, мм	1
Типы выходных устройств	Транзисторный ключ NPN или PNP
Контакт	НО
Максимальный ток нагрузки, мА	150
Максимальная частота переключения, Гц	200
Диапазон рабочих температур, °C	-20...+70
Питание, В	=10...30
Длина провода, м	1,8 погрешность длины провода ±3%
Резьба	M5×1
Габаритные размеры, мм	9,2×8×30

Модель	Тип	Контакт
AR-LM5-3001NA	NPN	НО
AR-LM5-3001PA	PNP	НО

ГАБАРИТНЫЕ РАЗМЕРЫ



СХЕМЫ ПОДКЛЮЧЕНИЯ



КОМПЛЕКТАЦИЯ

Наименование	Количество
1. Прибор	1 шт.
2. Руководство по эксплуатации	1 шт.

ГАРАНТИЙНЫЕ ОБЯЗАТЕЛЬСТВА

Гарантийный срок составляет 12 месяцев от даты продажи. Поставщик не несет никакой ответственности за ущерб, связанный с повреждением изделия при транспортировке, в результате некорректного использования, а также в связи с модификацией или самостоятельным ремонтом изделия пользователем.

Дата продажи:

М. П.