

ЭНКОДЕР ARCOM-Z94F

Руководство по эксплуатации v. 2016-06-23 VAK

Механический энкодер ARCOM-Z94F предназначен для измерения линейного перемещения прибора относительно поверхности (или наоборот) посредством прямого накопительного счета оборотов измерительных колес.

В зависимости от направления вращения измерительных колес новый результат прибавляется к накопленному или вычитается из него.

Подобные приборы нашли широкое применение в упаковочной, печатной и текстильной промышленности, лесо- и деревообработке, при протягивании проводов, кабелей и т. п.

ОСОБЕННОСТИ

- Измерение линейного перемещения.
- Суммирование или вычитание накопленного результата.
- 5-разрядный механический индикатор.
- Ручной сброс.
- Простота в освоении и использовании.

ЭЛЕМЕНТЫ ПРИБОРА

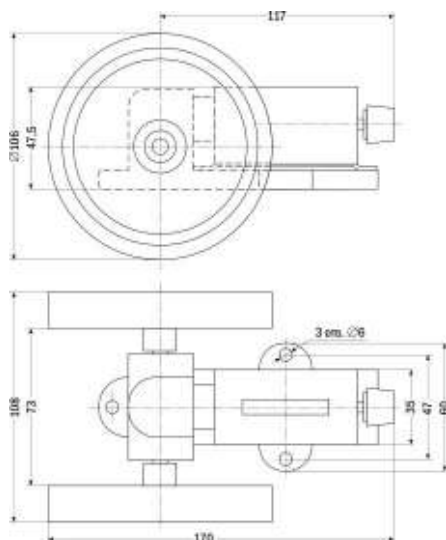


1. Измерительное колесо
2. Механический индикатор
3. Крепление
4. Ручка сброса

ПОРЯДОК РАБОТЫ

1. Установите прибор на измерительные колеса в точке начала отсчета.
2. Переместите прибор в конечную точку так, чтобы измерительные колеса прошли весь путь от начальной до конечной точки по выбранной траектории. Следите, чтобы колеса имели постоянное и надежное сцепление с поверхностью.
3. При перемещении прибора вперед новый результат будет прибавляться к накопленному, при перемещении назад – вычитаться из него.
4. На индикаторе будет отображаться накопленный результат измерения.
5. Для сброса накопленного результата измерения вращайте ручку сброса против часовой стрелки до установки нулевого значения на индикаторе.

ГАБАРИТНЫЙ ЧЕРТЕЖ



ТЕХНИЧЕСКИЕ ХАРАКТЕРИСТИКИ

Параметр	Значение
Диапазон измерения перемещения, м	0...99 999
Дискретность счета, м	1
Максимальная скорость	200 об./мин ($\approx 66,6$ м/мин)
Индикатор	Механический пятиразрядный
Температура эксплуатации, °С	-20...+60
Габаритные размеры, мм	106×108×170
Вес, г	640

КОМПЛЕКТАЦИЯ

Наименование	Количество
1. Прибор	1 шт.
2. Руководство по эксплуатации	1 шт.

ГАРАНТИЙНЫЕ ОБЯЗАТЕЛЬСТВА

Гарантийный срок составляет 12 месяцев от даты продажи. Поставщик не несет никакой ответственности за ущерб, связанный с повреждением изделия при транспортировке, в результате некорректного использования, а также в связи с модификацией или самостоятельным ремонтом изделия пользователем.