

ИНДУКТИВНЫЙ БЕСКОНТАКТНЫЙ ДАТЧИК AR-LM30-2015

Руководство по эксплуатации в. 2022-11-15 DVM

Индуктивный бесконтактный выключатель применяется в качестве конечного выключателя, датчика положения, датчика оборотов и количества продукции в автоматических линиях, станках и т. п.

ОСОБЕННОСТИ

- Расстояние срабатывания: 15 мм
- Контакт: НО
- Тип: 2-проводной
- Резьба: М30×1,5
- Длина провода: 1,95 м
- Срабатывает при приближении металла
- Нечувствителен к диэлектрикам – обладает высокой защищенностью от помех (рук оператора, эмульсии, воды, смазки и т.д.)
- Индикатор срабатывания
- Неутопленный



ТЕХНИЧЕСКИЕ ХАРАКТЕРИСТИКИ

Параметр	Значение
Расстояние срабатывания, мм	15
Тип	2-проводной
Контакт	НО
Максимальный ток нагрузки, мА	200
Максимальная частота переключения, Гц	200
Диапазон рабочих температур, °С	-20...+70
Питание, В	~90...250 или =6...36
Длина провода, м	1,95 погрешность длины провода ±3%
Резьба	М30×1,5
Габаритные размеры, мм	41×36×80

ГАБАРИТНЫЕ РАЗМЕРЫ

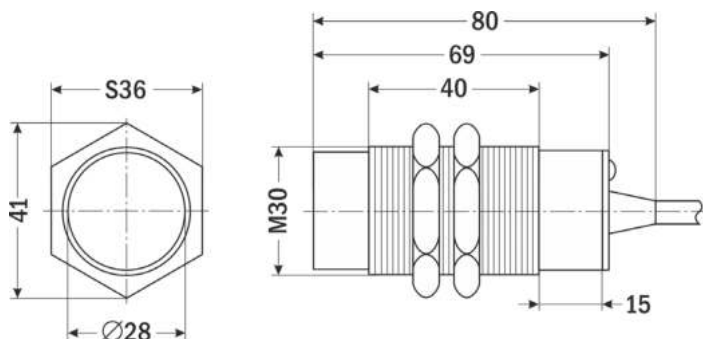


СХЕМА ПОДКЛЮЧЕНИЯ



КОМПЛЕКТАЦИЯ

Наименование	Количество
1. Прибор	1 шт.
2. Руководство по эксплуатации	1 шт.

ГАРАНТИЙНЫЕ ОБЯЗАТЕЛЬСТВА

Гарантийный срок составляет 12 месяцев от даты продажи. Поставщик не несет никакой ответственности за ущерб, связанный с повреждением изделия при транспортировке, в результате некорректного использования, а также в связи с модификацией или самостоятельным ремонтом изделия пользователем.

Дата продажи:

М. П.