

# ФИЛЬТР СЕТЧАТЫЙ УГЛОВОЙ ФС-У

Руководство по эксплуатации в. 2018-09-14 ААК

## Принцип действия и область применения

Сетчатые угловые фильтры ФС-У устанавливаются на входных отверстиях трубопроводов и задерживают находящиеся в рабочей среде твердые частицы, размер которых превышает размер ячеек фильтрующей сетки. Фильтры предназначены для механической очистки рабочей среды от грязи, примесей, окалины, продуктов коррозии, шлама, стружки. Применяются в системах отопления, водоснабжения, кондиционирования, пожаротушения.

Фильтры ФС-У относятся к угловым моделям, именуемым также косыми или Y-образными. Такое название они получили благодаря ответвлению фильтрующей части, расположенной под углом к основному корпусу. Внутри «ветки» находится сетчатый элемент, который задерживает частички грязи. При этом собранный шлам (плавающий в воде сор) остается в фильтре и скапливается на дне ответвленной части.

## Особенности:

- сетчатый фильтр первичной механической очистки;
- тип: Y-образный;
- размер ячейки фильтрующей сетки в свету:  $\varnothing 0,5$  мм;
- длительный срок эксплуатации фильтрующей сетки;
- простая установка.

**Рабочая среда:** пар, вода, горячая вода, масла, воздух, инертные газы, азотная кислота, уксусная кислота.

## Материалы:

- корпуса/крышки/фильтрующей сетки – нержавеющая сталь;
- уплотнения крышки – PTFE.

**Рабочая температура:**  $-40...+180^{\circ}\text{C}$ .

**Рабочее давление:**  $0...5,5$  МПа.

**Присоединение:** резьбовое  $\frac{1}{4}''...4''$ .

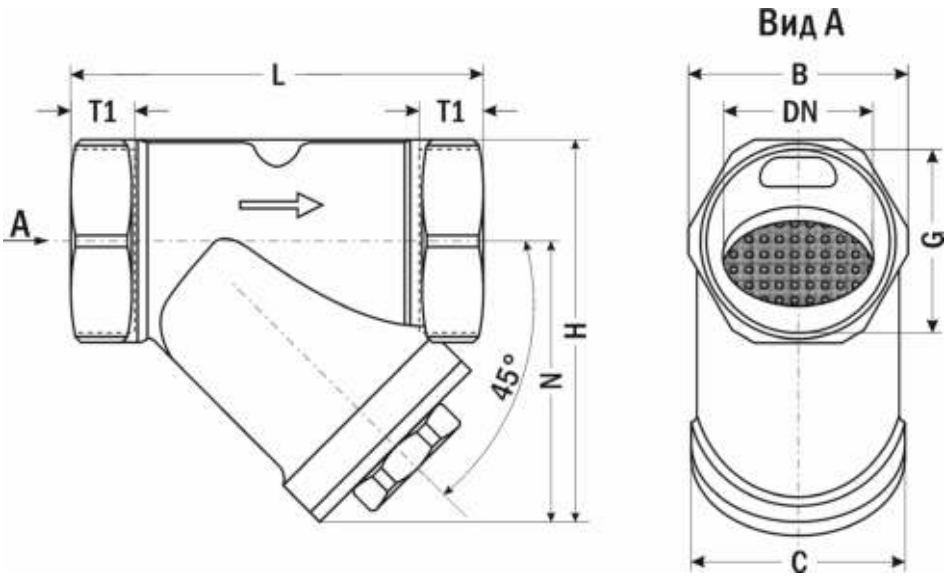
Ду, мм: 8...100.



## МОДИФИКАЦИИ

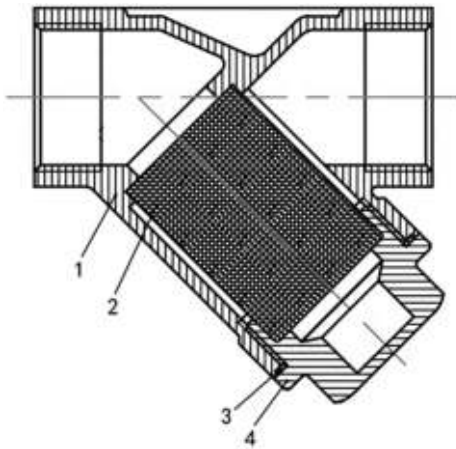
Модель	Ду, мм	Кв, м <sup>3</sup> /ч	Присоединение	Вес, кг
ФС-У-008	8	0,5	¼"	0,13
ФС-У-010	10	0,65	⅜"	0,12
ФС-У-015	15	1,03	½"	0,15
ФС-У-020	20	5,3	¾"	0,27
ФС-У-025	25	8,7	1"	0,36
ФС-У-032	32	13,3	1¼"	0,54
ФС-У-040	40	19,3	1½"	0,74
ФС-У-050	50	30,2	2"	1,2
ФС-У-065	65	н/д	2½"	2,36
ФС-У-080	80	н/д	3"	3,09
ФС-У-100	100	н/д	4"	5,84

## ГАБАРИТНЫЙ ЧЕРТЕЖ



Размеры, мм	ФС-У, Ду, мм										
	-008	-010	-015	-020	-025	-032	-040	-050	-065	-080	-100
DN	8	10	15	20	25	32	40	50	65	80	100
B	22	22	27,5	34	н/д	50	58,6	71,5	85	101	н/д
C	25	25	31	36,5	н/д	47,5	55,8	68,1	86	100,3	н/д
G	¼"	⅜"	½"	¾"	1"	1¼"	1½"	2"	2½"	3"	4"
H	45	45	53	66	н/д	93	103	125	155	182	н/д
L	54	54	59,5	73	84	98	108	127	166	188	232
N	35	35	40	50	63	68	75	93	115	135	196
T1	13	11	12	16	н/д	16	14	21	28	н/д	н/д

## РАЗРЕЗ И КОНСТРУКЦИЯ ФИЛЬТРА



1. Корпус фильтра.
2. Фильтрующая сетка.
3. Уплотнение крышки.
4. Съемная крышка для очистки фильтра.

## МОНТАЖ И ЭКСПЛУАТАЦИЯ ФИЛЬТРА

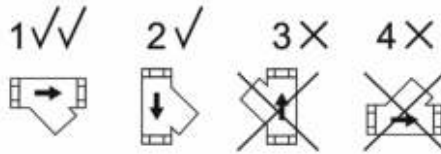


Рис. 1

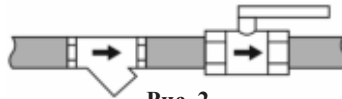


Рис. 2

1. До начала монтажа произведите осмотр фильтра. При обнаружении дефектов или повреждений, полученных в результате неправильных транспортировки или хранения, ввод фильтра в эксплуатацию не допускается.
2. Внутреннюю полость трубопровода, на которую будет устанавливаться фильтр, очистите от грязи, песка и посторонних предметов. Установка фильтров в трубопроводе, как правило, проводится перед различной арматурой, а также насосами и измерительными приспособлениями.
3. Разрешенные и запрещенные положения в установке фильтра Y-типа (рис. 1).
  - 1) На горизонтальном трубопроводе фильтры устанавливайте горизонтально, при этом ответвление с фильтрующей частью должно быть направлено вниз. Важно, чтобы рабочая среда текла по фильтру в соответствии со стрелкой, указывающей направление потока (рис. 2). 2) Установка в вертикальном положении (условно допустимое положение фильтра) возможна только при направлении потока сверху вниз. Существенный минус – фильтр придется чистить намного чаще. 3) и 4) Строго не рекомендуемые пространственные ориентации фильтра при установке.

4. На паротрубопроводе без конденсатоотводчика устанавливайте фильтр крышкой вбок для избежания заполнения стакана конденсатом.
5. Время от времени проверяйте фильтр на уровень засорения. Если этого не делать, рано или поздно сетка полностью забьется, и фильтр перестанет выполнять свои водоочистительные функции. Для полной очистки фильтра от накопившихся загрязнений снимите крышку и извлеките сетку. Затем промойте сетку под струей воды. При последующей установке крышки используйте новую прокладку.
6. Не превышайте максимальные параметры давления и температуры, на которые рассчитан фильтр.
7. При погрузочно-разгрузочных работах и монтаже не допускайте попадания посторонних предметов внутрь и падения изделий.

### **Внимание!**

1. Не прикасайтесь голыми руками к работающему изделию в связи с тем, что возможен нагрев поверхностей.
2. Перед началом технического обслуживания или перед демонтажом фильтра убедитесь, что изделие не находится под давлением и не нагрето до высокой температуры.

## **ГАРАНТИЙНЫЕ ОБЯЗАТЕЛЬСТВА**

Гарантийный срок составляет 12 месяцев от даты продажи. Поставщик не несет никакой ответственности за ущерб, связанный с повреждением изделия при транспортировке, в результате некорректного использования, а также в связи с модификацией или самостоятельным ремонтом изделия пользователем.

Фильтр сетчатый угловой  
ФС-У

\_\_\_\_\_.

*Дата продажи:* \_\_\_\_\_

*М. П.*