

## Катушка AS10B



Катушка AS10B к соленоидным клапанам

- Размер посадочного отверстия:  $\varnothing 13 \times H38$  мм
- Потребляемая мощность: =12 Вт
- Питание: =24 В, =12 В
- Класс нагревостойкости и изоляции катушки: +130°C (класс В)
- Степень пылевлагозащиты: IP65
- Присоединение: DIN 43650A

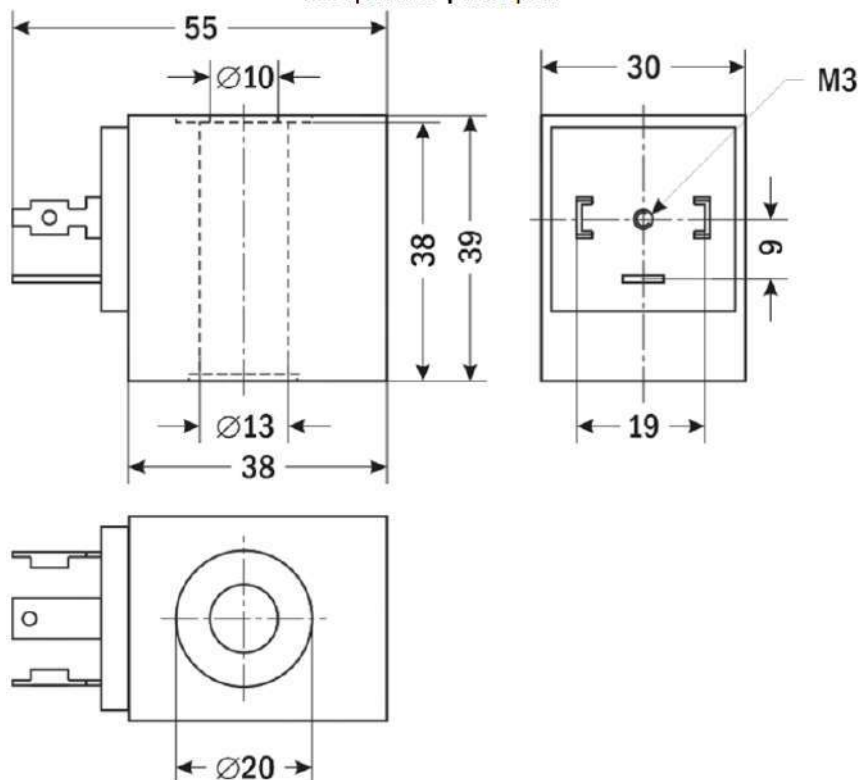
### Технические характеристики:

Параметр	Значение
Размер посадочного отверстия	$\varnothing 13 \times H38$ мм
Потребляемая мощность	=12 Вт
Питание	=24 В, =12 В
Класс нагревостойкости и изоляции катушки	+130°C (класс В)
Степень пылевлагозащиты	IP65
Присоединение коннектора	DIN 43650A
Тип коннектора	<a href="#">SB201</a> , <a href="#">SB202</a> , <a href="#">SB211</a> , <a href="#">SB218</a>
Габаритные размеры	39×30×38 мм
Вес	115 г

Таблица сопротивлений

Напряжение питания	=24 В	=12 В
Сопротивление	44 Ом	11 Ом

Габаритные размеры:



[ООО «Современные приборы»](#)

[sovpribor@mail.ru](mailto:sovpribor@mail.ru)

ООО "Современные приборы" [www.sovpribor.ru](http://www.sovpribor.ru)

[sovpribor@mail.ru](mailto:sovpribor@mail.ru)