

Катушка SB075



Катушка к клапанам SB115, 3V1

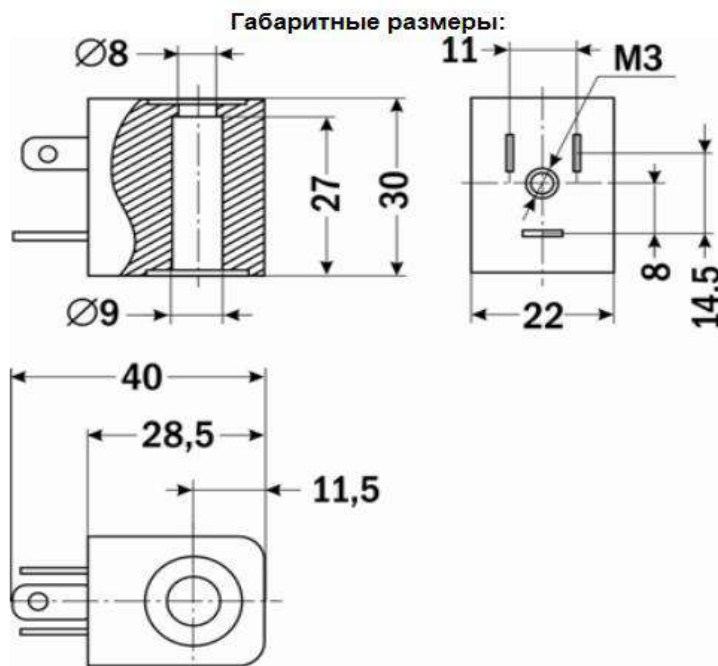
- Размер посадочного отверстия: $\varnothing 9 \times H27$ мм
- Потребляемая мощность: $\sim 6,2$ ВА/ $=4,8$ Вт
- Модификации по питанию: ~ 220 В, или ~ 110 В, или ~ 24 В, или $=24$ В, или 12 В
- Защита: IP65
- Присоединение: DIN 43650B

Технические характеристики:

Параметры	Значение
Размер посадочного отверстия	$\varnothing 9 \times H27$ мм
Потребляемая мощность	$\sim 6,2$ ВА/ $=4,8$ Вт
Питание	~ 220 В, или ~ 110 В, ~ 24 В, $=24$ В, $=12$ В
Защита	IP65
Присоединение	DIN 43650B
Габаритные размеры	$30 \times 22 \times 28,5$ мм
Вес	50 гр.

Таблица сопротивлений:

Напряжение питания	~ 220 В	~ 110 В	~ 24 В	$=24$ В	$=12$ В
Сопротивление	3700 Ом	810 Ом	34,3 Ом	122 Ом	31 Ом



[ООО «Современные приборы»](#)

sovpribor@mail.ru