

КОНЕЧНЫЙ ВЫКЛЮЧАТЕЛЬ AZ-7166

Руководство по эксплуатации в. 2024-07-10 VRD-DVM

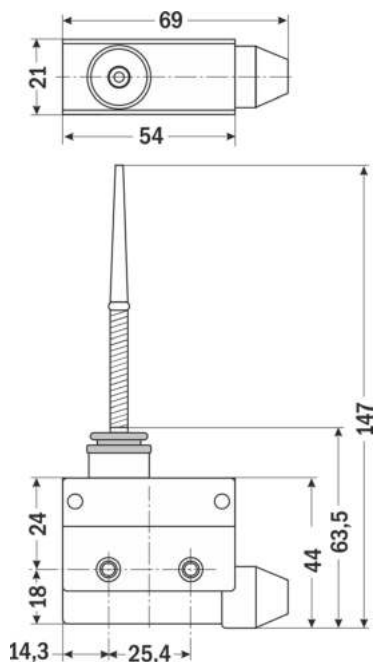
Концевые (конечные) выключатели предназначены для индикации положения контролируемых объектов путем контактной коммутации цепей переменного тока при внешнем воздействии на штоки, ролики, кнопки. Концевые выключатели широко применяются в системах управления, контроля и автоматики.

ОСОБЕННОСТИ

- Срабатывание на отклонение в сторону
- Быстродействие: 0,01...500 мм/с
- Реле: ~10 А, 250 В
- Контакт: НО+НЗ
- Материал корпуса: пластик с металлической накладкой
- Степень пылевлагозащиты: IP40



ГАБАРИТНЫЕ РАЗМЕРЫ



ТЕХНИЧЕСКИЕ ХАРАКТЕРИСТИКИ

Параметр	Значение
Степень пылевлагозащиты	IP40
Быстродействие, мм/с	0,01...500
Реле	~10 А, 250 В
Контакт	НО+НЗ
Рабочая частота, опер./мин	Механическая 120 Электрическая 30
Износостойкость, срабатываний	Механическая 5 млн Электрическая 400000
Условия эксплуатации	-1...+50 °С ≤ 95%RH
Тип выключателя	Пружинный шток, на конце – диэлектрик
Материал корпуса	Пластик с металлической накладкой
Срабатывание	На отклонение в сторону
Габаритные размеры, мм	147×69×21
Вес, г	80

КОМПЛЕКТАЦИЯ

Наименование	Количество
1. Прибор	1 шт.
2. Руководство по эксплуатации	1 шт.

ГАРАНТИЙНЫЕ ОБЯЗАТЕЛЬСТВА

Гарантийный срок составляет 12 месяцев от даты продажи. Поставщик не несет никакой ответственности за ущерб, связанный с повреждением изделия при транспортировке, в результате некорректного использования, а также в связи с модификацией или самостоятельным ремонтом изделия пользователем.

Дата продажи: _____

М. П.