

# КОНЕЧНЫЙ ВЫКЛЮЧАТЕЛЬ CWLCL

## Руководство по эксплуатации в. 2024-07-09 VRD-DVM

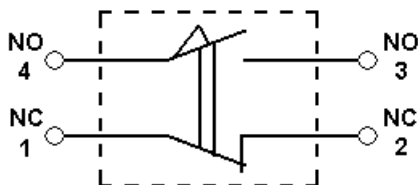
Концевые (конечные) выключатели предназначены для индикации положения контролируемых объектов путем контактной коммутации цепей переменного тока при внешнем воздействии на штоки, ролики, кнопки. Концевые выключатели широко применяются в системах управления, контроля и автоматики.

### ОСОБЕННОСТИ

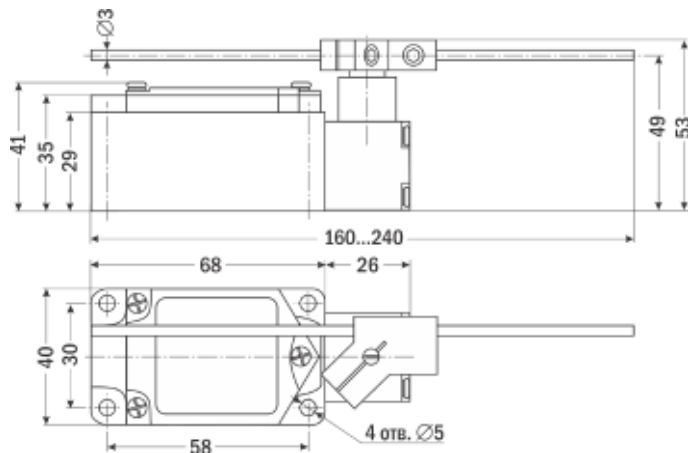
- Срабатывание на отклонение в сторону
- Быстродействие: 1...2000 мм/с
- Регулируемая длина штока: 25...140 мм
- Реле: ~5 А, 250 В
- Контакт: НО+НЗ
- Материал корпуса: металл
- Степень пылевлагозащиты: IP66



### СХЕМА ПОДКЛЮЧЕНИЯ



### ГАБАРИТНЫЕ РАЗМЕРЫ



## ТЕХНИЧЕСКИЕ ХАРАКТЕРИСТИКИ

Параметр	Значение
Быстродействие, мм/с	1...2000
Реле	~5 А, 250 В
Контакт	НО+НЗ
Рабочая частота, опер./мин	Механическая 120 Электрическая 30
Износостойкость, срабатываний	Механическая 15 млн Электрическая 0,5 млн
Условия эксплуатации	-10...+80°C ≤ 95%RH
Степень пылевлагозащиты	IP66
Тип выключателя	Регулируемый шток
Срабатывание	На отклонение в сторону
Габаритные размеры, мм	53×160...240×40 мм
Регулируемая длина штока	25...140 мм
Вес, г	264

## КОМПЛЕКТАЦИЯ

Наименование	Количество
1. Прибор	1 шт.
2. Руководство по эксплуатации	1 шт.

## ГАРАНТИЙНЫЕ ОБЯЗАТЕЛЬСТВА

Гарантийный срок составляет 12 месяцев от даты продажи. Поставщик не несет никакой ответственности за ущерб, связанный с повреждением изделия при транспортировке, в результате некорректного использования, а также в связи с модификацией или самостоятельным ремонтом изделия пользователем.

*Дата продажи:* \_\_\_\_\_

**М. П.**