

КОНЕЧНЫЕ ВЫКЛЮЧАТЕЛИ TZ-8166

Руководство по эксплуатации в. 2024-07-10 VRD-DVM

Концевые (конечные) выключатели предназначены для индикации положения контролируемых объектов путем контактной коммутации цепей переменного тока при внешнем воздействии на штоки, ролики, кнопки. Концевые выключатели широко применяются в системах управления, контроля и автоматики.

ОСОБЕННОСТИ

- Срабатывание на отклонение в сторону
- Быстродействие: 0,5...500 мм/с
- Реле: ~5 А, 250 В
- Контакт: НО+НЗ
- Длина штока: 98 мм
- Материал корпуса: пластик с металлическим основанием
- Степень пылевлагозащиты: IP40 или IP65

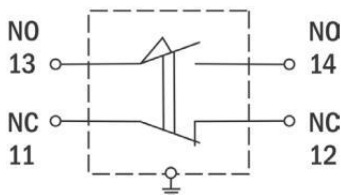


IP40

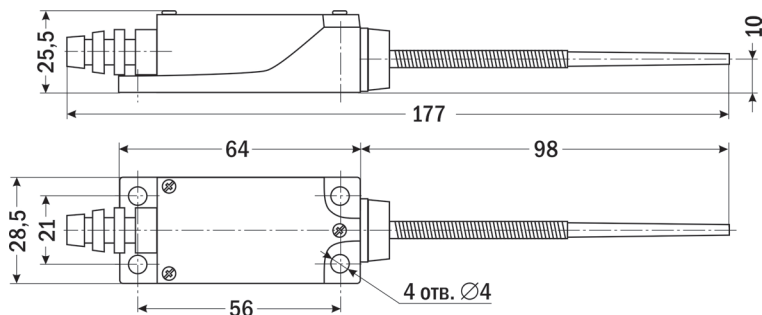


IP65



СХЕМА ПОДКЛЮЧЕНИЯ



ГАБАРИТНЫЕ РАЗМЕРЫ



ТЕХНИЧЕСКИЕ ХАРАКТЕРИСТИКИ

Параметр	Значение	
		
Степень пылевлагозащиты	IP40	IP65
Быстродействие, мм/с	0,5...500	
Реле	~5 А, 250 В	
Контакт	НО+НЗ	
Рабочая частота, опер./мин	Механическая 120 Электрическая 30	
Износостойкость, срабатываний	Механическая 10 млн Электрическая 0,5 млн	
Условия эксплуатации	-10...+70°C ≤ 95%RH	
Тип выключателя	Пружинный шток, на конце – диэлектрик	
Материал корпуса	Пластик с металлическим основанием	
Срабатывание	На отклонение в сторону	
Габаритные размеры, мм	25,5×177×28,5	
Длина штока, мм	98	
Вес, г	71	106

КОМПЛЕКТАЦИЯ

Наименование	Количество
1. Прибор	1 шт.
2. Руководство по эксплуатации	1 шт.

ГАРАНТИЙНЫЕ ОБЯЗАТЕЛЬСТВА

Гарантийный срок составляет 12 месяцев от даты продажи. Поставщик не несет никакой ответственности за ущерб, связанный с повреждением изделия при транспортировке, в результате некорректного использования, а также в связи с модификацией или самостоятельным ремонтом изделия пользователем.

Конечный выключатель TZ-8166,
IP _____

Дата продажи: _____

М. П.