

# КРАНЫ ШАРОВЫЕ НЕПОЛНОПРОХОДНЫЕ С ЭЛЕКТРОПРИВОДОМ AR570-2, AR570-2S, AR570-2M

Руководство по эксплуатации в. 2024-04-08 DVM

## Область применения

Шаровые краны AR570-2, AR570-2M, AR570-2S предназначены для управления потоком рабочей среды в трубопроводе. Они широко применяются в различных отраслях промышленности, сельском хозяйстве, ЖКХ, в системах водоснабжения и водоочистки и т. д.

## Особенности:

- Три вида кранов:
  - AR570-2, AR570-2M – из латуни;
  - AR570-2S – из нерж. стали
- защита трубопровода от гидравлических ударов благодаря специальной конструкции крана;
- автоматическое отключение при достижении конечного положения;
- стандарт присоединения привода к крану – M24×1,5;
- простая замена привода AR570 на AR500, AR501, AR504SR, AR510, AR500E, AR520, AR524SR, AR560, AR564SR;
- два режима работы: автоматический (поворот вала электродвигателем) и ручной (поворот ручкой дублера);
- в автоматическом режиме ручка дублера поворачивается вместе с выходным валом, указывая его положение;
- простота монтажа;
- удобство в эксплуатации и обслуживании;
- схема управления с переключателем;
- длина кабеля для подключения: 320 мм.

**Рабочее давление:** 0,0...1,6 МПа.

## Материалы крана:

- корпус – латунь или нерж. сталь,
- уплотнение – PTFE.

**Рабочая среда:** вода, горячая вода, воздух, инертные газы, спирт.

**Температура рабочей среды:** +2...+90°С.

**Модель привода:** AR570 (~220 В).

**Мах крутящий момент:** 4 Н·м.

**Время полного поворота:** 7 с.

**Степень пылевлагозащиты:** IP53.

Кран AR570-2  
в сборе с приводом AR570



Кран AR570-2  
без привода AR570  
(вид сбоку)



Кран AR570-2  
без привода AR570  
(вид сверху)



Кран AR570-2M  
в сборе с приводом AR570



Кран AR570-2M  
со снятым приводом



## ЭЛЕМЕНТЫ КРАНА И ПРИВОДА

- |  |   |
|--|---|
| 1. Электропривод.  | 6. Ручной дублер                            |
| 2. Корпус крана.   | 7. Шток крана.                              |
| 3. Вход/выход.   | 8. Резьбовое соединение привода с краном.   |
| 4. Кабель для подключения.                                 | 9. Гайка для присоединения привода к крану. |
| 5. Рычаг переключения режима работы: автоматический/ручной | 10. Выходной вал привода.                   |

## МОДИФИКАЦИИ КРАНА AR570-2

Обозначение	Ду, мм	Дэф, мм	Кв, м³/ч	Присоединение	Р <sub>min</sub> , МПа	Р <sub>max</sub> , МПа	Модель привода	Вес крана с приводом, г
AR570-2-15/12 GBP	15	12	11	внутр. ½"	0,0	1,6	AR570	459
AR570-2-20/17 GBP	20	17	20	внутр. ¾"				519
AR570-2-25/19 GBP	25	19	60	внутр. 1"				619
AR570-2-32/25 GBP	32	25	80	внутр. 1¼"				809
AR570-2-40/30 GBP	40	30	80	внутр. 1½"				949
AR570-2-50/37 GBP	50	37	93	внутр. 2"				1299

## МОДИФИКАЦИИ КРАНА AR570-2M

Обозначение	Ду, мм	Дэф, мм	Кв, м³/ч	Присоединение	Р <sub>min</sub> , МПа	Р <sub>max</sub> , МПа	Модель привода	Вес крана с приводом, г
AR570-2M-15/12 GBP	15	12	11	наруж. ½"+ внутр. ½"	0,0	1,6	AR570	437
AR570-2M-20/17 GBP	20	17	20	наруж. ¾"+ внутр. ¾"				502
AR570-2M-25/19 GBP	25	19	60	наруж. 1"+ внутр. 1"				580

## МОДИФИКАЦИИ КРАНА AR570-2S

Обозначение	Ду, мм	Дэф, мм	Кв, м³/ч	Присоединение	Р <sub>min</sub> , МПа	Р <sub>max</sub> , МПа	Модель привода	Вес крана с приводом, г
AR570-2S-15/12 GSP	15	12	11	внутр. ½"	0,0	1,6	AR570	432
AR570-2S-20/17 GSP	20	17	20	внутр. ¾"				496
AR570-2S-25/19 GSP	25	19	60	внутр. 1"				587
AR570-2S-32/25 GSP	32	25	80	внутр. 1¼"				763
AR570-2S-40/30 GSP	40	30	80	внутр. 1½"				893
AR570-2S-50/37 GSP	50	37	93	внутр. 2"				1238

### Расшифровка обозначения на примере крана AR570-2S-15/12 XYZ:

AR570-2S – модель крана.

15 – условный диаметр прохода в мм.

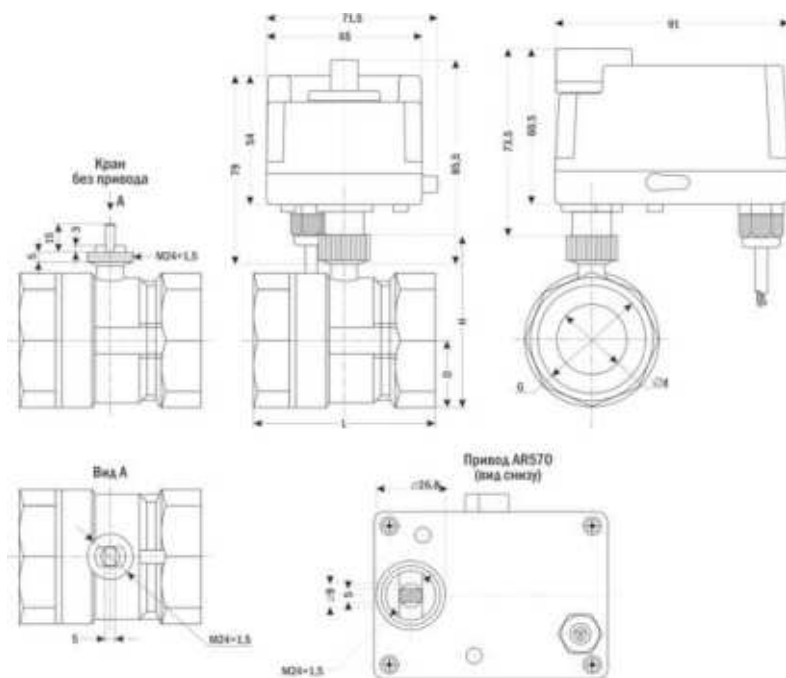
12 – эффективный диаметр в мм, если Дэф < Ду.

X – присоединение: G – трубная резьба.

Y – материал корпуса: S – нерж. сталь.

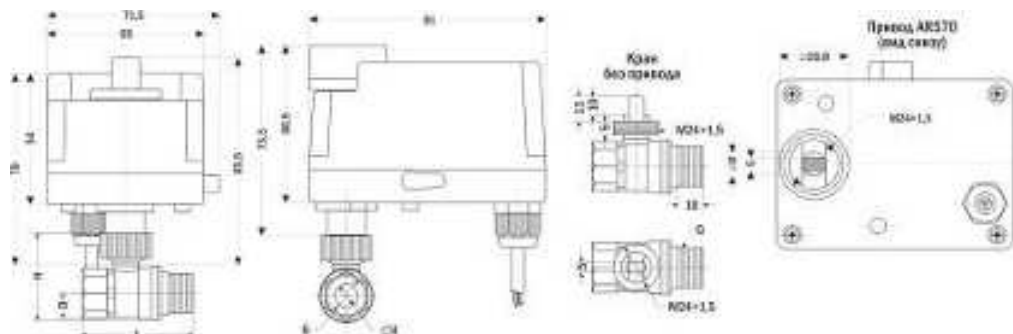
Z – материал уплотнения: P – PTFE.

## ГАБАРИТНЫЕ РАЗМЕРЫ



### AR570-2, AR570-2S

Размер, мм	AR570-2, AR570-2S модификации					
	-15/12	-20/17	-25/19	-32/25	-40/30	-50/37
Ø d (Дэф)	12	17	19	25	30	37
D	14	17	20	25	28	35
H	49	54	60	73	76	89
L	50	58	67	77	82	96
G	½"	¾"	1"	1¼"	1½"	2"

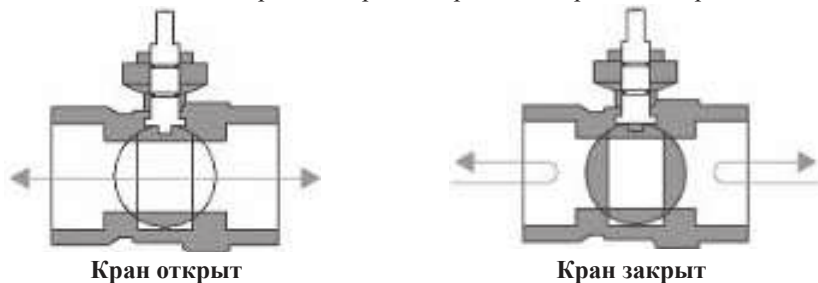


### AR570-2M

Размер, мм	AR570-2М модификации		
	-15/12	-20/17	-25/19
∅d (Дэф)	12	17	19
D	13	16	20
H	45	52	58
L	57	64	69
G	½"	¾"	1"

### РАЗРЕЗ КРАНА

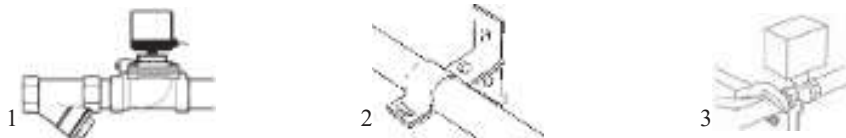
Возможно движение потока рабочей среды в прямом и обратном направлениях.



### ОПИСАНИЕ ПРИБОРА

Шаровой кран состоит из двух основных функциональных узлов: 1) электропривода, который осуществляет поворот шара, перекрывающего проходящий через кран поток жидкости/газа, и 2) крана, в котором установлен шар с проходным отверстием, чтобы перекрывать поток. Конструкция обеспечивает компактность и герметичность крана.

### МОНТАЖ ПРИБОРА



1. Перед монтажом крана трубопроводы должны быть прочищены, т.к. попадание в кран инородных частиц может привести к выходу его из строя. Перед входным отверстием крана необходимо установить фильтр-грязевик.
2. Трубы с обоих концов крана следует надежно закрепить.
3. При затяжке трубных соединений следует применить контргусиные, т.е. необходимо использовать два гаечных ключа: на кране и на трубном соединении, как показано на рисунке. Не используйте кран как рычаг при монтаже!
4. Кран допускается устанавливать в положении от вертикального до горизонтального. Не допускается установка крана приводом вниз!

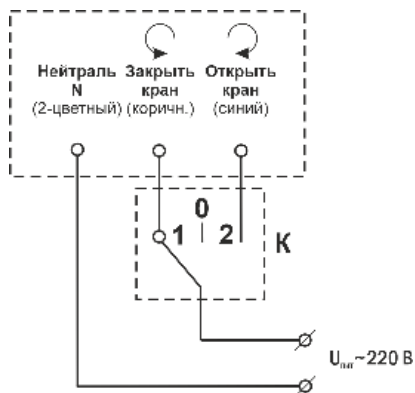
### ЭЛЕКТРИЧЕСКОЕ ПОДКЛЮЧЕНИЕ

Место подсоединения электрического кабеля должно быть тщательно изолировано. Напряжение указано на шильде привода. Убедитесь, что параметры привода (тип и значение напряжения) соответствуют характеристикам сети. Если параметры не совпадают, привод может выйти из строя.

Подключите привод в соответствии со схемой подключения. Все электрические подключения следует выполнять при отсутствии напряжения питания.

**Внимание!** Вода не должна проникать внутрь корпуса привода. Кабель необходимо монтировать с образованием петли для стекания капель жидкости.

## СХЕМА ПОДКЛЮЧЕНИЯ



### 1. Подключение:

- 2-цветный провод подключите к  $U_{\text{пит}}$ ;
- коричневый и синий провода подключите к  $U_{\text{пит}}$  через трехпозиционный переключатель К.

### 2. Управление:

- Открыть кран: повернуть переключатель К в положение 2. Кран открывается и остается открытым, пока переключатель в положении 2.
- Закрыть кран: повернуть переключатель К в положение 1. Кран закрывается и остается закрытым, пока переключатель в положении 1.
- Промежуточный останов: повернуть переключатель К в положение 0.

В качестве переключателя К можно использовать переключатели на 3 положения SD16-V-221R, SD16-V-22R3S, SD16-V-22K, AR-XB2-BD, AR-XB2-BJ, AR-LA800E-BLSM.

**Внимание!** Не допускается мгновенное, без промежуточного останова, переключение направления вращения привода. Система управления приводом должна быть спроектирована таким образом, чтобы пауза между подачей напряжения на управляющие выводы для изменения направления составляла не менее 1 с.

Категорически запрещается подавать управляющее напряжение одновременно на оба управляющих вывода.

## ТЕХНИЧЕСКИЕ ХАРАКТЕРИСТИКИ

Параметр	Значение		
	AR570-2	AR570-2M	AR570-2S
Тип	Шаровой неполнопроходной		
Рабочая среда	Вода, горячая вода, воздух, инертные газы, спирт		
Материалы	корпус	латунь	нерж. сталь
	уплотнение	PTFE	
Температура рабочей среды, °C	+2...+90		
Рабочее давление, МПа	0,0...1,6		
Присоединение	Резьбовое внутр. G½" ...G2"	Резьбовое наруж.+ внутр. G½" ...G1"	Резьбовое внутр. G½" ...G2"
Присоединение привода к крану	M24×1,5		
Ду, мм	15...50	15...25	15...50
Угол полного поворота, °	90 (вращение в обоих направлениях)		
Модель электропривода	AR570		
Время полного поворота, с	7		
Крутящий момент, Н·м	4		
Степень пылевлагозащиты привода	IP53		
Питание, ток, мощность	~220 В, 43 мА, 8 ВА		
Схема подключения	3-проводная с переключением		
Длина кабеля, мм	320		

## КОМПЛЕКТАЦИЯ

Наименование	Количество
1. Кран с электроприводом в сборе	1 шт.
2. Руководство по эксплуатации	1 шт.

## ГАРАНТИЙНЫЕ ОБЯЗАТЕЛЬСТВА

Гарантийный срок составляет 12 месяцев от даты продажи. Поставщик не несет никакой ответственности за ущерб, связанный с повреждением изделия при транспортировке, в результате некорректного использования, а также в связи с модификацией или самостоятельным ремонтом изделия пользователем.

Кран шаровой  
AR570-2 \_\_\_\_\_,  
с приводом AR570

**М. П.**

*Дата продажи:* \_\_\_\_\_