

ЛАМПЫ СВЕТОДИОДНЫЕ СИГНАЛЬНЫЕ НА МАГНИТНОМ КРЕПЛЕНИИ ЛС-1101-У, ЛС-1101С-У

Руководство по эксплуатации в. 2022-04-20 GDG-DVM



Лампы светодиодные ЛС-1101-У, ЛС-1101С-У предназначены для визуальной или визуально-звуковой индикации статуса контролируемого процесса.

Области применения:

- промышленная сигнализация;
- авиация (аэродромные и заградительные огни);
- охранная сигнализация.

Конструктивно источник света представляет собой 5 плат управления, расположенных по кругу, с припаянными к ним светодиодами (рис. 1)

ОСОБЕННОСТИ

- Красный, желтый, зеленый и синий цвета
- Магнитное крепление
- Универсальное питание: ~ 220 В, $\cong 110$ В, $\cong 24$ В, $\cong 12$ В
- Сирена 100 дБ (только для ЛС-1101С-У)
- 4 режима работы: постоянное свечение, стробоскоп, мигание и имитация вращения
- Цвет светодиодов соответствует цвету плафона
- Степень пылевлагозащиты: IP63
- Сменные плафоны ПЛС-1101-У (не входят в комплект)



Рис. 1 – Платы управления со светодиодами.
Переключатель режимов



Рис. 2 – Внутренняя часть лампы

Для использования лампы без звуковой сигнализации (сирены), нужно перерезать или отпаять желтый провод (рис. 2), соединяющий плату управления со звуковым модулем

ТЕХНИЧЕСКИЕ ХАРАКТЕРИСТИКИ

Параметр	Значение	
	ЛС-1101-У	ЛС-1101С-У
Цвет	Красный, желтый, зеленый, синий	
Диаметр лампы, мм	95	
Ток, мА	50	
Питание, В	Универсальное ~ 220 , $\cong 110$, $\cong 24$, $\cong 12$	
Громкость сирены, дБ	-	100
Крепление	Магнитное	
Степень пылевлагозащиты	IP63	
Габаритные размеры, мм	$\varnothing 95 \times 164$	

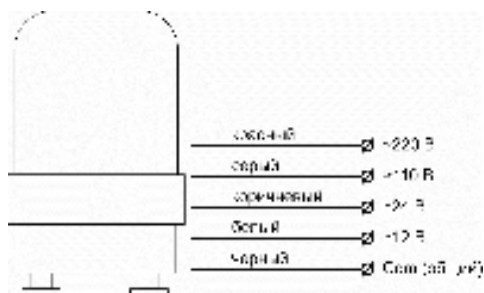
ПЕРЕКЛЮЧЕНИЕ РЕЖИМОВ РАБОТЫ

1. Держа лампу за основание, поверните против часовой стрелки до щелчка и движением вверх снимите плафон.

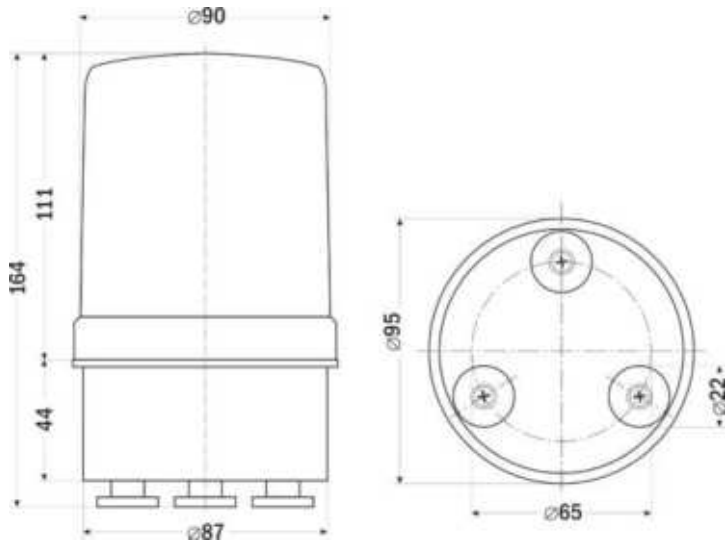
2. Переведите переключатель в необходимое положение (положения обозначены на наклейке рядом с переключателем, см. рис. 1).

3. Соберите лампу.

СХЕМА ПОДКЛЮЧЕНИЯ



ГАБАРИТНЫЙ ЧЕРТЕЖ



КОМПЛЕКТАЦИЯ

Наименование	Количество
1. Прибор	1 шт.
2. Руководство по эксплуатации	1 шт.

ГАРАНТИЙНЫЕ ОБЯЗАТЕЛЬСТВА

Гарантийный срок составляет 12 месяцев от даты продажи. Поставщик не несет никакой ответственности за ущерб, связанный с повреждением изделия при транспортировке, в результате некорректного использования, а также в связи с модификацией или самостоятельным ремонтом изделия пользователем.

Дата продажи:

М. П.