

МНОГОУРОВНЕВЫЕ СВЕТОДИОДНЫЕ СИГНАЛЬНЫЕ БАШНИ БСС-204МВС

Руководство по эксплуатации v. 2025-06-05 DVM

Многоуровневые сигнальные светодиодные лампы предназначены для использования в помещениях, позволяют контролировать технологические процессы с помощью световой и звуковой индикации.

Сигнальные лампы БСС-204МВС – круглого сечения с одной, двумя, тремя, четырьмя или пятью светодиодными секциями красного, желтого, зеленого, синего и белого цветов. Могут быть подключены в режиме постоянного свечения или в режиме мигания. Конструктивно световые сегменты представляют собой припаянные с двух сторон к плате управления светодиоды (рис. 3, рис. 4).

Области применения:

- станки и конвейеры;
- автоматические ворота и шлагбаумы;
- индикация уровня заполнения в бункерах и резервуарах.

ОСОБЕННОСТИ

- Цвет: красный, желтый, зеленый, синий, белый.
- 1, 2, 3, 4 или 5 ламп (уровней).
- Диаметр лампы: 53 мм.
- Питание: ~220 В, \cong 24 В.
- Постоянное свечение или мигание.
- Сирена громкостью 90 дБ подключается независимо от световой сигнализации и может быть использована как совместно с визуальной индикацией, так и отдельно от нее.
- Крепление: универсальное (поворотная площадка под винты).
- Степень пылевлагозащиты: IP30.



Переключение режимов постоянного свечения или мигания осуществляется с помощью джампера, который находится внутри корпуса на микросхеме (рис. 1)

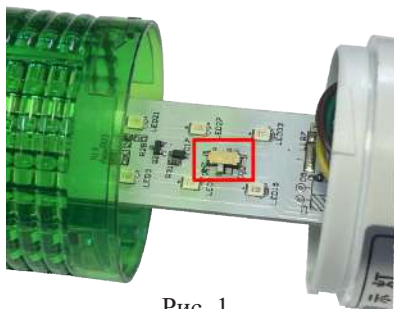


Рис. 1 —

Джампер переключения режимов



Рис. 2 —

Универсальное крепление (поворотная площадка под винты)



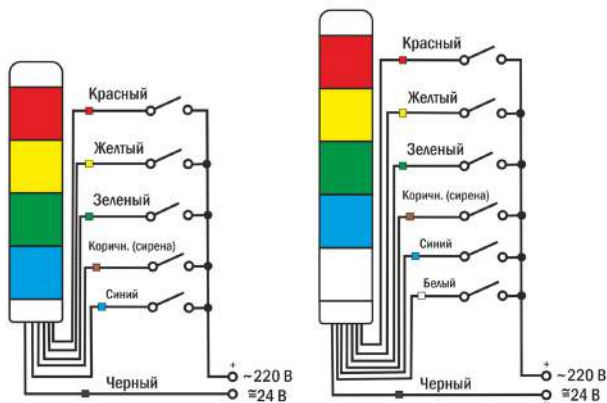
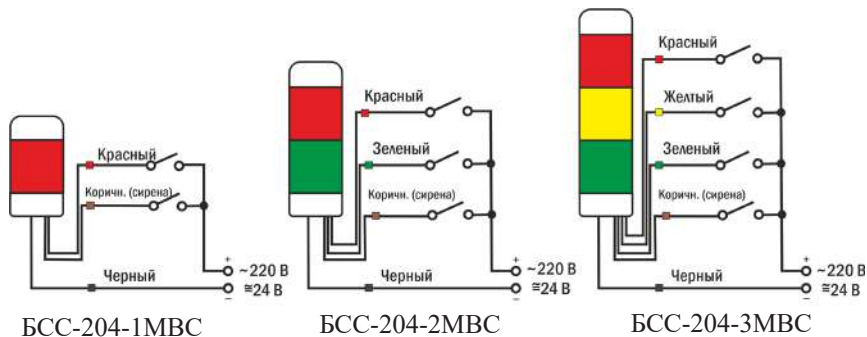
Рис. 3 —
светодиоды на плате управления
(питание выключено)*



Рис. 4 —
светодиоды на плате управления
(питание включено)*

* На рисунках 2 и 3 изображена модель BCC-204-1MBC

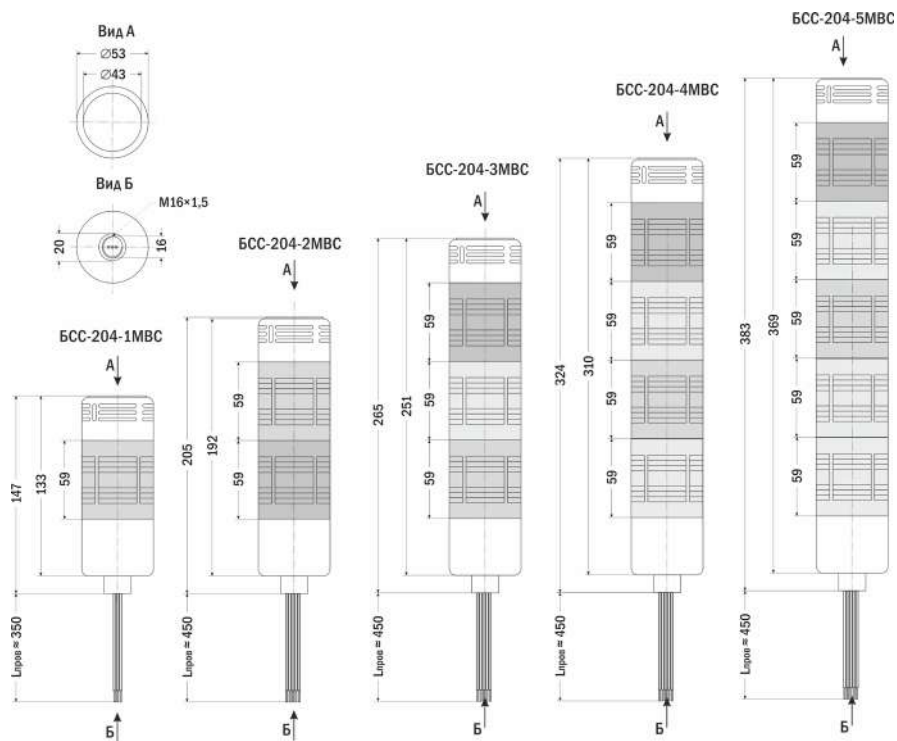
СХЕМЫ ПОДКЛЮЧЕНИЯ



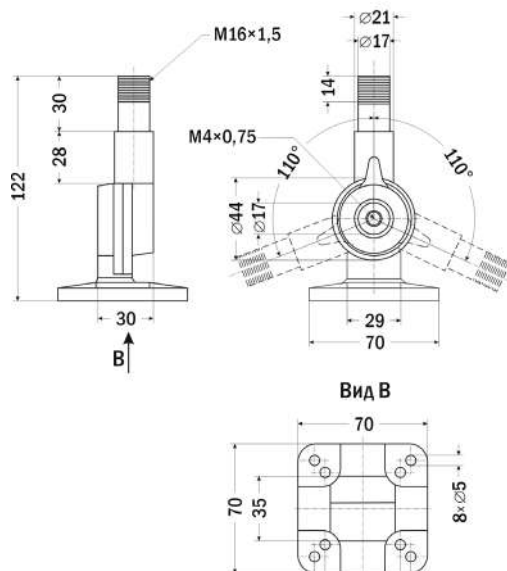
ООО "Современные приборы" www.sovpribor.ru

sovpribor@mail.ru

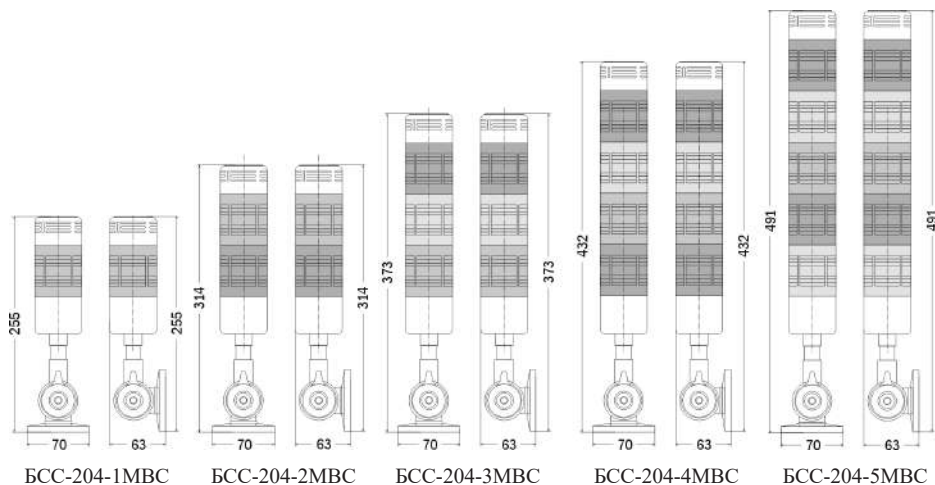
ГАБАРИТНЫЕ ЧЕРТЕЖИ



Поворотная площадка под винты



Габаритные размеры с универсальным креплением (поворотной площадкой под винты)



ТЕХНИЧЕСКИЕ ХАРАКТЕРИСТИКИ

Параметр	БСС-204-1MBC	БСС-204-2MBC	БСС-204-3MBC	БСС-204-4MBC	БСС-204-5MBC
Количество уровней	1	2	3	4	5
Цвет	Красный	Красный и зеленый	Красный, желтый и зеленый	Красный, желтый, зеленый и синий	Красный, желтый, зеленый, синий и белый
Высота уровня, мм	59				
Диаметр лампы, мм	53				
Режимы работы	Постоянное свечение или мигание				
Питание, В	~220, \cong 24				
Громкость сирены, дБ	90				
Крепление	Универсальное крепление (поворотная площадка под винты)				
Степень пылевлагозащиты	IP30				
Температура эксплуатации, °С	-10...+45				
Длина провода, мм	350 \pm 5%	450 \pm 5%	450 \pm 5%	450 \pm 5%	450 \pm 5%

Параметр	БСС-204-1МВС	БСС-204-2МВС	БСС-204-3МВС	БСС-204-4МВС	БСС-204-5МВС
Высота в сборе, мм	255 ±5%	314 ±5%	373 ±5%	432 ±5%	491 ±5%
Вес, г	180	220	267	-	-

КОМПЛЕКТАЦИЯ

Наименование	Количество
1. Прибор	1 шт.
2. Универсальное крепление	1 шт.
3. Руководство по эксплуатации	1 шт.

ГАРАНТИЙНЫЕ ОБЯЗАТЕЛЬСТВА

Гарантийный срок составляет 12 месяцев от даты продажи. Поставщик не несет никакой ответственности за ущерб, связанный с повреждением изделия при транспортировке, в результате некорректного использования, а также в связи с модификацией или самостоятельным ремонтом изделия пользователем.

Дата продажи:

М. П.

