

КАЛОРИФЕР НГК 047

Руководство по эксплуатации v. 2020-10-18 КМК-DSD-VAK

НГК 047 – полупроводниковый калорифер, предназначенный для обогрева электрооборудования в закрытых шкафах и клеммных коробках, где не допускается падение температуры ниже минимального значения и образование конденсата.

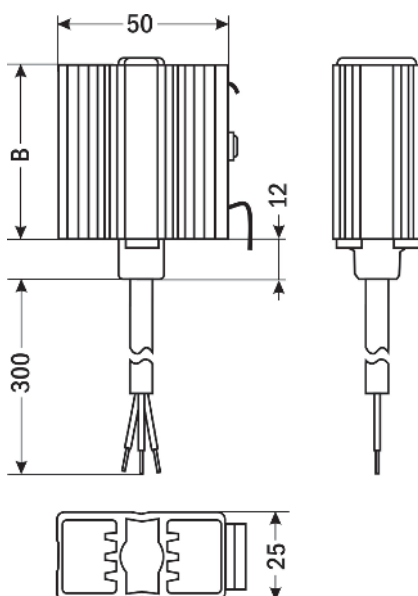
ОСОБЕННОСТИ

- Мощность нагрева: 10 Вт, 15 Вт, 20 Вт, 30 Вт.
- Вертикальное монтажное положение.
- Монтаж на DIN-рейку.
- Саморегуляция температуры*.
- Длительная работа.
- Компактные размеры.



* Саморегуляция температуры за счет резкого увеличения сопротивления при достижении максимальной температуры (до +70°C при мощности 30 Вт). Эта функция не заменяет применение термостата.

ГАБАРИТНЫЙ ЧЕРТЕЖ



ВНИМАНИЕ!

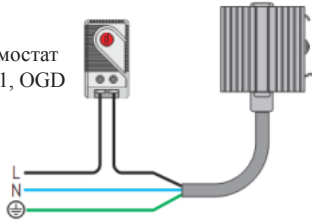
Будьте осторожны при работе с нагревателем. Контакт с нагретым радиатором нагревателя может привести к ожогу.

Не накрывайте нагреватель.

Не используйте нагреватель в агрессивной среде.

СХЕМА ПОДКЛЮЧЕНИЯ

Нормально-замкнутый термостат
(KTO 011, FTD 011, FTO 011, OGD
011 и другие)



Калорифер
HGK 047

ТЕХНИЧЕСКИЕ ХАРАКТЕРИСТИКИ

Параметр	Значение			
	Мощность нагрева, Вт	10	15	20
Максимальный пусковой ток, А	1	1,5	2,5	3
Рекомендуемый входной предохранитель, А	2	3	4	4
Питание, В	≅120...240 В*			
Нагревательный элемент	Позистор (РТС) – саморегулирующийся, ограничивающий температуру			
Радиатор	Алюминиевый профиль, анодированный			
Крепление	Зажим для шины 35 мм, согл. DIN EN 60715			
Монтажное положение	Вертикальное направления воздушного потока (выход воздуха вверх/подключение внизу)			
Подключение	3 × 0,5 мм ² ×300 мм, кабель (силикон)			
Условия эксплуатации и хранения	-45... 70°С, ≤ 90%RH (без образования конденсата)			
Степень защиты/класс защиты	IP44 / I (провод заземления)			
Размеры (В×Ш×Г), мм	52×50×25	60×50×25	60×50×25	70×50×25
Вес, г	80	90	90	100

* При температуре окружающей среды +20°С при работе от напряжения ниже ≅140 В мощность нагрева уменьшается приблизительно на 10%

КОМПЛЕКТАЦИЯ

Наименование	Количество
1. Прибор	1 шт.
2. Кабель	1 шт.
3. Руководство	1 шт.

ГАРАНТИЙНЫЕ ОБЯЗАТЕЛЬСТВА

Гарантийный срок составляет 12 месяцев от даты продажи. Поставщик не несет никакой ответственности за ущерб, связанный с повреждением изделия при транспортировке, в результате некорректного использования, а также в связи с модификацией или самостоятельным ремонтом изделия.

195265, г. Санкт-Петербург, а/я 70

Тел./факс: (812) 327-32-74

Интернет-магазин: ark5.ru

Дата продажи:

М.П.