

ПНЕВМАТИЧЕСКИЙ ПОРШНЕВОЙ ЛИНЕЙНЫЙ ВИБРАТОР ПВПЗ-655

Руководство по эксплуатации в. 2017-12-11 ВАК-ААК

ОБЛАСТЬ ПРИМЕНЕНИЯ

В пневматических поршневых вибраторах ПВПЗ-655 за счет возвратно-поступательно-го движения внутреннего поршня создается направленная (линейная) вибрация с изменяемой амплитудой и частотой. Силу вибрации и частоту колебаний можно регулировать рабочим давлением.

Пневмовибраторы ПВПЗ-655 применяются в пищевой и фармацевтической промышленности, для разрыхления и уплотнения сыпучих материалов, для побуждения механических процессов, в качестве привода для подающих и сточных желобов, а также на заполняющих установках.



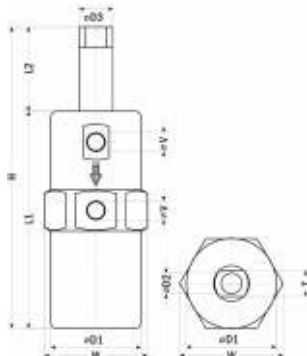
ОСОБЕННОСТИ

- Корпус из алюминиевого сплава.
- Высокая сила вибрации.
- Пониженный уровень шума и расход воздуха.
- Регулируемые частота и амплитуда удара.
- Максимальная рабочая температура: +150°C.
- Рабочее давление: 0,2...0,6 МПа.
- Работает в любом положении.
- Возможно использование без смазки.
- Устойчивость к экстремальным условиям среды.
- Длительный срок службы.

ТЕХНИЧЕСКИЕ ХАРАКТЕРИСТИКИ

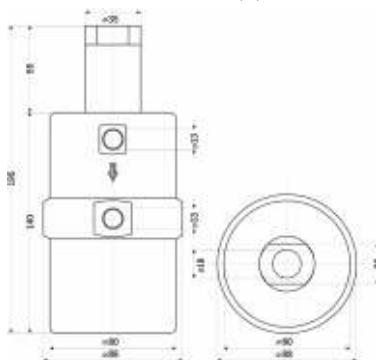
Модель	Частота колебаний в минуту			Сила вибрации, Н			Потребление воздуха, л/мин			Присоединение
	0,2 МПа	0,4 МПа	0,6 МПа	0,2 МПа	0,4 МПа	0,6 МПа	0,2 МПа	0,4 МПа	0,6 МПа	
ПВПЗ-655-18	1420	1900	2250	60	140	205	20	40	60	1/8"
ПВПЗ-655-25	1130	1550	2020	120	265	530	40	110	155	1/4"
ПВПЗ-655-35	1240	1550	2010	205	340	655	75	220	350	1/4"

ГАБАРИТНЫЙ ЧЕРТЕЖ ДЛЯ ПВПЗ-655-18/25



Модель	Размеры, мм								
	H	L1	L2	W	D1	D2	D3	T	V
ПВП1-2400-50	161	116	45	55	48	11	18	14	10
ПВП1-2400-60	190	139	50	71	60	17	25	22	13

ГАБАРИТНЫЙ ЧЕРТЕЖ ДЛЯ ПВПЗ-655-35



КОМПЛЕКТАЦИЯ

Наименование	Количество
1. Прибор	1 шт.
2. Руководство по эксплуатации	1 шт.

ГАРАНТИЙНЫЕ ОБЯЗАТЕЛЬСТВА

Гарантийный срок составляет 12 месяцев от даты продажи. Поставщик не несет никакой ответственности за ущерб, связанный с повреждением изделия при транспортировке, в результате некорректного использования, а также в связи с модификацией или самостоятельным ремонтом изделия пользователем.

Дата продажи:

М. П.