

ПНЕВМАТИЧЕСКИЙ ПОРШНЕВОЙ ЛИНЕЙНЫЙ ВИБРАТОР ПВП1-2400

Руководство по эксплуатации в. 2018-07-20 ААК-ВАК

ОБЛАСТЬ ПРИМЕНЕНИЯ

В пневматических поршневых вибраторах ПВП1-2400 за счет возвратно-поступательного движения внутреннего поршня создается направленная (линейная) вибрация с непрерывно изменяемой амплитудой и частотой. Силу вибрации и частоту колебаний можно регулировать рабочим давлением.

Пневмовибраторы ПВП1-2400 пригодны для подающих и сточных желобов, для разрыхления и уплотнения сыпучих материалов, для побуждения механических процессов. Кроме того, они подходят для работы на заполняющих установках, а также для непрерывной работы в жестких условиях.

ОСОБЕННОСТИ

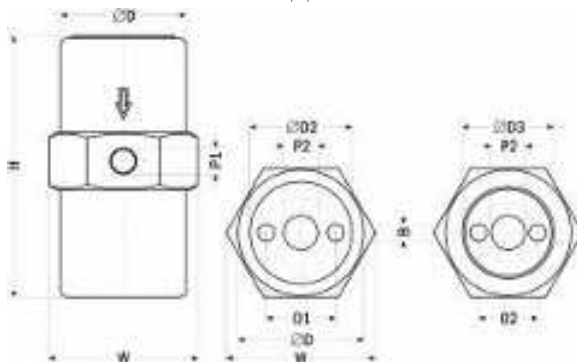
- Минимальное рабочее давление: 0,2 МПа.
- Максимальная рабочая температура: +150°С.
- Корпус из специального анодированного алюминиевого сплава имеет твердое покрытие и устойчив к коррозии.
- Освинцованный бронзовый поршень.
- Для облегчения запуска в корпусе вибратора установлена пусковая пружина.
- Уровень шума: 60...70 дБ.
- Необходим 5-микронный фильтр.
- Простая установка.
- Резьбовая вставка для монтажа.
- Звукопоглощающая выхлопная система.
- Пониженный уровень шума и расход воздуха.
- Взрывозащита.
- Малые размеры и вес.
- Длительный срок службы при условии использования смазки.
- Минимальные требования к обслуживанию.



ТЕХНИЧЕСКИЕ ХАРАКТЕРИСТИКИ

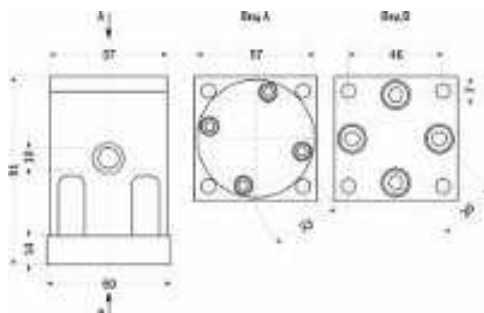
Модель	Частота колебаний в минуту			Сила вибрации, Н			Потребление воздуха, л/мин			Присоединение Вход, выход
	0,2 МПа	0,4 МПа	0,6 МПа	0,2 МПа	0,4 МПа	0,6 МПа	0,2 МПа	0,4 МПа	0,6 МПа	
ПВП1-2400-12	5000	6000	6700	34	58	74	0,5	4	19	1/8"
ПВП1-2400-18	4000	5000	5900	68	134	188	4	28	52	1/8"
ПВП1-2400-25	3000	3800	4200	142	364	504	23	50	87	1/8", 1/4"
ПВП1-2400-32	1650	2100	2400	480	710	900	50	110	215	1/8"
ПВП1-2400-35	3000	4000	4600	248	778	1080	24	83	141	1/4"
ПВП1-2400-40	1700	2100	2500	630	970	1100	68	127	255	1/8"
ПВП1-2400-50	1850	2300	2800	490	970	1600	48	100	190	1/4"
ПВП1-2400-60	1950	2400	2700	610	1400	2170	90	160	270	3/8"
ПВП1-2400-80	1950	2400	2700	1080	1920	2400	105	186	335	3/8"

ГАБАРИТНЫЙ ЧЕРТЕЖ ДЛЯ ПВП1-2400-12/18/25/35

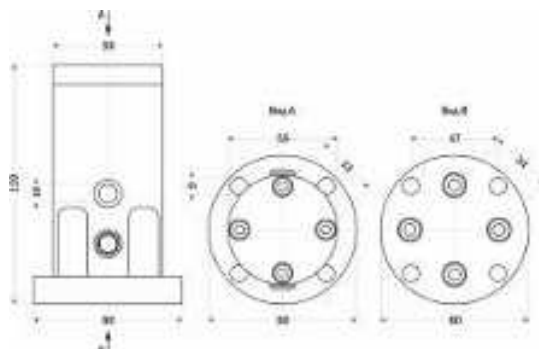


Модель	Размеры, мм									
	H	D	W	D2	D3	O1	O2	P1	P2	B
ПВП1-2400-12	81,5	32	38	25	23	17,5	14,5	10	10	4
ПВП1-2400-18	95	41	48	33	28	20	18,5	10	10	5
ПВП1-2400-25	100	48	57	39	35	26,5	22,5	10	13	6
ПВП1-2400-35	110	63	74	50	45	31,5	27,5	10	13	6

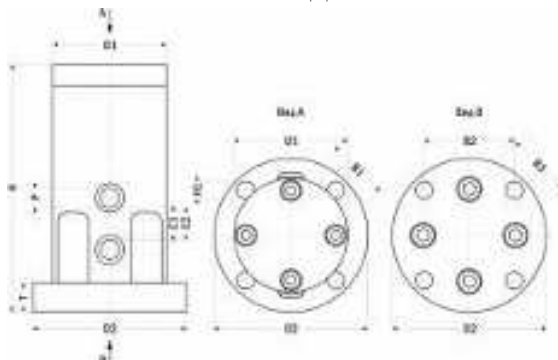
ГАБАРИТНЫЙ ЧЕРТЕЖ ДЛЯ ПВП1-2400-32



ГАБАРИТНЫЙ ЧЕРТЕЖ ДЛЯ ПВП1-2400-40

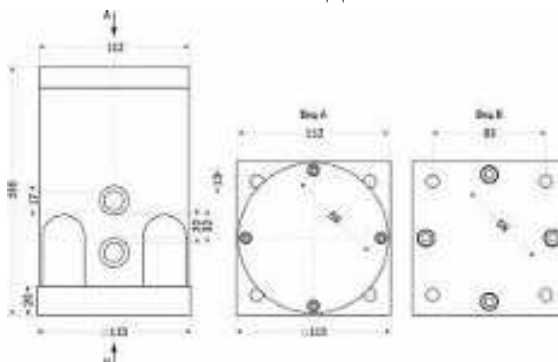


ГАБАРИТНЫЙ ЧЕРТЕЖ ДЛЯ ПВП1-2400-50/60



Модель	Размеры, мм										
	H	D1	D2	C1	C2	T	H1	P	B1	B2	B3
ПВП1-2400-50	139	68	94	12	18	15	12	13	37	55	37
ПВП1-2400-60	188	92	120	24	33	20	12	15	54	66	53

ГАБАРИТНЫЙ ЧЕРТЕЖ ДЛЯ ПВП1-2400-80



КОМПЛЕКТАЦИЯ

Наименование	Количество
1. Прибор	1 шт.
2. Руководство по эксплуатации	1 шт.

ГАРАНТИЙНЫЕ ОБЯЗАТЕЛЬСТВА

Гарантийный срок составляет 12 месяцев от даты продажи. Поставщик не несет никакой ответственности за ущерб, связанный с повреждением изделия при транспортировке, в результате некорректного использования, а также в связи с модификацией или самостоятельным ремонтом изделия пользователем.

Дата продажи:

М. П.