

# ПНЕВМОЦИЛИНДР МАЛОГАБАРИТНЫЙ ПНЦ-С

Руководство по эксплуатации v. 2015-09-14 ААК

## Область применения

Исполнительные механизмы пневмосистем – пневматические цилиндры – служат для преобразования энергии сжатого воздуха в механическое линейное перемещение.

## Особенности:

- диаметр поршня: 16...100 мм;
- длина хода штока: 5...100 мм;
- скорость хода поршня: 30...500 мм/с;
- тип цилиндра: двустороннего действия;
- возможно исполнение с магнитным кольцом на поршне для бесконтактного определения его положения с помощью герконовых датчиков;
- демпферная подушка;
- компактные размеры.

**Рабочая среда:** очищенный воздух (тонкость очистки 25 мкм).

## Материалы:

- корпуса – анодированный алюминий;
- поршня – анодированный алюминий;
- штока – хромированная углеродистая сталь S45C;
- уплотнения – NBR.

**Рабочее давление:** 0,1...0,9 МПа.

**Максимальное давление:** 1,35 МПа.

**Рабочая температура:** –5...+70°С.

**Диаметр поршня:** 16 мм, 20 мм, 25 мм, 32 мм, 40 мм, 50 мм, 63 мм, 80 мм, 100 мм.

**Присоединение:** М5, G $\frac{1}{8}$ ", G $\frac{1}{4}$ ", G $\frac{3}{8}$ ".

**Скорость хода поршня:** 30...500 мм/с ( $\varnothing$  12...40 мм);  
30...350 мм/с ( $\varnothing$  50...63 мм);  
30...250 мм/с ( $\varnothing$  80...100 мм).



## ОПИСАНИЕ ПРИБОРА

Пневмоцилиндр малогабаритный ПНЦ-С предназначен для преобразования энергии сжатого воздуха в механическое линейное перемещение.

Пневмоцилиндр ПНЦ-С работает следующим образом: сжатый воздух подается в одну из полостей цилиндра. Другая полость цилиндра соединяется с атмосферой, и под действием образующейся разности давлений происходит перемещение поршня вместе со штоком, создающее механическое усилие.

Пневмоцилиндр ПНЦ-С относится к пневмоцилиндрам двустороннего действия, это значит, что поршень перемещается под воздействием сжатого воздуха как в прямом, так и в обратном направлении. Для пневмоцилиндра ПНЦ-С и прямой, и обратный ход являются рабочими, но усилие прямого хода выше, чем обратного.

Пневмоцилиндр ПНЦ-С управляется пневматическими распределителями, обозначаемыми как 5/2, имеющими пять каналов ввода-вывода и два положения золотника (5-линейный, 2-позиционный): РЭПВ-52, РПВ-52.

## ВЫБОР ЦИЛИНДРА

При выборе цилиндров чаще всего используются расчетный или табличный методы. Расчетный метод начинают с определения усилия, развиваемого на штоке. Это усилие зависит от диаметра поршня, рабочего давления или сил трения. При определении теоретического усилия рассматривают осевое усилие на неподвижном штоке, а силами трения пренебрегают. Теоретическое усилие на штоке  $F$  равно произведению площади  $S$  поршня и рабочего давления  $p$ :  $F = Sp$

Для цилиндров двустороннего действия усилие определяется по формулам:

при прямом ходе штока (выдвигении) –  $F_D = h (\pi/4) D^2 p$ ,

а при обратном ходе (втягивании) –  $F_R = h (\pi/4) (D^2 - d^2) p$ ,

где  $h$  – коэффициент нагрузки при работе с горизонтально перемещаемой нагрузкой с трением ( $h=0,7$  при постоянной нагрузке,  $h=1$  при знакопеременной динамической нагрузке),  $D$  – диаметр поршня,  $d$  – диаметр штока,  $p$  – рабочее давление.

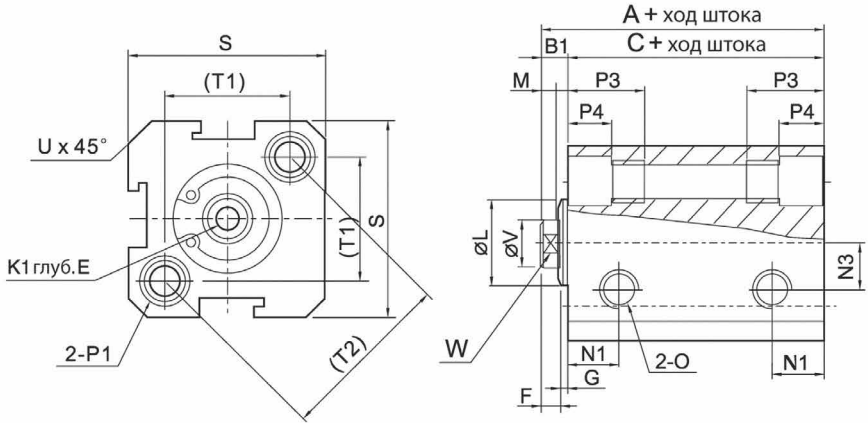
Используя расчетный метод, можно решить обратную задачу и при заданной нагрузке на штоке из приведенных формул определить диаметр цилиндра. Часто при определении размеров цилиндров используется табличный метод. Ниже приведена таблица для определения теоретической силы для цилиндров двустороннего действия.

Теоретическое усилие цилиндров двустороннего действия, Н

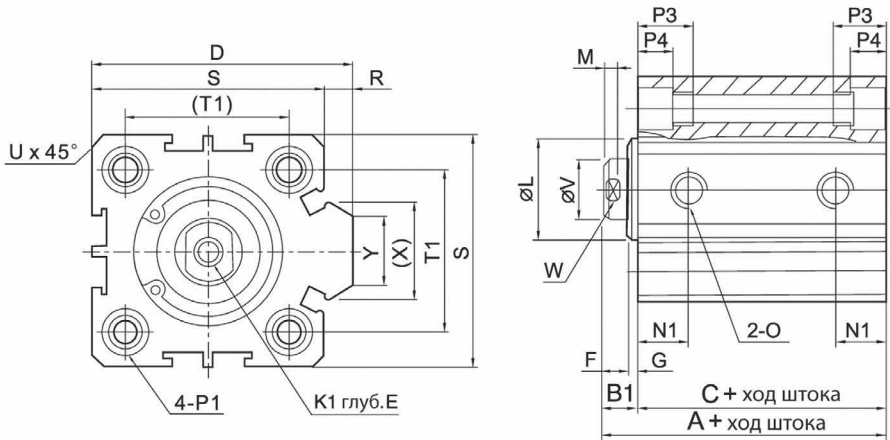
Ø поршня, мм	Ø штока, мм	Направление действия	Полезная S поршня, мм <sup>2</sup>	Давление, МПа							
				0,2	0,3	0,4	0,5	0,6	0,7	0,8	0,9
16	5	толкание	201	40,2	60,3	80,4	101	121	141	–	–
		втягивание	181	36,2	54,3	72,4	90,5	109	127	–	–
20	8	толкание	314	62,8	94,2	126	157	188	220	251	283
		втягивание	264	52,8	79,2	160	132	158	185	211	238
25	10	толкание	491	98,2	147	196	246	295	344	393	442
		втягивание	412	82,4	124	165	206	247	288	330	371
32	12	толкание	804	161	241	322	402	482	563	643	724
		втягивание	691	138	207	276	346	415	484	553	622
40	14	толкание	1260	252	378	504	630	756	882	1010	1130
		втягивание	1100	220	330	440	550	660	770	880	990
	16	толкание	1260	252	378	504	630	756	882	1010	1130
		втягивание	1060	212	318	424	530	636	742	848	954
50	20	толкание	1960	392	588	784	980	1180	1370	1570	1760
		втягивание	1650	330	495	660	825	990	1160	1320	1490
63		толкание	3120	624	936	1250	1560	1870	2180	2500	2810
		втягивание	2800	560	840	1120	1400	1680	1960	2240	2520
80	25	толкание	5030	1010	1510	2010	2520	3020	3520	4020	4530
		втягивание	4540	908	1360	1820	2270	2720	3180	3630	4090
100	30	толкание	7850	1570	2360	3140	3930	4710	5500	6280	7070
		втягивание	7150	1430	2150	2860	3580	4290	5010	5720	6440

# ГАБАРИТНЫЙ ЧЕРТЕЖ

## ПНЦ-С-16



## ПНЦ-С-20...100



Стандартный ряд длин хода штока для пневмоцилиндров ПНЦ-С, мм:  
5, 10, 15, 20, 25, 30, 35, 40, 45, 50, 55, 60, 65, 70, 75, 80, 85, 90, 95, 100.

Диаметр, мм	Размеры, мм															
	Стандартный тип			Комплектация с магнитом			D	E	F		G	K1	L	M	N1	N3
									Шток							
	A	B1	C	A	B1	C	<10		>10							
16	24	5,5	18,5	34	5,5	28,5	–	4	6	1,5	M3×0,5	11	2,8	7,3	6,5	
20	25	5,5	19,5	35	5,5	29,5	36	4	8	1,5	M4×0,7	15	2,8	7,5	–	
25	27	–	21	37	6	31	42	4	10	2	M5×0,8	17	2,8	8	–	
32	31,5	7	24,5	41,5	7	34,5	50	4	12	3	M6×1	22	2,8	9	–	
40	33	7	26	43	7	36	58,5	4	12	3	M8×1,25	28	2,8	10	–	
50	37	9	28	47	9	38	71,5	5	15	4	M10×1,5	38	2,8	10,5	–	
63	41	9	32	51	9	42	84,5	5	15	4	M10×1,5	40	2,8	11,8	–	
80	52	11	41	62	11	51	104	6	15	20	5	M14×1,5	45	4	14,5	–
100	63	12	51	73	12	61	124	7	18	20	5	M18×1,5	55	4	20,5	–

Диаметр, мм	Размеры, мм													
	O	P1	P3	P4	R	S	T1	T2	U	V	W	X	Y	
16	M5×0,8	6,5 (4,2) M5×0,8	12	4,5	–	29	19,8	28	1,6	6	5	–	–	
20	M5×0,8	6,5 (4,2) M5×0,8	14	4,5	2	34	24	–	2,1	8	6	11,3	10	
25	M5×0,8	8,2 (4,6) M6×1	15	5,5	2	40	28	–	3,1	10	8	12	10	
32	G½"	8,2 (4,6) M6×1	16	5,5	6	44	34	–	2,15	12	10	18,3	15	
40	G½"	10 (6,5) M8×1,25	20	7,5	6,5	52	40	–	2,25	16	14	21,3	16	
50	G¼"	11 (6,5) M8×1,25	25	8,5	9,5	62	48	–	4,15	20	17	30	20	
63	G¼"	11 (6,5) M8×1,25	25	8,5	9,5	75	60	–	3,15	20	17	28,7	20	
80	G¾"	14 (9,2) M12×1,75	25	10,5	10	94	74	–	3,65	25	22	36	26	
100	G¾"	17,5 (11,3) M14×2	30	13	10	114	90	–	3,65	32	27	35	26	

### ГАРАНТИЙНЫЕ ОБЯЗАТЕЛЬСТВА

Пневмоцилиндр не требует обслуживания. В случае выхода пневмоцилиндра из строя, он должен быть демонтирован и отправлен изготовителю для осмотра и тестирования. Гарантийный срок составляет 12 месяцев от даты продажи. Поставщик не несет никакой ответственности за ущерб, связанный с повреждением изделия при транспортировке, в результате некорректного использования, а также в связи с модификацией или самостоятельным ремонтом изделия пользователем.

Пневмоцилиндр  
ПНЦ-С  
диаметр поршня \_\_\_\_\_  
длина хода штока \_\_\_\_\_  
магнитное кольцо \_\_\_\_\_

Дата продажи: \_\_\_\_\_

**М. П.**