

# ДАТЧИК-РЕЛЕ ПОТОКА ЛЕПЕСТКОВЫЙ ДР-П-51-15

## Руководство по эксплуатации в. 2025-08-28 DVM-DVB

Датчик-реле потока лепестковый серии ДР-П предназначен для контроля потока воды через трубопровод, а также для управления исполнительными механизмами с целью защиты оборудования от «сухого хода». При наличии потока воды в трубопроводе датчик-реле подает сигнал на выходы.

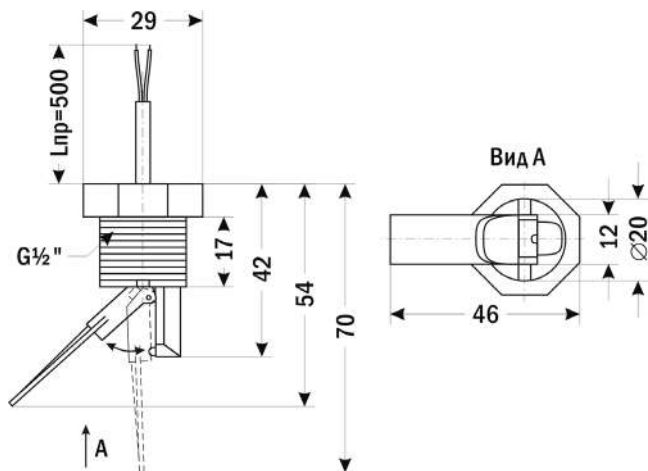
Принцип работы датчика-реле основан на смещении лепестка под действием давления потока жидкости, что приводит к замыканию контактов геркона. В случае отсутствия потока лепесток возвращается в исходное положение под действием силы тяжести, и контакты реле размыкаются.



### ТЕХНИЧЕСКИЕ ХАРАКТЕРИСТИКИ

Параметр	Значение
Рабочая среда	Вода и другие неагрессивные жидкости
Мах давление раб. среды, МПа	0,5
Температура рабочей среды, °С	-20...+85
Min расход, л/мин	1
Коммутируемая мощность, Вт	10
Мах коммутируемый ток, А	0,5
Мах коммутируемое напряжение, В	~100/=200
Длина провода, мм	500
Степень защиты	IP67
Материал	Полипропилен
Присоединение, резьба	Наруж. G½"
Монтажное положение	Вертикальное
Размеры (В×Ш×Г), мм	70×46×29
Вес, г	20

## ГАБАРИТНЫЙ ЧЕРТЕЖ



## КОМПЛЕКТАЦИЯ

Наименование	Количество
1. Прибор	1 шт.
2. Руководство по эксплуатации	1 шт.

## ГАРАНТИЙНЫЕ ОБЯЗАТЕЛЬСТВА

Гарантийный срок составляет 12 месяцев от даты продажи. Поставщик не несет никакой ответственности за ущерб, связанный с повреждением изделия при транспортировке, в результате некорректного использования, а также в связи с модификацией или самостоятельным ремонтом изделия пользователем.

Дата продажи:

\_\_\_\_\_

Дата продажи: \_\_\_\_\_

*М. П.*