

ДАТЧИК-РЕЛЕ ПОТОКА ЛЕПЕСТКОВЫЙ ДР-ПП-05

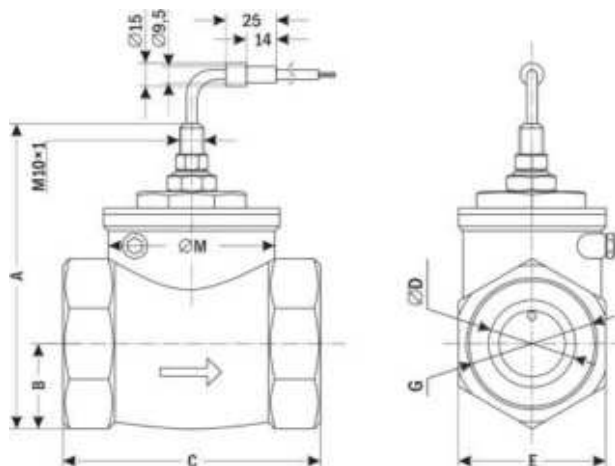
Руководство по эксплуатации в. 2023-06-09 UND-VRD

Датчик-реле потока лепестковый ДР-ПП-05 предназначен для контроля потока воды через трубопровод, а также для управления исполнительными механизмами с целью защиты оборудования от «сухого хода». При наличии потока воды в трубопроводе датчик-реле подает сигнал на выводы.

Принцип работы датчиков-реле основан на смещении лепестка под действием давления потока жидкости, что приводит к замыканию контактов геркона. В случае отсутствия потока, лепесток возвращается в исходное положение под действием силы тяжести, контакты размыкаются. Направление движения потока должно соответствовать стрелке на корпусе датчика-реле.



ГАБАРИТНЫЙ ЧЕРТЕЖ



Размеры, мм	ДР-ПП-05					
	-15	-20	-25	-32	-40	-50
A	78	83	92	98	105	120
B	15	18	20	26,7	30,5	38
C	49	56	68	71	80	96
ØD	12	18	24	28	32	40
E	27	32	40	47	54	67
ØM	29	34	43	46	50,5	65
G	½"	¾"	1"	1¼"	1½"	2"

ТЕХНИЧЕСКИЕ ХАРАКТЕРИСТИКИ

Параметр	ДР-ПП					
	-05-15	-05-20	-05-25	-05-32	-05-40	-05-50
Рабочая среда	Вода и другие неагрессивные среды					
Мак давление рабочей среды, МПа	1,5					
Температура рабочей среды, °С	-40...+120					
Min расход, л/мин	3	3,5	3,5	4	4	5
Мак расход, л/мин	15	20	50	80	120	200
Коммутируемая мощность, Вт	70					
Мак коммут. ток, А	=0,3 (при =24 В)					
Мак коммут. напряжение, В	=220, ~250					
Длина провода, мм	455					
Степень пылевлагозащиты	IP55					
Материал	Латунь					
Присоединение, резьба	внутр. G½"	внутр. G¾"	внутр. G1"	внутр. G1¼"	внутр. G1½"	внутр. G2"
Монтажное положение	Горизонтальное					
Размеры (В×Ш×Г), мм	78×49×27	83×56×32	92×68×40	98×71×47	105×80×54	120×96×67
Вес, г	223	280	437	530	706	1133

КОМПЛЕКТАЦИЯ

Наименование	Количество
1. Прибор	1 шт.
2. Руководство по эксплуатации	1 шт.

ГАРАНТИЙНЫЕ ОБЯЗАТЕЛЬСТВА

Гарантийный срок составляет 12 месяцев от даты продажи. Поставщик не несет никакой ответственности за ущерб, связанный с повреждением изделия при транспортировке, в результате некорректного использования, а также в связи с модификацией или самостоятельным ремонтом изделия пользователем.

Датчик-реле потока
лепестковый
ДР-ПП-05 _____.

Дата продажи: _____

М. П.