

# ТЕПЛОВОЙ СИГНАЛИЗАТОР ПОТОКА И УРОВНЯ ЖИДКОСТИ ДР-ПТ-36И

Руководство по эксплуатации v. 2024-05-24 DVM

Тепловой сигнализатор потока и уровня жидкости ДР-ПТ-36И предназначен для контроля наличия потока воздуха, воды и других неагрессивных жидкостей в трубопроводе, управления исполнительными устройствами, защиты оборудования от слабого или отсутствующего потока, а также для регулирования уровня жидкости в резервуарах, в том числе находящихся под избыточным давлением.

- Рабочая среда: воздух, вода и другие жидкости, неагрессивные к материалу датчика.
- Работа с высоким давлением до 10 МПа.
- Температура рабочей среды:  $-20...+100^{\circ}\text{C}$ .
- Скорость потока: 0,03...3 м/с (вода, масло), 2...30 м/с (воздух).
- Четырехразрядный светодиодный индикатор с высотой символов 7 мм.
- Аналоговый выходной сигнал 4...20 мА.
- Присоединение: наруж. G $\frac{1}{4}$ ".
- Питание: ~220 В.
- Взрывозащита: Ex d IIB T5 Gb\* (расшифровку см. далее)
- Материал корпуса и датчика: нержавеющая сталь.
- Монтажное положение: горизонтальное, вертикальное.
- Степень пылевлагозащиты: IP67.
- Может использоваться в качестве сигнализатора границы раздела двух фаз, отличающихся теплоемкостью, или для определения границы раздела «жидкость-пена».
- Подходит для труб различного диаметра.
- Простой монтаж в любой точке трубы.
- Низкий перепад давления в месте установке датчика (не более 10%).
- Защита от обратной полярности, короткого замыкания, перегрузки.
- Большая надежность и ресурс работы, чем у механических реле потока, так как отсутствуют подвижные части: лопасти или крыльчатки, которые быстро выходят из строя.



## ЭЛЕМЕНТЫ ПРИБОРА

1. Кабель для подключения.
2. Датчик.
3. Цифровой индикатор
4. Индикатор состояния реле
5. Не используется
6. Кнопка ▲.
7. Кнопка ENT
8. Кнопка ▼.

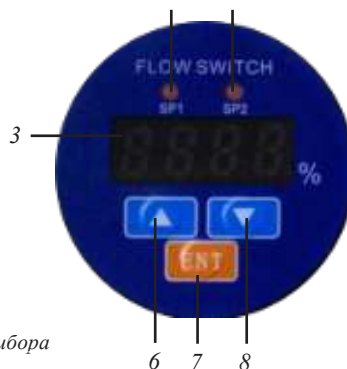


Рис. 1 – Элементы прибора

## ПРИНЦИП ДЕЙСТВИЯ

Прибор определяет величину потока жидкости по скорости остывания нагревательного элемента. Чувствительный элемент датчика включает в себя нагреватель со встроенным датчиком температуры и отдельный термодатчик для измерения температуры контролируемого вещества. При отсутствии потока в трубе нагреватель прибора поддерживает заданную температуру. Появление потока ведет к отдаче тепла нагревателем и снижению его температуры, что фиксируется встроенным в него датчиком температуры.

Сигнализаторы наиболее эффективны для контроля уровня теплоемких сред, прежде всего – водных растворов с наличием пены, где применение контактных сигнализаторов вызывает трудности. Также использование тепловых сигнализаторов предпочтительно на растворах со значительным изменением удельной электропроводности и на дистиллированной воде.

## СХЕМА ПОДКЛЮЧЕНИЯ

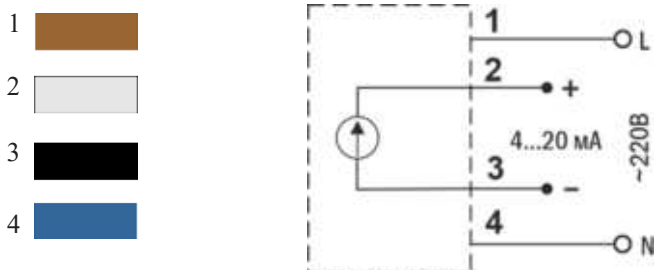


Рис. 2 – Схема подключения



Направление потока при любом виде установки не имеет значения

Рис. 3 – Схемы монтажа

## ПОРЯДОК РАБОТЫ

1. Установите прибор в магистраль. Схемы монтажа указаны на рис. 3. Для настройки прибора потребуется регулировать поток в трубопроводе внешним устройством, например клапаном.
2. Убедитесь, что давление и температура среды в трубопроводе соответствуют требованиям настоящего руководства.
3. Подключите прибор согласно схеме подключения на рис. 2, подайте питание и подождите 5 мин для нагревания датчика.
4. **Калибровка верхнего и нижнего предела величины потока.**

4.1. При помощи регулирующего клапана установите в трубопроводе величину потока, соответствующую верхнему пределу. Нажмите и удерживайте кнопку ▲ в течение 5 с, на дисплее будет мигать символ  $\bar{L}$  и будет отображаться значение в % от максимальной величины потока (устанавливается в п. 7.1), которому соответствует верхний предел. Подождите около 2 минут, чтобы выровнялись температуры. Если на дисплее отображается  $E_{r1}$ , повторите настройку.

4.2. Установите в трубопроводе величину потока, соответствующую нижнему пределу, эта величина будет отображаться как 0%. Калибровка 0% может осуществляться на небольшой поток, стоячую среду, отсутствие среды. Нажмите и удерживайте кнопку ▼ в течение 5 с, на дисплее будет отображаться 000 и будет мигать символ  $\bar{L}$ . Подождите около 30 с, чтобы выровнялись температуры. Величины верхнего и нижнего предела должны отличаться более, чем на 20%, в противном случае на дисплее отображается  $E_{r2}$ , необходимо отрегулировать величины потока и повторить настройку.

### 5. Режим измерения.

5.1. В режиме измерения на дисплее отображается символ  $F$  и величина потока в %.

5.2. Верхний предел величины потока может быть меньше 100% от максимального потока в трубопроводе (настраивается от 50 до 100%), например 92%, тогда при превышении верхнего предела прибор будет показывать 93...100%, если значение потока превысит и максимальную величину 100%, то на дисплее отображается  $100$ , символ  $F$  будет мигать.

5.3. При уменьшении потока ниже установленного значения, соответствующего 0%, на дисплее отображается 000, и символ  $F$  будет мигать.

### 6. Аналоговый выходной сигнал.

Аналоговый сигнал передает данные в систему управления, показывает фактическую величину потока в трубопроводе. Значение потока, откалиброванное, как 0%, будет соответствовать сигналу 4 мА, при увеличении потока до величины, откалиброванной, как 100%, сигнал возрастает до 20 мА.

### 7. Меню настройки прибора.

Для входа в меню нажмите и удерживайте кнопку ENT в течение 5 с. Прибор сразу перейдет в режим  $POI$ . Схема навигации по меню представлена на рисунке 4. После 1 мин бездействия прибор сохранит установленное значение и вернется в режим измерения.

Внимание! При входе в меню настройки **реле отключается**, если было включено. При выходе из меню реле включается, если это соответствует настройкам прибора.

### 7.1. Установка верхнего предела величины потока в % от максимального.

7.1.1 На дисплее прибора отображается *P01*. Нажмите кнопку **ENT** для настройки параметра.

7.1.2 На дисплее отображается символ  $\zeta$ . Определите, какому % от максимального потока будет соответствовать верхний предел требуемой величины потока (можно установить C50...C100%). С помощью кнопок  $\blacktriangle$  и  $\blacktriangledown$  установите нужное значение, оно будет использоваться при калибровке в п. 5.1. Нажмите кнопку **ENT**, чтобы сохранить настройки и перейти в следующий режим *P02*.

### 7.2. Коэффициент чувствительности.

7.2.1 На дисплее прибора отображается *P02*. Нажмите кнопку **ENT** для настройки параметра.

7.2.2 На дисплее отображается символ *d*. С помощью кнопок  $\blacktriangle$  и  $\blacktriangledown$  установите нужное значение коэффициента чувствительности d0...d100. Чем ниже коэффициент, тем более чувствителен датчик к изменению величины потока.

7.2.3 Нажмите кнопку **ENT**, чтобы сохранить настройки и вернуться в режим измерения.

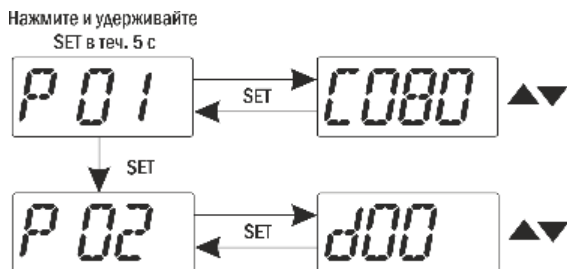


Рис. 4 – Схема навигации по меню

### \*Расшифровка маркировки взрывозащиты Ex d ПВ Т5 Gb

0 (пусто) - специальное взрывобезопасное оборудование, включающее особые меры и средства защиты от взрыва.

Ex – знак, указывающий на соответствие электрооборудования стандартам на взрывозащищенность.

d – тип взрывозащиты: взрывонепроницаемая оболочка.

ПВ – категория взрывоопасной смеси: газы с энергией поджигания 60...180 мкДж (пропан, этилен и т.п.).

T5 – температурный класс: температура самовоспламенения газа +100...+135°C, допускается применение для классов T1-T5.

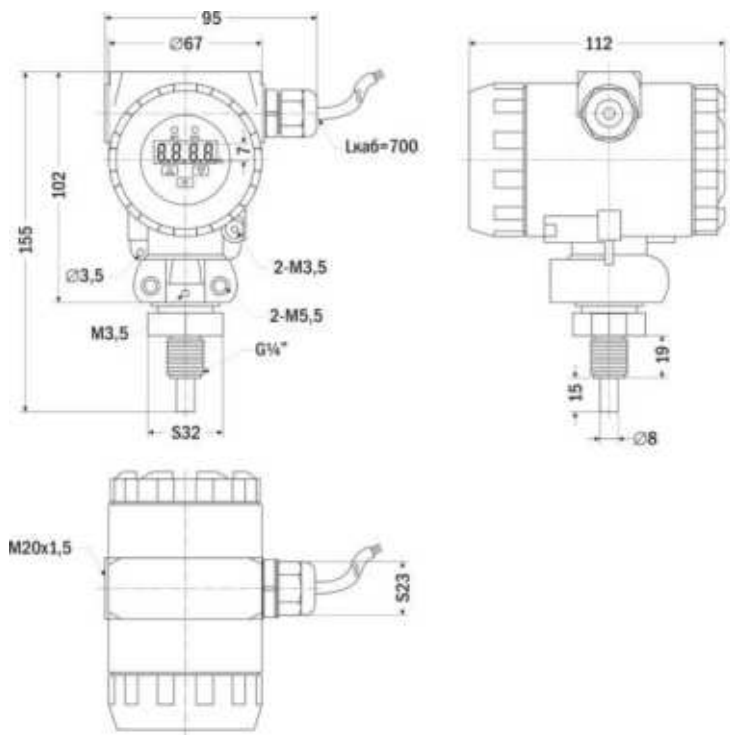
Gb – степень взрывозащиты: оборудование обеспечивает необходимый уровень взрывозащиты при нормальном режиме эксплуатации и ожидаемых или редких неисправностях

Для установки датчиков по месту эксплуатации используются бобышки, например БП-А-Г1/4-20.

Для герметизации резьбовых металлических соединений рекомендуется использовать анаэробные герметики.

Для повышения точности и надежности работы датчика необходимо проводить фильтрацию жидкости, например с помощью фильтров механической очистки и периодически очищать измерительный элемент от загрязнений.

### ГАБАРИТНЫЙ ЧЕРТЕЖ



### ТЕХНИЧЕСКИЕ ХАРАКТЕРИСТИКИ

Параметр	Значение
Рабочая среда	Воздух, вода и другие неагрессивные жидкости
Максимальное давление рабочей среды, МПа	10
Температура рабочей среды, °С	-20...+100
Скорость потока, м/с	0,03...3 (вода, масло) 2...30 (воздух)
Погрешность, м/с	±0,01...0,1
Выходной сигнал, мА	4...20
Питание, В	~220
Взрывозащита	Ex d ИВ Т5 Gb
Потребляемый ток, мА, не более	100

<b>Параметр</b>	<b>Значение</b>
Время прогрева до начала работы, мин	5
Периодичность обновления состояния выходного реле, с	1...10
Мах температурный градиент среды, К/мин	15
Присоединение	Наруж. G¼"
Высота символов, мм	7
Длина датчика (L), мм	15
Диаметр датчика (D), мм	8
Степень пылевлагозащиты	IP67
Материал корпуса и датчика	Нержавеющая сталь
Длина кабеля, м	0,7 погрешность длины кабеля ±3%
Габаритные размеры, мм	155×95×112
Вес, г	843

### **КОМПЛЕКТАЦИЯ**

<b>Наименование</b>	<b>Количество</b>
1. Прибор	1 шт.
2. Руководство по эксплуатации	1 шт.

### **ГАРАНТИЙНЫЕ ОБЯЗАТЕЛЬСТВА**

Гарантийный срок составляет 12 месяцев от даты продажи. Поставщик не несет никакой ответственности за ущерб, связанный с повреждением изделия при транспортировке, в результате некорректного использования, а также в связи с модификацией или самостоятельным ремонтом изделия пользователем.

*Дата продажи:* \_\_\_\_\_

***М. П.***