

# ДАТЧИК РАСХОДА С ИМПУЛЬСНЫМ ВЫХОДОМ ДРУ-ПП-57-06

## Руководство по эксплуатации в. 2023-04-06 DVM

Датчик расхода с импульсным выходом ДРУ-ПП-57-06 предназначен для учета суммарного или текущего расхода воды. Такие датчики широко применяются в автоматизированных системах управления.

Принцип работы датчиков основан на вращении внутри прибора крыльчатки с частотой, прямо пропорциональной интенсивности потока. Датчики расхода генерируют импульсные сигналы, частота которых пропорциональна частоте вращения крыльчатки. Эти датчики рекомендуется применять в комплекте с тахеометрами (ВЕХА-Т) или счетчиками импульсов (ВЕХА-С).

### ОСОБЕННОСТИ

- Импульсный выход, тип NPN.
- Для корректной работы датчика расхода направление потока жидкости должно совпадать с направлением стрелки на корпусе.
- Универсальное монтажное положение: горизонтальное или вертикальное.



Рис. 1 – ДРУ-ПП-57-06

### ПРИНЦИП ДЕЙСТВИЯ

Внутри корпуса датчика расхода с импульсным выходом расположена крыльчатка с разнополярными магнитами. Каждый ее оборот отсчитывает фиксированное количество воды. В результате вращения крыльчатки создается магнитное поле, передаваемое на датчик Холла. Затем на считывающее устройство выдается импульс – сигнал определенной частоты, пропорциональной интенсивности потока.

### СХЕМА ПОДКЛЮЧЕНИЯ

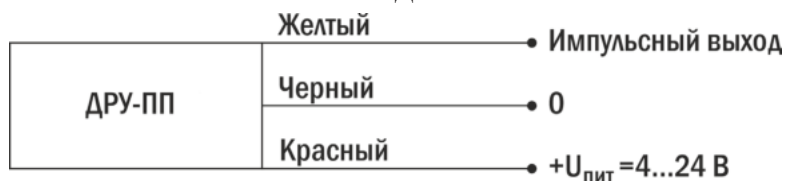


Рис. 2 – Схема подключения

## ГАБАРИТНЫЕ РАЗМЕРЫ

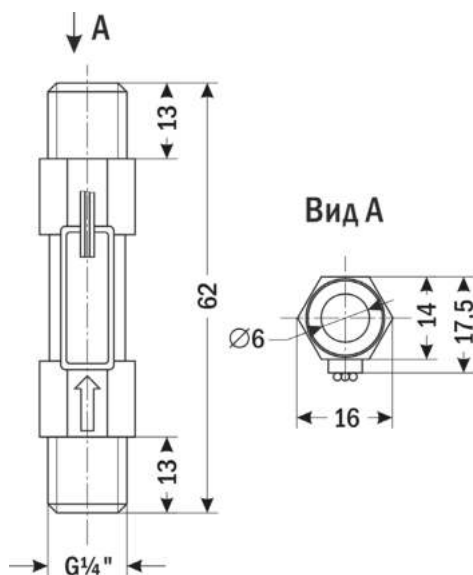


Рис. 3 – Размеры прибора

## ТЕХНИЧЕСКИЕ ХАРАКТЕРИСТИКИ

| Параметр                                 | Значение                             |
|--|--------------------------------------|
| Рабочая среда                            | Вода и другие неагрессивные жидкости |
| Максимальное давление рабочей среды, МПа | 1,2                                  |
| Питание, ток                             | =4...24 В, 10 мА                     |
| Температура рабочей среды, °С            | 0...+60                              |
| Расход, л/мин                            | 0,25...3                             |
| Тип выхода                               | NPN                                  |
| Импульсный выход, имп./л                 | 7055 ± 10%                           |
| Формула расчета частоты импульсов*       | $F = 89Q \pm 10\%$                   |
| Степень пылевлагозащиты                  | IP55                                 |
| Длина провода, мм                        | 350                                  |
| Материал                                 | Полиацеталь                          |
| Монтажное положение                      | Универсальное                        |
| Присоединение                            | Наруж. G 1/4"                        |
| Габаритные размеры, мм                   | 62×17,5×16                           |
| Вес, г                                   | 16                                   |

\*F = частота, Гц; Q = расход, л/мин

## КОМПЛЕКТАЦИЯ

| Наименование                   | Количество |
|--------------------------------|------------|
| 1. Прибор                      | 1 шт.      |
| 2. Руководство по эксплуатации | 1 шт.      |

## ГАРАНТИЙНЫЕ ОБЯЗАТЕЛЬСТВА

Гарантийный срок составляет 12 месяцев от даты продажи. Поставщик не несет никакой ответственности за ущерб, связанный с повреждением изделия при транспортировке, в результате некорректного использования, а также в связи с модификацией или самостоятельным ремонтом изделия пользователем.

Дата продажи:

\_\_\_\_\_

*М. П.*