

ДАТЧИКИ-РЕЛЕ Потока С Импульсным выходом ДРУ-ПП-91-15, ДРУ-ПП-92-15

Руководство по эксплуатации в. 2017-02-03 KLM-DVB



ДРУ-ПП-91-15

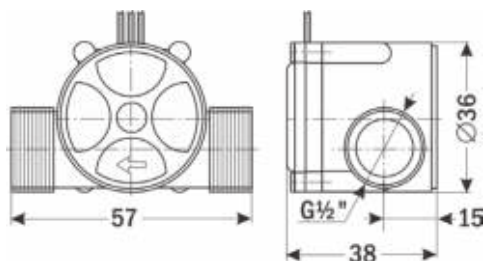


ДРУ-ПП-92-15

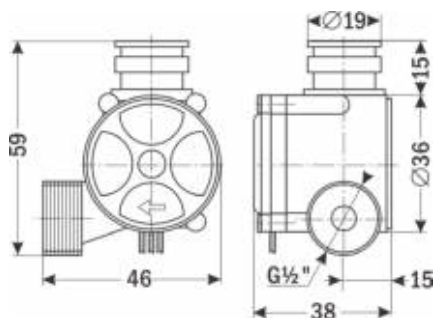
Датчики-реле потока с импульсным выходом серии ДРУ-ПП предназначены для учета суммарного или текущего расхода воды. Принцип работы датчиков основан на вращении внутри прибора крыльчатки с частотой, прямо пропорциональной интенсивности потока. Датчики-реле генерируют импульсные сигналы, частота которых пропорциональна частоте вращения крыльчатки. Эти датчики рекомендуются применять в комплекте с тахометрами или счетчиками импульсов ARCOM-ТС, ВЕХА-С, ВЕХА-Т.

Стрелка на корпусе датчика указывает направление потока.

ГАБАРИТНЫЕ ЧЕРТЕЖИ



ДРУ-ПП-91-15

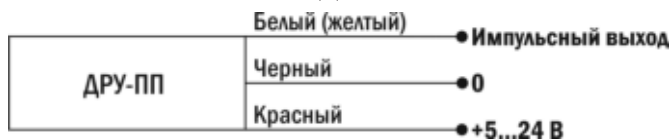


ДРУ-ПП-92-15

ТЕХНИЧЕСКИЕ ХАРАКТЕРИСТИКИ

| Параметр | ДРУ-ПП-91-15 | ДРУ-ПП-92-15 |
|---------------------------------|--------------------------------------|------------------------------|
| Рабочая среда | Вода и другие неагрессивные жидкости | |
| Мах давление рабочей среды, МПа | 1,75 | |
| Питание, В | =5...24 | |
| Температура рабочей среды, °С | -10...+95 | |
| Min расход, л/мин | 2 | |
| Мах расход, л/мин | 30 | |
| Импульсный выход, имп./л | 480 | 700 |
| Степень защиты | IP55 | |
| Длина провода, мм | 160 | 810 |
| Материал | Полипропилен | |
| Монтажное положение | Универсальное | |
| Присоединение | наруж. G½" | наруж. G½" + штуцер 19 мм |
| Размеры (В×Ш×Г), мм | 36×57×38 | 59×46×38 |
| Вес, г | 52 | 69 |

СХЕМА ПОДКЛЮЧЕНИЯ



КОМПЛЕКТАЦИЯ

| Наименование | Количество |
|--------------------------------|------------|
| 1. Прибор | 1 шт. |
| 2. Руководство по эксплуатации | 1 шт. |

ГАРАНТИЙНЫЕ ОБЯЗАТЕЛЬСТВА

Гарантийный срок составляет 12 месяцев от даты продажи. Поставщик не несет никакой ответственности за ущерб, связанный с повреждением изделия при транспортировке, в результате некорректного использования, а также в связи с модификацией или самостоятельным ремонтом изделия пользователем.

Дата продажи:

М. П.