
Бобышки

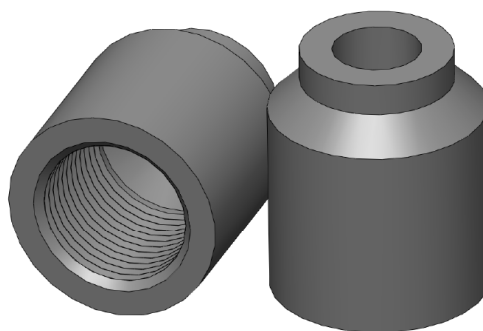
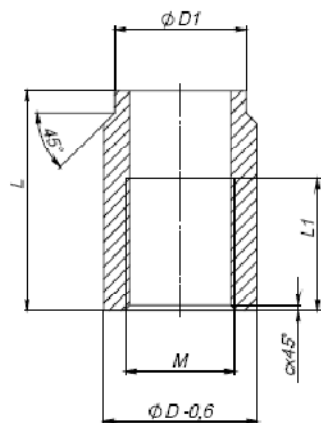


Выпускаются по ТУ РБ 390184271.010-2004

Бобышка тип 1

Бобышки предназначены для монтажа защитных гильз с монтажным резьбовым соединением с перпендикулярно установленным в трубопровод термопреобразователем.

Материал сталь 3, сталь 20, сталь 12Х18Н10Т.

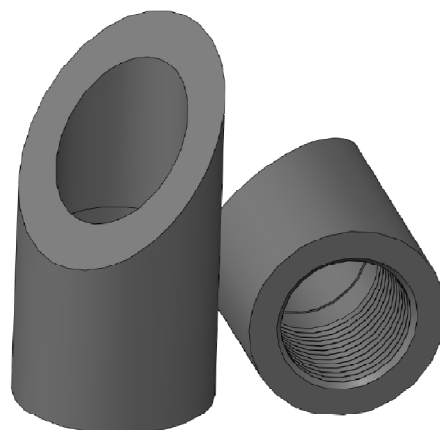
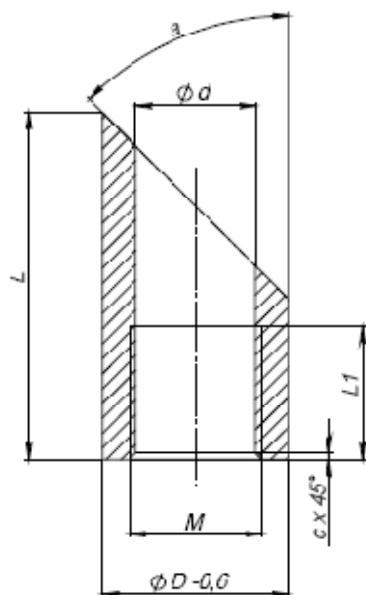


Обозначение	Условное обозначение	Резьба, М	D, мм	D1, мм	L, мм	L1, мм	C, мм	
СДФИ.408727.001	1/28-40-M20x1,5	M20x1,5-6H	28	24	40	24		1
-01	1/28-40-G1/2	G1/2"	28	24	40	24		1
-02	1/22-40-M14x1,5	M14x1,5-6H	22	18	40	24		1
-03	1/24-40-M16x1,5	M16x1,5-6H	24	20	40	24		1
-04	1/40-55-M27x2	M27x2-6H	40	32	55	24	2	
-05	1/40-100-M27x2	M27x2-6H	40	32	100	24	2	
-06	1/48-55-M33x2	M33x2-6H	48	38	55	35	2	
-07	1/48-100-M33x2	M33x2-6H	48	38	100	35	2	
-08	1/40-40-M27x2	M27x2-6H	40	32	40	24	2	
-09	1/40-55-G1	G1"	48	38	55	35	2	
-10	1/40-32-M27x2	M27x2-6H	40	32	32	24	2	
-11	1/28-24-M20x1,5	M20x1,5-6H	28	24	24	18		1
-12	1/28-32-M20x1,5	M20x1,5-6H	28	24	32	20		1
-13	1/40-50-M27x2	M27x2-6H	40	32	50	24	2	
-14	1/30-30-M20x1,5	M20x1,5-6H	30	26	30	20		1
-15	1/30-50-M20x1,5	M20x1,5-6H	30	26	50	20		1
-16	1/30-80-M20x1,5	M20x1,5-6H	30	26	80	20		1
-17	1/40-50-G3/4	G3/4"	40	32	50	24	2	
-18	1/28-30-M20x1,5	M20x1,5-6H	28	24	30	20		1
-19	1/28-50-M20x1,5	M20x1,5-6H	28	24	50	20		1
-20	1/28-80-M20x1,5	M20x1,5-6H	28	24	80	20		1
-21	1/20-24-M12x1,5	M12x1,5-6H	20	16	24	18		1
-22	1/28-55-R1/2	R1/2	28	24	55	18	1	6
-23	1/28-100-R1/2	R1/2	28	24	100	18	1	6
-24	1/28-100-M20x1,5	M20x1,5-6H	28	24	100	18	1	

Бобышка тип 2

Бобышки предназначены для монтажа защитных гильз с монтажным резьбовым соединением с установленным термопреобразователем в трубопровод под углом.

Материал сталь 3, сталь 20, сталь 12Х18Н10Т.



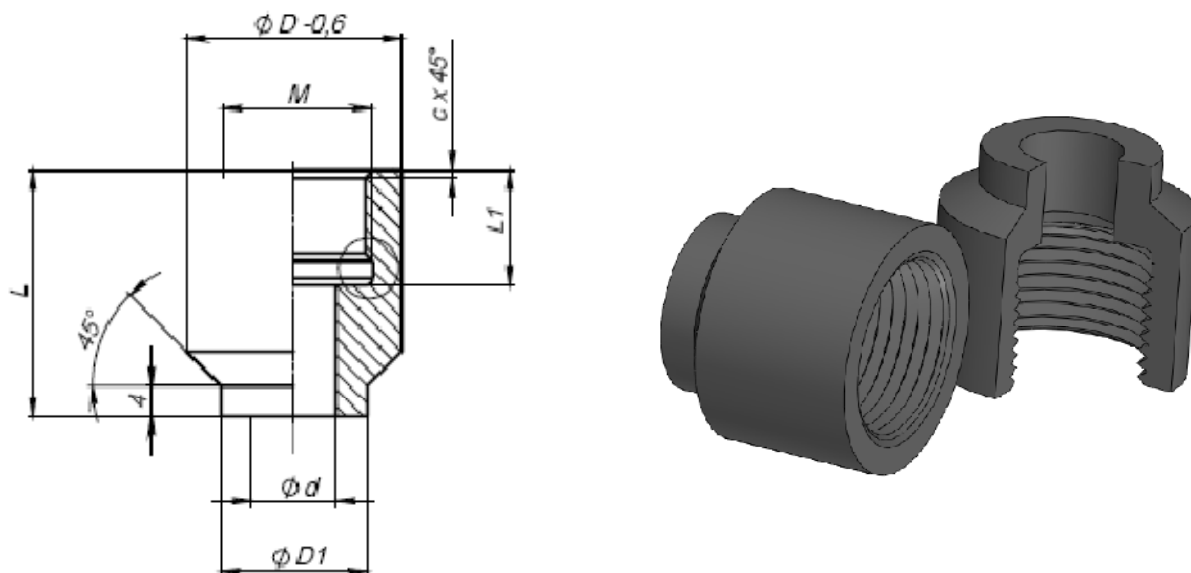
Обозначение	Условное обозначение	M	D, мм	d, мм	L, мм	L1, мм	a, °	c, мм
СДФИ.408727.002	2/28-115-M20x1,5 /45	M20x1,5	28	18,5	115	24	45	1
-01	2/28-115-G1/2 /45	G1/2"	28	18,6	115	24	45	1
-02	2/22-115-M14x1,5 /45	M14x1,5	22	12,5	115	24	45	1
-03	2/24-115-M14x1,5 /45	M16x1,5	24	14,5	115	24	45	1
-04	2/40-115-M27x2 /45	M27x2	40	25	115	24	45	2
-05	2/48-115-M33x2 /60	M33x2	48	31	115	35	60	2
-06	2/30-140-M20x1,5 /45	M20x1,5	30	18,5	140	24	45	1
-07	2/40-140-M27x2 /45	M27x2	40	25	140	24	45	2
-08	2/48-140-M33x2 /60	M33x2	48	31	140	35	60	2
-09	2/28-52-M20x1,5 /45	M20x1,5	28	18,5	52	24	45	1

-10	2/28-44-M20x1,5/45	M20x1,5 28	18,5	44	16	45	1
-----	--------------------	------------	------	----	----	----	---

Бобышка тип 3

Бобышки для монтажа термопреобразователей с подвижным штуцером без использования защитных гильз.

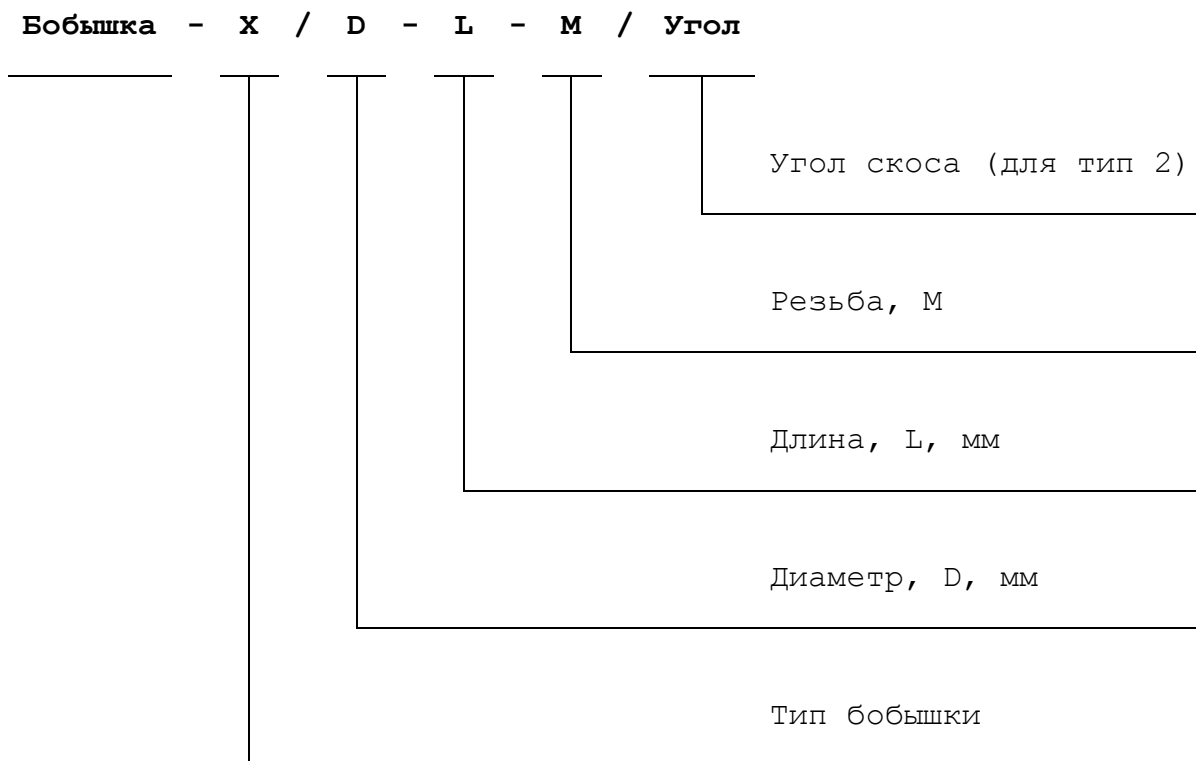
Материал сталь 3, сталь 20, сталь 12Х18Н10Т.



Обозначение	Условное обозначение	M, мм	D, мм	D1, мм	d, мм	L, мм	L1, мм	c, мм
СДФИ.408727.003-01	3/28-24-M20x1,5	M20x1,5	28	24	11	24	15	1
-02	3/28-24-G1/2	G1/2"	28	24	11	24	15	1
-03	3/28-32-M20x1,5	M20x1,5	28	24	13	32	15	1
-04	3/28-32-G1/2	G1/2"	28	24	13	32	15	1
-05	3/28-24-M14x1,5	M14x1,5	22	18	9	24	15	1
-06	3/24-24-M16x1,5	M16x1,5	24	20	9	24	15	1
-07	3/28-40-M20x1,5	M20x1,5	28	24	11	40	15	1
-08	3/28-40-G1/2	G1/2"	28	19	11	40	15	1
-09	3/40-40-M27x2	M27x2	40	32	21	40	20	2
-10	3/48-50-M33x2	M33x2	48	40	21	50	32	2

-11	3/48-60-M33x2	M33x2	48	40	21	60	32	2
-----	---------------	-------	----	----	----	----	----	---

Обозначение при заказе



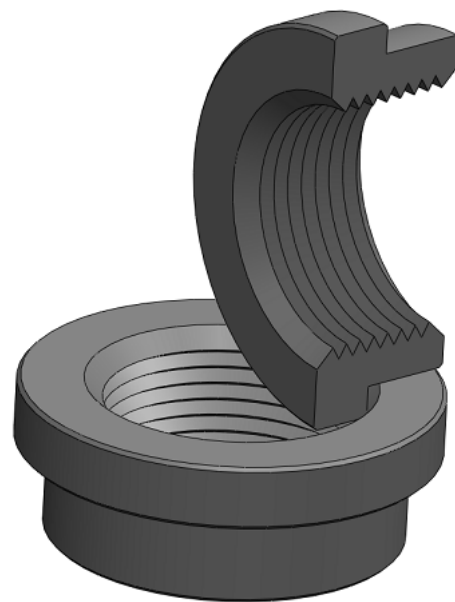
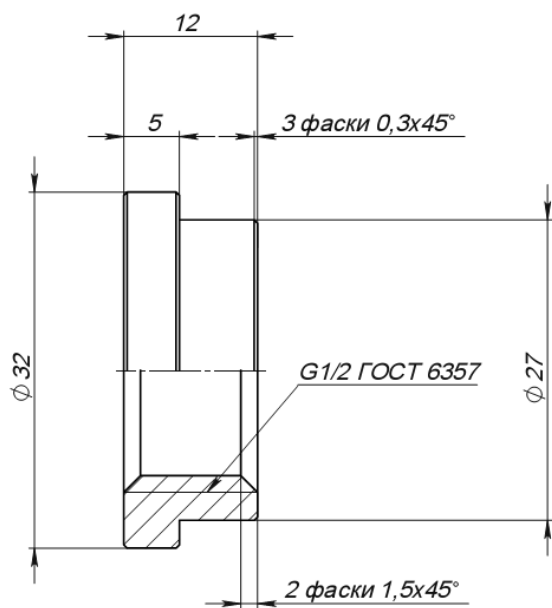
Обозначение и примеры записи при заказе:

Бобышка 1/28-24-M20x1,5 - бобышка исполнение тип 1, с внешним диаметром 28 мм, длина бобышки 24 мм, присоединительная резьба M20x1,5;

Бобышка 2/28-24-M20x1,5-45 - бобышка исполнение тип 2, с внешним диаметром 28 мм, длина бобышки 24 мм, присоединительная резьба M20x1,5, угол скоса 45°;

Бобышка 3/28-24-M20x1,5 - бобышка исполнение тип 3, с внешним диаметром 28 мм, длина бобышки 24 мм, присоединительная резьба термопреобразователя с подвижным штуцером M20x1,5;

Бобышка для термометра биметаллического БТБ-G1/2



Бобышка отвода сифонного БОС - 14

