

## ПНЕВМОПЕДАЛЬ ПП422-08

Руководство по эксплуатации v. 2015-08-13 ААК

### Область применения

Пневмопедаль относится к направляющей аппаратуре и служит для управления направлением движения потоков сжатого воздуха. Управление осуществляется за счет переключения схемы соединения внутренних каналов распределителя с входными и выходными присоединительными отверстиями.

### Особенности:

- тип: 4/2 (4-линейная, 2-позиционная);
- ножное управление.

**Рабочая среда:** очищенный воздух  
(тонкость очистки 25 мкм).

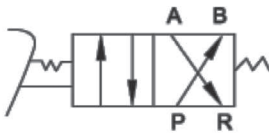
**Рабочая температура:**  $-5...+80^{\circ}\text{C}$ .

**Рабочее давление:**  $0...0,8$  МПа.

**Присоединение:**  $G\frac{1}{4}$ ",  $G\frac{1}{8}$ ".



### ПНЕВМАТИЧЕСКАЯ СХЕМА



### Расшифровка обозначений:

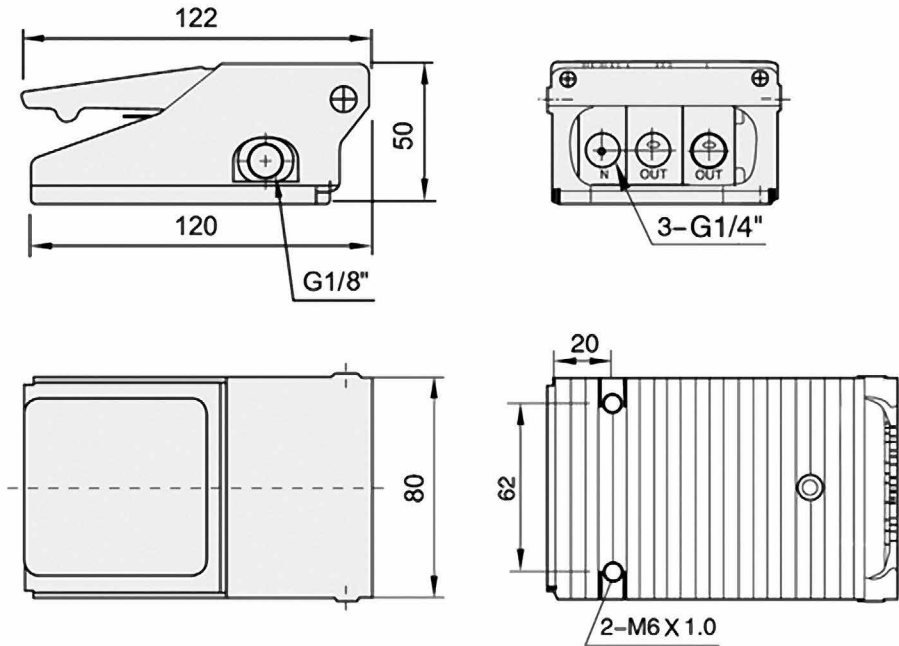
- P – порт питания;  
A – рабочий порт;  
B – рабочий порт;  
R – порт выхлопа.

### ОПИСАНИЕ ПРИБОРА

Пневмопедаль ПП422-08 – пневмораспределитель 4-линейный, 2-позиционный предназначен для распределения воздушных потоков, управления исполнительными устройствами пневмосистем. Срабатывает при нажатии на верхнюю часть корпуса и выдает пневматический сигнал для потребителей пневмосистемы.

В исходном положении воздух подается через порт питания P на рабочий порт B, при этом рабочий порт A соединен с портом выхлопа R. При нажатии на педаль порт питания P переключается на рабочий порт A, а рабочий порт B переключается на порт выхлопа R.

## ГАБАРИТНЫЙ ЧЕРТЕЖ



## ГАРАНТИЙНЫЕ ОБЯЗАТЕЛЬСТВА

Пневмопедаль не требует обслуживания. В случае выхода пневмопедали из строя, она должна быть демонтирована и отправлена изготовителю для осмотра и тестирования. Гарантийный срок составляет 12 месяцев от даты продажи. Поставщик не несет никакой ответственности за ущерб, связанный с повреждением изделия при транспортировке, в результате некорректного использования, а также в связи с модификацией или самостоятельным ремонтом изделия пользователем.

Пневмопедаль  
ПП422-08