

## ПОПЛАВКОВЫЕ ДАТЧИКИ УРОВНЯ СЕРИЙ ПДУ-Н101, ПДУ-Н131, ПДУ-Н161, ПДУ-Н201

Руководство по эксплуатации в. 2016-02-12 DSD-DVM-TMS-KLM-AAK-DVB



**Н101-45**

**Н101-100**

**Н101-200**

**Н131-100**

**Н161-60**

**ПДУ-Н201-80**

1. Шток
2. Поплавок

Поплавковые датчики уровня серии ПДУ-Н предназначены для контроля уровня жидкостей в резервуарах. Могут использоваться с жидкостями, неагрессивными к материалу датчиков (нержавеющей стали), в различных сферах промышленности, строительства, производства.

### ОСОБЕННОСТИ

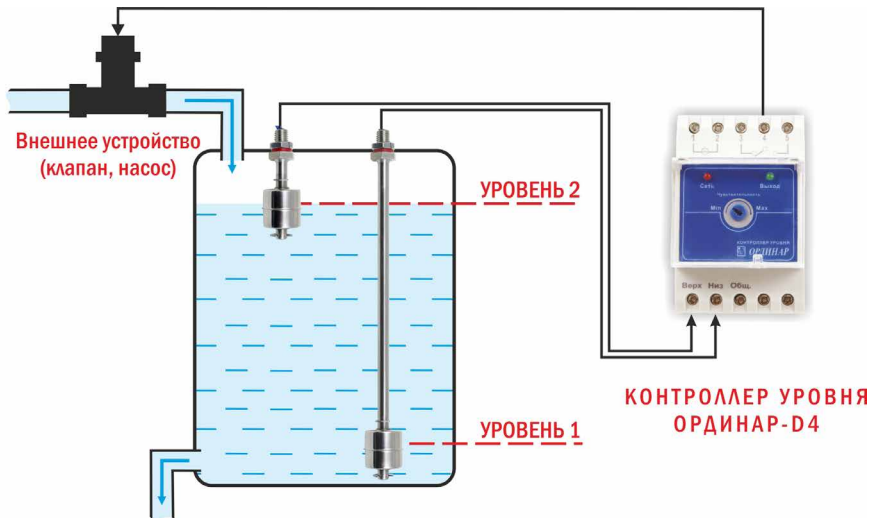
- Контакт геркона может быть замыкающим или размыкающим в зависимости от способа установки поплавка на штоке (кроме ПДУ-Н131-100).
- Устойчивость к пене и пузырькам в жидкости.
- Широкий температурный диапазон.
- Устойчивость к агрессивным средам.
- Возможна замена стандартного поплавка на поплавок размерами  $\varnothing 38 \times 24$  мм (поставляется отдельно) для работы в жидкостях с пониженной плотностью.
- *ПДУ-Н131-100*: может использоваться для жидкостей с пониженной плотностью (топлива, спирта, технических жидкостей).
- *ПДУ-Н161-60*: наличие удлиненной резьбовой части длиной 48 мм позволяет легко и оперативно регулировать уровень срабатывания.
- *ПДУ-Н201-80*: горизонтальное крепление.

## ПОРЯДОК РАБОТЫ

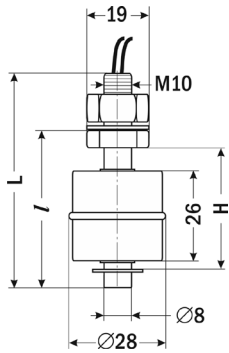
1. Установите датчик в вертикальном положении.
2. Подключите датчик к внешнему оборудованию согласно схеме.
3. При повышении уровня жидкости в резервуаре происходит перемещение поплавка, что приводит к размыканию контакта датчика уровня; при понижении уровня контакт замыкается. Возможно изменение логики работы на противоположную\*, для этого необходимо: снять стопорную шайбу, снять поплавков, перевернуть его на 180°, надеть на шток, вернуть шайбу на место.

\* Кроме ПДУ-Н131-100.

## СХЕМА ПРИМЕНЕНИЯ

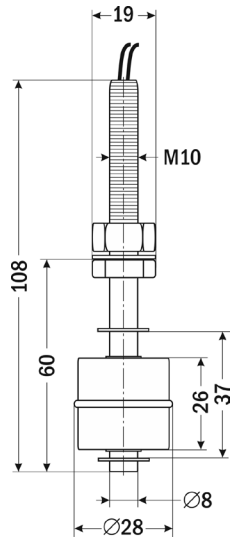


## ГАБАРИТНЫЕ ЧЕРТЕЖИ

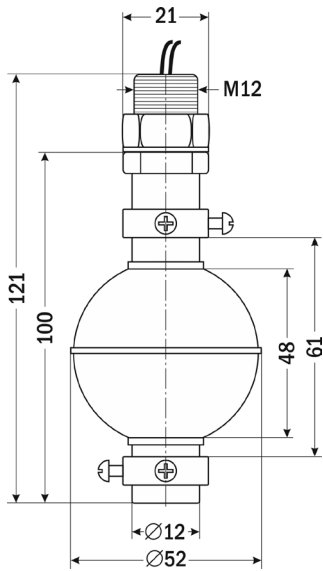


**ПДУ-Н101**

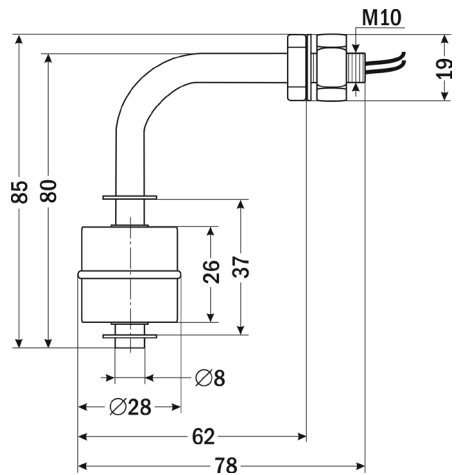
Размеры, мм	Н101-45	Н101-100	Н101-200
L	61	115	214
l	45	98	200
H	37	89	191



**ПДУ-Н161-60**



**ПДУ-Н131-100**



**ПДУ-Н201-80**

## ТЕХНИЧЕСКИЕ ХАРАКТЕРИСТИКИ

Параметр	ПДУ					
	Н101-45	Н101-100	Н101-200	Н131-100	Н161-60	Н201-80
Рабочее положение	Вертикальное					
Крепление	Вертикальное					Горизонтальное
Количество уровней	1					
Материал корпуса	Нержавеющая сталь					
Температура рабочей среды, °С	-30...+110					
Мах рабочее давление, МПа	1					
Мах коммут. мощность, Вт (ВА)	50					
Мах коммут. ток, А	$\cong 0,5$ (при $\cong 24$ В)					
Мах коммут. напряжение, В	$\cong 220$					
Схема подключения	2-проводная					
Длина проводов, мм	350					
Присоединение	M10			M12	M10	
Размеры поплавка, мм	$\varnothing 28 \times 26$			$\varnothing 52 \times 48$	$\varnothing 28 \times 26$	
Размеры погружной части, мм	45×28	100×28	200×28	100×52	60×28	80×28
Габаритные размеры, мм	$\varnothing 28 \times 61$	$\varnothing 28 \times 115$	$\varnothing 28 \times 214$	$\varnothing 52 \times 121$	$\varnothing 28 \times 108$	$85 \times 78 \times 28$
Вес, г	40	50	64	113	47	60

## КОМПЛЕКТАЦИЯ

Наименование	Количество
1. Прибор	1 шт.
2. Руководство по эксплуатации	1 шт.

## ГАРАНТИЙНЫЕ ОБЯЗАТЕЛЬСТВА

Гарантийный срок составляет 12 месяцев от даты продажи. Поставщик не несет никакой ответственности за ущерб, связанный с повреждением изделия при транспортировке, в результате некорректного использования, а также в связи с модификацией или самостоятельным ремонтом изделия пользователем.

Дата продажи:

\_\_\_\_\_

*М. П.*