

ДАТЧИК-РЕЛЕ ИЗБЫТОЧНОГО ДАВЛЕНИЯ ДР-Д-2

Руководство по эксплуатации

Датчик-реле ДР-Д-2 предназначен для поддержания избыточного давления жидких или газообразных веществ в заданных пределах, а также для сигнализации об аварийно низком или высоком давлении в системе.

Подобные устройства применяются для решения задач автоматизации в различных отраслях промышленности, ЖКХ, тепло- и водоснабжении, в системах водоочистки и др.

Для коммутации внешних электрических цепей на выходе реле давления имеется переключающий контакт ~12 А, 230 В.

ОСОБЕННОСТИ

- Реле: ~12 А, 230 В.
- Прочный корпус и надежная конструкция.
- Не требует дополнительного ухода в процессе эксплуатации.

ЭЛЕМЕНТЫ УСТРОЙСТВА

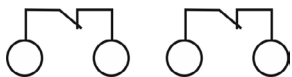


1. Настраечный винт 1.
2. Настраечный винт 2.
3. Клеммная панель.
4. Корпус (основа).
5. Корпус (съёмная крышка).
6. Входное отверстие для подключаемых кабелей.
7. Резьбовое присоединение.

ПОРЯДОК РАБОТЫ

1. Снимите крышку корпуса.
2. Для задания давления выключения используйте настраечный винт 1.
3. Для задания давления включения используйте настраечный винт 2.
4. Подключите к клеммной панели устройства кабели регулируемой системы согласно схеме подключения.
5. Установите крышку на место.

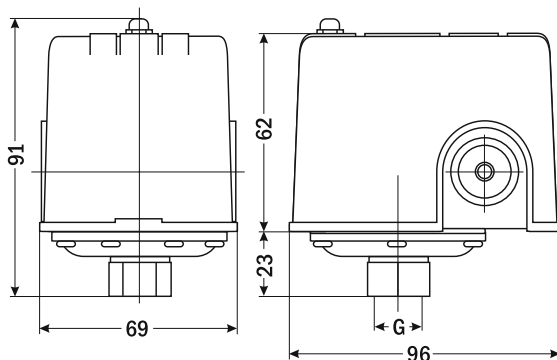
СХЕМА ПОДКЛЮЧЕНИЯ



При достижении давлением заданного значения оба контакта размыкаются.

При снижении давления ниже заданного значения оба контакта замыкаются.

ГАБАРИТНЫЙ ЧЕРТЕЖ



ТЕХНИЧЕСКИЕ ХАРАКТЕРИСТИКИ

Параметр	Значение
Диапазон давления, МПа	0,14...0,46
Максимальное давление, МПа	0,55
Реле	~12 А, 230 В
Присоединение	Резьбовое: G $\frac{1}{4}$ " (внутренняя или внешняя резьба)
Габаритные размеры (В×Ш×Г), мм	91×96×69
Вес, г	330

КОМПЛЕКТАЦИЯ

Наименование	Количество
1. Прибор	1 шт.
2. Руководство по эксплуатации	1 шт.

ГАРАНТИЙНЫЕ ОБЯЗАТЕЛЬСТВА

Гарантийный срок составляет 12 месяцев от даты продажи. Поставщик не несет никакой ответственности за ущерб, связанный с повреждением изделия при транспортировке, в результате некорректного использования, а также в связи с модификацией или самостоятельным ремонтом изделия пользователем.