

ТРУБКА СОЕДИНИТЕЛЬНАЯ КАПИЛЛЯРНАЯ ТСТ-900-7/16

Руководство по эксплуатации в. 2017-06-16 ААК

Область применения

Трубка предназначена для соединения различных частей трубопроводов между собой, а также для подключения к ним различных устройств управления и индикации (реле давления, манометров и т.п.).

Материал трубки, устойчивый к большинству хладагентов, позволяет применять ее в холодильной технике.

ОСОБЕННОСТИ

- Максимальное давление: 3,5 МПа.
- Температура рабочей среды: $-10...+110^{\circ}\text{C}$.
- Общая длина: 900 мм.
- Присоединение: 2 медные гайки с внутр. $\frac{7}{16}$ ".
- Трубка подходит для ДР-Д и ДР-ДД с $G\frac{1}{4}$ " при использовании переходника ПТСТ- $G\frac{1}{4}$ "- $\frac{7}{16}$ " (рис. 1).
- Трубка подходит для ДР-Д-530Дх (рис. 2).



Рис. 1

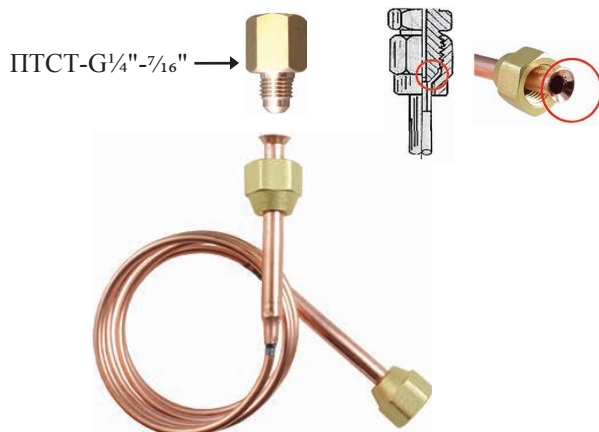
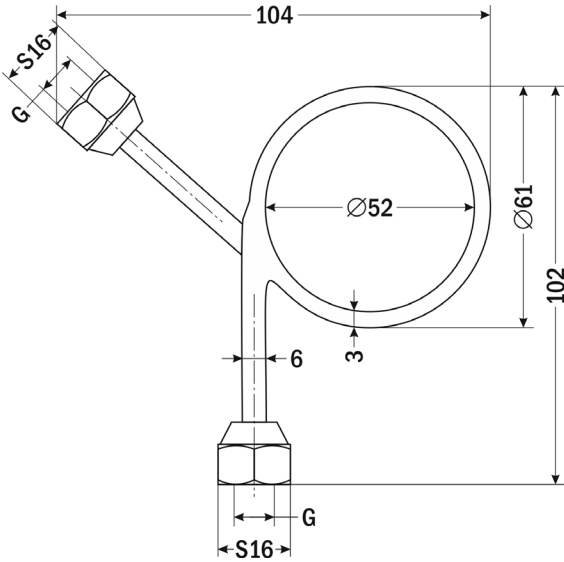


Рис. 2

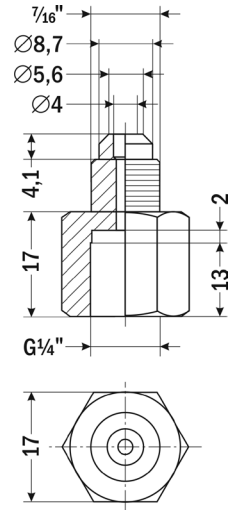


ГАБАРИТНЫЙ ЧЕРТЕЖИ

ТСТ-900-7/16"



ПТСТ-G1/4"-7/16"



ГАРАНТИЙНЫЕ ОБЯЗАТЕЛЬСТВА

Гарантийный срок составляет 12 месяцев от даты продажи. Поставщик не несет никакой ответственности за ущерб, связанный с повреждением изделия при транспортировке, в результате некорректного использования, а также в связи с модификацией или самостоятельным ремонтом изделия пользователем.

Дата продажи:

М. П.