

ДАТЧИКИ-РЕЛЕ ПОТОКА ЛЕПЕСТКОВЫЕ ДЛЯ УСТАНОВКИ В ТРОЙНИК ДР-П-03, ДР-П-34, ДР-П-35

Руководство по эксплуатации в. 2016-02-25 DSD-KLM-AAK-DVB



ДР-П-03



ДР-П-34



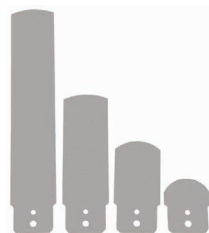
ДР-П-35

Датчики-реле потока лепестковые предназначены для контроля потока неагрессивных жидкостей, таких как вода, этиленгликоль и другие. Приборы устанавливаются в тройник трубопровода.

Данные устройства обычно применяются для определения наличия или отсутствия потока жидкости и управления исполнительным механизмом в различных системах автоматики, например, для защиты насосов от «сухого» хода, в цепях аварийно-предупредительной сигнализации.

В комплект поставки входят сменные пластинки (лепестки) для труб диаметром от 3/4" до 6".

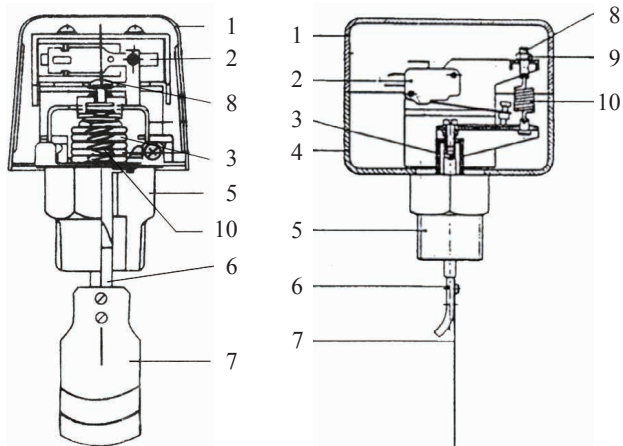
Подстроечный механизм позволяет изменять порог срабатывания реле.



Сменные лепестки

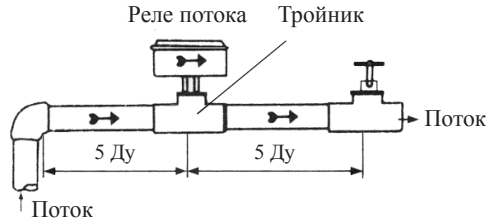
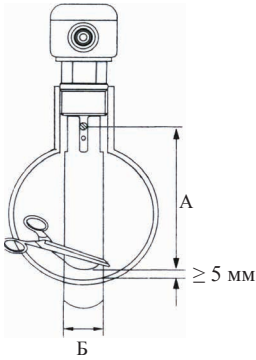
ЭЛЕМЕНТЫ ПРИБОРА

1. Крышка.
2. Реле.
3. Сильфон.
4. Корпус.
5. Штуцер.
6. Рычаг.
7. Лепесток.
8. Подстроечный винт.
9. Гайка.
10. Пружина.



ПОРЯДОК РАБОТЫ

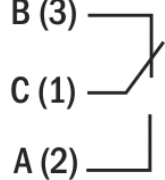
1. Прибор следует устанавливать на горизонтальном участке трубопровода так, чтобы направление потока совпадало с направлением стрелки на корпусе:



2. Расстояние до других элементов трубопровода (колен, изгибов, стыков, клапанов и др.) должно быть не менее 5 Ду (внутренних диаметров трубы).
3. Подберите оптимальный размер лепестка в зависимости от диаметра трубы.

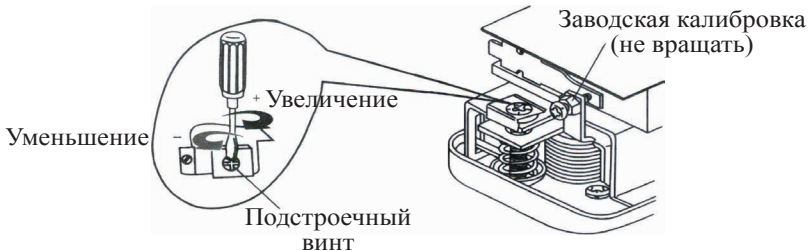
ЭЛЕКТРИЧЕСКОЕ ПОДКЛЮЧЕНИЕ

1. Снимите крышку прибора и подключите провода к реле, пропустив их через кабельную клемму на корпусе.
2. Установите крышку на место. Подключите прибор согласно схеме.
3. При отсутствии достаточного потока контакты 1–2 разомкнуты, контакты 1–3 замкнуты. При достижении потоком порога срабатывания контакты 1–2 замыкаются, 1–3 размыкаются.

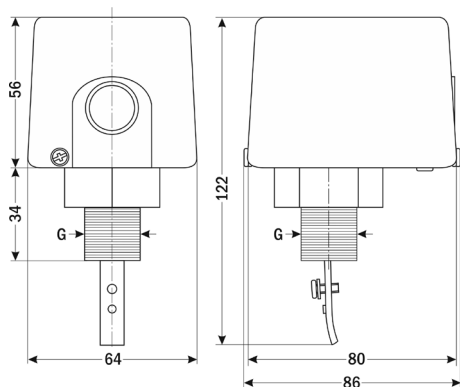


НАСТРОЙКА ПОРОГОВ СРАБАТЫВАНИЯ

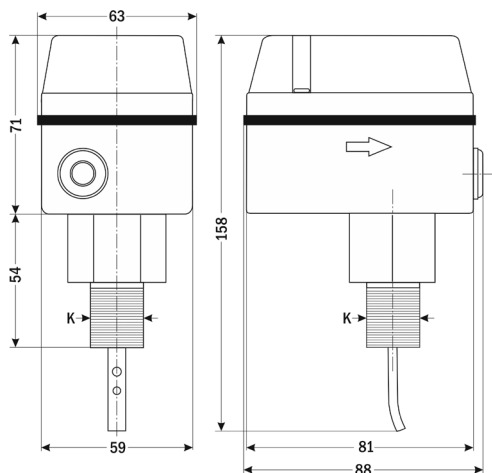
1. Снимите крышку прибора.
2. Настройте порог срабатывания при помощи подстроечного винта: для увеличения порогового значения поворачивайте винт по часовой стрелке, для уменьшения – против.



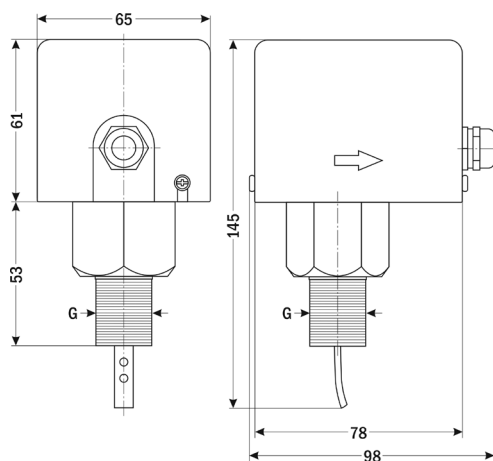
ГАБАРИТНЫЕ РАЗМЕРЫ ПРИБОРОВ



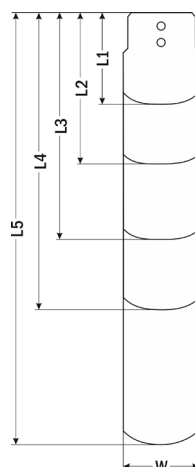
ДР-П-03



ДР-П-34



ДР-П-35



Лепестки

Размеры, мм	ДР-П-03			ДР-П-34	ДР-П-35
	-15	-20	-25		
L1	43	45	36	30,5	34
L2	50	—	60	57	56
L3	—	—	89	83	84
L4	—	—	125	108	108
L5	—	—	156	162	160
W	16	22	27	26	25

ТЕХНИЧЕСКИЕ ХАРАКТЕРИСТИКИ

Параметр	ДР-П-03-15	ДР-П-03-20	ДР-П-03-25	ДР-П-34-15	ДР-П-34-20	ДР-П-35-15	ДР-П-35-20	ДР-П-35-25
Рабочая среда	Вода, этиленгликоль и другие жидкости, неагрессивные к нерж. стали							
Макс. давление рабочей среды, МПа	1,0			1,6				
Температура рабочей среды, °С	+1...+100			-25...+125		-25...+255		
Температура эксплуатации, °С	0...+60			-20...+70		-20...+80		
Расход, м³/ч	0,6... 94,2		0,66... 48,6	0,6... 94,2		1,2... 108		
Реле	~15 А, 220 В			~8 А, 220 В		~3 А, 220 В		
Степень защиты	IP33			IP55		IP33		
Материал штуцера	латунь			нерж. сталь		нерж. сталь		
Резьба наружная	G½"	G¾"	G1"	K½"	K¾"	G½"	G¾"	G1"
Размеры без лепестков (В×Ш×Г), мм	122×86×64			158×88×63		149×95×65		
Сменные лепестки (В×Ш), мм	43×16, 50×16	45×22	36×27, 60×27, 89×27, 125×27, 156×27	30,5×26, 57×26, 83×26, 108×26, 162×26		34×25, 56×25, 84×25, 108×25, 160×25		
Вес, г	336	350	363	417	468	542	572	636

КОМПЛЕКТАЦИЯ

Наименование	Количество								
	ДР-П-03-15	ДР-П-03-20	ДР-П-03-25	ДР-П-34-15	ДР-П-34-20	ДР-П-35-15	ДР-П-35-20	ДР-П-35-25	
1. Прибор	1 шт.								
2. Сменные лепестки	2 шт.	1 шт.	5 шт.						
3. Руководство по эксплуатации	1 шт.								

ГАРАНТИЙНЫЕ ОБЯЗАТЕЛЬСТВА

Гарантийный срок составляет 12 месяцев от даты продажи. Поставщик не несет никакой ответственности за ущерб, связанный с повреждением изделия при транспортировке, в результате некорректного использования, а также в связи с модификацией или самостоятельным ремонтом изделия пользователем.

Дата продажи:

М. П.