

**ДЕМПФЕРНОЕ УСТРОЙСТВО
С РЕГУЛИРОВОЧНОЙ ИГЛОЙ**

модели: S.005.10.100; S.005.10.050

ПАСПОРТ
4719015564.108 ПС

1. Общие сведения

- 1.1. Демпферное устройство с регулировочной иглой предназначено для уменьшения пульсаций измеряемой среды.
- 1.2. Выпускается по документации фирмы-изготовителя.
- 1.3. Изготовитель: «Armaturenfabrik Franz Schneider GmbH + Co. KG», Bahnhofplatz 12, 74226 Nordheim, Германия

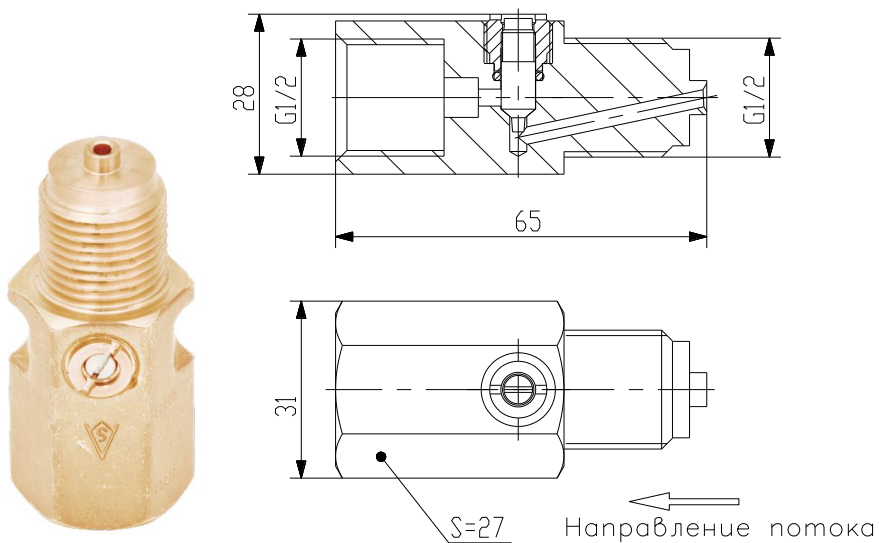
2. Основные технические характеристики

- 2.1. Рабочая среда: среды, неагрессивные к латуни и резине МБС.
- 2.2. Номинальное давление: 40 МПа.
- 2.3. Степень демпфирования: регулируемая
- 2.4. Максимальная температура среды: 120 °С.
- 2.5. Исполнение: наружная / внутренняя резьба
- 2.6. Резьба присоединения: G1/2 или M20x1,5
- 2.7. Материал корпуса: латунь.
- 2.8. Материал иглы: нержавеющей сталь.
- 2.9. Материал сальника: резина МБС.

3. Комплектность

Наименование	Кол-во, шт.	Примечание
Демпферное устройство	1	Партия демпферов, поставляемых на один адрес, комплектуется одним паспортом
Паспорт	1	

4. Внешний вид и основные размеры



5. Гарантийные обязательства

Гарантийный срок эксплуатации – 12 месяцев со дня ввода прибора в эксплуатацию.