

ПРЕОБРАЗОВАТЕЛЬ ДАВЛЕНИЯ ИЗМЕРИТЕЛЬНЫЙ

СДВ

с выходным сигналом 4-20 мА

Руководство по эксплуатации

АГБР.406239.001-01 РЭ



Действует
до 14.12.2009



ISO 9001:2000 NR.03555/0

Произведено в рамках системы
менеджмента качества, соответствующей
требованиям ISO 9001:2000



РОСС RU.ФК11.К00004
ГОСТ Р ИСО 9001-2001

Май 2009

Содержание

1.	ОПИСАНИЕ И РАБОТА.....	3
1.1	Назначение.....	3
1.2	Технические характеристики	4
1.3	Комплектность преобразователей	7
1.4	Устройство и работа преобразователей	7
1.5	Маркировка.....	8
1.6	Упаковка	8
2	ИСПОЛЬЗОВАНИЕ ПО НАЗНАЧЕНИЮ.....	8
2.1	Эксплуатационные ограничения	8
2.2	Подготовка преобразователей к использованию	9
2.3	Эксплуатация преобразователей	11
3	ТЕХНИЧЕСКОЕ ОБСЛУЖИВАНИЕ.....	11
4	ТЕКУЩИЙ РЕМОНТ.....	13
5	ОБЕСПЕЧЕНИЕ ВЗРЫВОЗАЩИЩЁННОСТИ.....	13
5.1	Средства взрывозащиты преобразователей СДВ-Ех	13
5.2	Обеспечение взрывозащиты при монтаже	14
5.3	Обеспечение взрывозащиты при эксплуатации	14
5.4	Обеспечение взрывозащиты при ремонте	15
6	ХРАНЕНИЕ	15
7	ТРАНСПОРТИРОВАНИЕ	15
8	УТИЛИЗАЦИЯ.....	15
9	ГАРАНТИИ ИЗГОТОВИТЕЛЯ	15
10	СВЕДЕНИЯ О СЕРТИФИКАЦИИ.....	16
	Приложение А. Условное обозначение преобразователей давления измерительных	17
	Приложение Б. Схемы подключения преобразователей	21
	Приложение В. Габаритные чертежи преобразователей.....	22
	Приложение Г. Сертификат соответствия	25
	Приложение Д. Разрешение на применение	26
	Приложение Е. Рекомендуемые монтажные гнезда для установки преобразователей	27
	Приложение Ж. Установка преобразователей для измерения гидростатического давления в колодце или емкости	28

Настоящее руководство по эксплуатации распространяется на преобразователи давления измерительные СДВ с аналоговым выходным сигналом постоянного тока 4-20 мА (в дальнейшем – преобразователи), содержит сведения об устройстве и принципе работы преобразователей, технические характеристики и другие сведения, необходимые для правильной эксплуатации (использования, хранения и технического обслуживания) преобразователей.

Преобразователи СДВ-Ех предназначены для работы во взрывоопасных условиях с видом взрывозащиты «искробезопасная электрическая цепь i» и маркировкой взрывозащиты «0ЕхiaIICT5X».

Преобразователи СДВ-Ех могут использоваться в соответствии с ГОСТ Р 51330.13, гл. 7.3 ПУЭ и Руководством по эксплуатации во взрывоопасных зонах, в которых возможно образование взрывоопасных смесей категории IIА, IIВ, IIС температурных групп Т1, Т2, Т3, Т4, Т5 по классификации ГОСТ Р 51330.11, ГОСТ Р 51330.5. Параметры СДВ-Ех - $U_i \leq 24$ В, $I_i \leq 100$ мА, $C_i \leq 0,04$ мкФ, $L_i = 0$.

Знак «Х» в маркировке взрывозащиты преобразователей СДВ-Ех указывает на особые условия безопасной эксплуатации, связанные с тем, что питание преобразователей СДВ-Ех должно осуществляться от барьеров безопасности, блоков питания с выходными искробезопасными цепями с параметрами $U_o \leq 24$ В, $I_o \leq 100$ мА, $C_o \geq 0,09$ мкФ, $L_o \geq 0,1$ мГн, имеющие сертификат соответствия и разрешение Федеральной службы по экологическому, технологическому и атомному надзору на применение.

Для эксплуатации преобразователей СДВ-Ех допускается персонал, ознакомившийся с настоящим руководством по эксплуатации, гл. 7.3 ПУЭ, гл. 3.4 ПТЭЭП, ГОСТ Р 51330.13, ГОСТ Р 51330.16. ГОСТ Р 51330.18.

Преобразователи общепромышленного исполнения по таблице А.2 приложения А соответствуют комплекту документации согласно АГБР.406239.001, а взрывозащищённого исполнения – комплекту документации АГБР.406239.001-03, требованиям ГОСТ Р 51330.0, ГОСТ Р 51330.10, ГОСТ Р 51330.13 и гл. 7.3 ПУЭ, ГОСТ 12.2.007.0, ГОСТ 12.2.003.

1. ОПИСАНИЕ И РАБОТА

1.1 Назначение

1.1.1 Преобразователи предназначены для непрерывного измерения и преобразования давления абсолютного, избыточного, разрежения, давления-разрежения, разности давлений и гидростатического давления нейтральных и агрессивных, газообразных и жидких сред в унифицированный выходной сигнал: токовый 4-20 мА.

1.1.2 Область применения: метрологические службы, аккредитованные на право поверки и калибровки средств измерения давления, системы автоматического контроля, регулирования и управления технологическими процессами на предприятиях газовой, металлургической, химической, пищевой отраслях промышленности.

1.1.3 Рабочая среда для преобразователя - жидкости (в т.ч. морской воды, масла, дизельного топлива, мазута, керосина, бензина), пар, газы, парогазовые и газовые смеси (в т.ч. газообразный кислород и кислородосодержащие газовые смеси) при давлении до 100 МПа. Рабочая среда не должна кристаллизоваться или затвердевать в приемнике давления.

1.1.4 Диапазон температур рабочей среды на входе в приёмник давления преобразователей в зависимости от исполнения от минус 50 до плюс 125 °С.

1.1.5 Преобразователи относятся к изделиям ГСП (Государственная система промышленных приборов и средств автоматизации ГОСТ 12997).

1.1.6 По устойчивости к механическим воздействиям преобразователи являются виброустойчивыми и соответствуют:

- по ГОСТ 12997 классификационной группе F3 и воздействию многократных механических ударов при пиковом значении ударного ускорения 98 м/с^2 (10g) и длительности (2 – 50) мс;

- по ОСТ 32.146 – группе ММ1.

1.1.7 По устойчивости к климатическим воздействиям преобразователи в зависимости от вида исполнения соответствуют:

- по ГОСТ 15150 группам УХЛ3.1, У2, Т3;

- по ОСТ 32.146 группам К6, К7.

1.1.8 По устойчивости и прочности к воздействию температур окружающей среды и влажности преобразователи относятся к группам С1, С4, В4 по ГОСТ 12997.

1.1.9 Преобразователи относятся к изделиям одноканальным, однофункциональным, восстанавливаемым и ремонтируемым только в условиях предприятия-изготовителя.

1.1.10 Конструкция и покрытие преобразователей обеспечивают устойчивость к маслам и моющим веществам.

1.1.11 По степени защиты от проникновения пыли и воды преобразователи СДВ-Ех соответствуют группам IP54, IP65; остальные преобразователи в зависимости от исполнения – группам IP54, IP65, IP66 по ГОСТ 14254.

1.1.12 Преобразователи предназначены для работы при атмосферном давлении от 66,0 до 106,7 кПа (от 498 до 800 мм рт. ст.) и соответствуют группе исполнения Р2 по ГОСТ 12997.

1.1.13 Преобразователи не содержат материалов и веществ, вредных в экологическом отношении для человека и окружающей среды, поэтому при эксплуатации (применении), испытаниях, хранении, транспортировании и утилизации не оказывают воздействия, опасного в экологическом отношении.

1.1.14 Предприятие-изготовитель оставляет за собой право на изменение конструкции преобразователей СДВ и типов комплектующих изделий без ухудшения его характеристик, кроме преобразователей СДВ-Ех.

1.1.15 СДВ-Ех имеют взрывозащищённое исполнение с видом взрывозащиты – искробезопасная электрическая цепь «ia» и могут применяться в соответствии с гл. 7.3 ПУЭ, ГОСТ Р 51330.13 во взрывоопасных зонах, в которых возможно образование взрывоопасных смесей категории ПА, ПВ, ПС групп Т1, Т2, Т3, Т4, Т5 по классификации ГОСТ Р 51330.5, ГОСТ Р 51330.11.

Параметры СДВ-Ех – $U_i \leq 24 \text{ В}$, $I_i \leq 100 \text{ мА}$, $C_i \leq 0,04 \text{ мкФ}$, $L_i=0$.

1.1.16 . Структурная схема условного обозначения преобразователей давления измерительных приведена в таблицах А.1 и А.2 Приложения А.

1.2 Технические характеристики

1.2.1 Основные технические характеристики указаны в этикетке на конкретный преобразователь.

1.2.2 Преобразователи устойчивы к воздействию испытательного давления в соответствии с таблицей 1 и выдерживают перегрузку испытательным давлением в течение 15 минут.

Преобразователи избыточного давления с коррозионностойкой открытой мембраной - прочные и герметичные после воздействия предельно-допустимого перегрузочного давления длительностью не более 1 минуты с соответствии с таблицей 2.

Преобразователи разности давлений - прочные и герметичные после воздействия предельно-допустимого рабочего избыточного давления длительностью не более 1 минуты с соответствии с таблицей 3.

Таблица 1 - Величины испытательного давления преобразователей

Верхние пределы измерений (ВПИ), МПа	Испытательное давление, в % от ВПИ	Примечание
От 0,01 до 16 включ.	125	
Св. 16 до 60,0 включ.	115	
» 60,0 » 100,0 »	110	
<p>Примечания: 1 Для преобразователей давления-разрежения верхний предел измерения принимается по избыточному давлению. 2 Для преобразователей абсолютного давления с верхним пределом ниже 100 кПа испытательное давление равно атмосферному.</p>		

Таблица 2 - Величины предельно-допустимого перегрузочного давления для преобразователей избыточного давления с кодами 1-8 по таблице А.8 приложения А

Верхние пределы измерений (ВПИ), МПа	Предельно-допустимое перегрузочное давление, МПа	Примечание
От 0,01 до 0,06 включ.	0,1	Для преобразователей с пределом основной погрешности, равной или выше $\pm 0,25\%$
Св. 0,06 до 0,25 включ.	0,8	
» 0,25 » 1,0 »	4,0	
» 1,00 » 2,5 »	7,5	
» 2,50 » 6,0 »	18,0	
» 6,00 » 16,0 »	70,0	
» 16,00 » 100,0 »	110,0	
От 0,25 до 0,4 включ.	0,6	Для преобразователей с пределом основной погрешности, равной $+ 0,15\%$ и ниже
» 0,6 до 1,6 включ.	2,5	
» 2,50 » 4,0 »	6,0	
Св 4,00 » 10,0 »	16,0	
От 16,00 » 40,0 »	60,0	
Св. 40,00 » 100,0 »	110,0	

Таблица 3 - Величины предельно-допустимого перегрузочного давления для преобразователей разности давлений

Верхние пределы измерений (ВПИ)	Предельно-допустимое рабочее избыточное давление, МПа	Примечание
От 0,25 кПа до 1,6 кПа включ.	4	
Св 1,6 кПа » 10,0 кПа »	10	
Св. 10,0 кПа » 1,6 МПа »	25	

1.2.3 Электрическое питание преобразователей общепромышленного исполнения осуществляется от источника постоянного тока напряжением от 12 до 36 В, пульсация не должна превышать $\pm 0,5\%$ значения напряжения питания.

Сопротивление нагрузки (включая сопротивление линии связи) не должно превышать значения:

$$R \leq \frac{(U - 12)}{20} \text{ (кОм)},$$

где U – напряжение питания, В.

Питание преобразователей СДВ-Ех должно осуществляться от барьеров безопасности, блоков питания с выходными искробезопасными цепями с параметрами $U_o \leq 24$ В, $I_o \leq 100$ мА, $C_o \geq 0,09$ мкФ, $L_i \geq 0,1$ мГн, имеющих сертификат соответствия и Разрешение Федеральной службы по экологическому, технологическому и атомному надзору на применение.

1.2.4 Номинальная статическая характеристики преобразования с линейно-возрастающей зависимостью аналогового выходного сигнала от входной измеряемой величины соответствует виду:

$$I = I_n + \frac{I_v - I_n}{P_v - P_n} (P - P_n),$$

где: I – текущее значение выходного сигнала;

P – значение измеряемой величины;

I_v, I_n – верхнее и нижнее предельные значения выходного сигнала соответственно, $I_v=20$ мА, $I_n=4$ мА;

P_v – верхний предел измерений;

P_n – нижний предел измерений, $P_n=0$.

1.2.5 Дополнительная погрешность, вызванная изменением напряжения питания и воздействием внешнего переменного магнитного поля напряжённостью 400 А/м, частотой 50 Гц или внешнего постоянного магнитного поля напряжённостью 400 А/м, а для преобразователей СДВ с кодом исполнения «М» дополнительно вызванная воздействием переменного магнитного поля напряжённостью (80 ± 1) А/м с частотой $(50,0 \pm 1,5)$ и (400 ± 10) Гц и воздействием знакопеременного убывающего импульсного магнитного поля, не превышает 20 % от допускаемой основной погрешности и не нормируется.

1.2.6 Преобразователи не выходят из строя при обрыве выходного цепи преобразователей, а также при подаче напряжения питания обратной полярности и коротком замыкании выходной цепи преобразователей.

1.2.7 Прочность изоляции и сопротивление электрических цепей преобразователей приведены в таблице 4.

Таблица 4 – Вид и значение испытательного напряжения при проверке электрической прочности изоляции, электрическое сопротивление изоляции

Действующее значение испытательного напряжения переменного тока частотой 50 Гц практически синусоидальной формы с коэффициентом амплитуды не хуже $(1,414 \pm 0,099)$, В эфф, не менее		Нормы электрического сопротивления изоляции, МОм, не менее		
в нормальных условиях	при относительной влажности (95 ± 3) % и температуре (35 ± 5) °С	в нормальных условиях	при верхнем значении предельной рабочей температуры	при относительной влажности (95 ± 3) % и температуре (35 ± 5) °С
Для общепромышленного исполнения СДВ				
300	240	100	20	5
Для взрывозащищённого исполнения СДВ-Ех				
500	-	100	-	-

1.2.8 Габаритные и установочные размеры преобразователей приведены в приложении В.

1.2.9 Среднее время наработки на отказ не более 250 000 часов.

1.2.10 Средний срок службы преобразователей не менее 14 лет, кроме эксплуатируемых при измерении параметров агрессивных сред, средний срок службы которых зависит от свойств агрессивной среды и условий эксплуатации.

1.3 Комплектность преобразователей

1.3.1 Комплектность преобразователей приведена в таблице 5.

Таблица 5 – Комплектность преобразователей

Наименование	Обозначение	Кол., шт	Примечание
Преобразователь давления измерительный (обозначение в соответствии с таблицей А.1 и А.2)	АГБР.406239.001-XX	1	Исполнение в соответствии с заказом
Этикетка	АГБР.406239.001-XX ЭТ	1	
Методика поверки	МП 16-221-2009	1	На 100 шт. или в один адрес
Руководство по эксплуатации	АГБР.406239.001-01 РЭ	1	То же
- разрешение на применение Федеральной службы по экологическому, технологическому и атомному надзору (копия) - сертификат соответствия (копия)			Для СДВ-Ех в Приложениях РЭ
<p>Примечания:</p> <p>1 Для СДВ-Ех розетка 2РМД18КПН4Г5В1 входит в комплект поставки.</p> <p>2 Для общепромышленных исполнений розетка DIN43650 TYPE A (для преобразователей с кодом соединителя электрического для соединения с внешней линией связи 60 по таблице А.2 приложения А) входит в комплект поставки, а розетка 2РМД18КПН4Г5В1 поставляется по требованию заказчика за отдельную плату.</p>			

1.4 Устройство и работа преобразователей

1.4.1 Преобразователи представляют собой корпус с измерительным блоком и электронным блоком обработки сигнала.

Чувствительным элементом измерительного блока (приёмника давления) является первичный преобразователь.

1.4.2 Под действием давления рабочей среды на измерительный блок (приёмник давления) на входе первичного преобразователя появляется электрический сигнал, преобразуемый электронным блоком в выходной электрический сигнал 4-20 мА.

1.4.3 Плата электронного блока установлена в корпусе. Для защиты от воздействий окружающей среды на плату наносится многослойное защитное покрытие.

1.5 Маркировка

1.5.1 На крышке преобразователей маркируются надписи в соответствии с КД:

- товарный знак или наименование предприятия-изготовителя;
- наименование и (или) тип преобразователей;
- для СДВ-Ех дополнительно: маркировка взрывозащиты, наименование органа по сертификации, номер сертификата, знак соответствия, диапазон рабочих температур $-50^{\circ}\text{C} < t_a < +80^{\circ}\text{C}$, $U_i < 24 \text{ В}$, $I_i < 100 \text{ мА}$, $C_i < 0,04 \text{ мкФ}$, $L_i=0$, $P_i < 1 \text{ Вт}$;
- порядковый (заводской) номер преобразователей по системе нумерации предприятия-изготовителя;
- дата изготовления.

1.5.2 Знак утверждения типа и знаки соответствия наносятся изготовителем на титульный лист этикетки типографским способом и на корпус преобразователя лазерным способом.

1.5.3 Оттиски клейм ОТК изготовителя и поверителя ставятся в соответствующие разделы этикетки.

1.6 Упаковка

1.6.1 Упаковка преобразователей обеспечивает сохранность преобразователей при хранении и транспортировании.

1.6.2 Вместе с преобразователями в тару укладывается этикетка.

2 ИСПОЛЬЗОВАНИЕ ПО НАЗНАЧЕНИЮ

2.1 Эксплуатационные ограничения

2.1.1 Не допускается применение преобразователей для измерения давления сред, агрессивных по отношению к материалам конструкции преобразователей, контактирующим с измеряемой средой.

2.1.2 Не допускается механическое воздействие на мембрану приемника давления со стороны полости измерительного блока.

2.1.3 При эксплуатации преобразователей необходимо исключить:

- накопление и замерзание конденсата в рабочих камерах и внутри соединительных трубопроводов (для газообразных средств);
- замерзание, кристаллизацию среды или выкристаллизовывание из неё отдельных компонентов (для жидких сред).

2.1.4 При измерении давления агрессивных или кристаллизующихся, а также загрязнённых сред отборные устройства давления должны иметь разделительные сосуды или мембраны. Разделительные сосуды должны устанавливаться как можно ближе к точке отбора давления.

2.2 Подготовка преобразователей к использованию

2.2.1 При получении преобразователей необходимо осмотреть упаковку и, убедившись, что она не имеет повреждений, произвести распаковку.

2.2.2 Проверить комплектность преобразователей в соответствии с 1.3.

2.2.3 Внешним осмотром следует проверить преобразователи и резьбовые соединения на отсутствие видимых повреждений.

Приёмник давления преобразователей и монтажные части, предназначенные для преобразования давления газообразного кислорода и кислородосодержащих смесей, должны быть очищены и обезжирены по РД 92-0254-89.

При монтаже преобразователей гидростатического давления следует учитывать следующие рекомендации :

- конец кабеля вывести в сухое пространство или в соответствующий соединительный блок с клеммами;
- опускать и поднимать преобразователь необходимо тросом, закрепленным за проушину на корпусе преобразователя;
- конец кабеля закрепить в подходящей коробке с соединительными клеммами;
- не перегибать кабель (через него проходит капилляр для компенсации атмосферного давления).

При монтаже преобразователей СДВ-Ех на объекте (вводе в эксплуатацию) необходимо руководствоваться настоящим РЭ, гл. 3.4 ПТЭЭП, гл. 7.3 ПУЭ, ГОСТ Р 51330.13, а также:

- габаритным чертежом преобразователей (приложение В);
- другими документами, действующими на предприятии, регламентирующими использование средств измерения давления.

2.2.4 Положение преобразователей при монтаже – произвольное, удобное для монтажа, демонтажа и обслуживания. Монтаж преобразователей рекомендуется производить с ориентацией соединителя электрического (разъёма) вверх.

2.2.5 При монтаже преобразователей усилие затягивания, прикладываемого к гайке корпуса, не должно превышать $(58,8 \pm 0,1) \text{ Нм}$.

2.2.6 Уплотнение для соединения типа 1-3 исполнение 1 по ГОСТ 25164 рекомендуется выполнять с помощью прокладки.

2.2.7 При монтаже преобразователей следует учитывать следующие рекомендации:

- окружающая среда не должна содержать примесей, вызывающих коррозию деталей преобразователей;

- в случае установки преобразователей непосредственно на технологическом оборудовании и трубопроводах должны применяться отборные устройства с вентилями для обеспечения возможности отключения и проверки преобразователей;

- размещать отборные устройства рекомендуется в местах, где скорость движения рабочей среды наименьшая, поток без завихрений, т.е. на прямолинейных участках трубопроводов при максимальном расстоянии от запорных устройств, колен, компенсаторов и других гидравлических соединений;

- при пульсирующем давлении рабочей среды, гидроударах, отборные устройства должны быть с отводами в виде петлеобразных успокоителей;

- соединительные линии (рекомендуемая длина – не более 15 метров) должны иметь односторонний уклон (не менее 1:10) от места отбора давления вверх, к преобразователям, если измеряемая среда газ, и вниз, к преобразователям, если измеряемая среда жидкость. В случае невозможности выполнения этих требований при измерении давления газа в нижней точке соединительной линии необходимо предусмотреть отстойные сосуды, а в наивысших точках соединительной линии, при измерении давления жидкости – газосборники;

- при использовании соединительных линий в них должны предусматриваться специальные заглушаемые отверстия для продувки (слива конденсата);

- соединительные линии (импульсные трубки) необходимо прокладывать так, чтобы исключить образование газовых мешков (при измерении давления жидкости) или гидравлических пробок (при измерении давления газа);

- магистрали (соединительные линии) должны быть перед присоединением преобразователей тщательно продуты для уменьшения возможности загрязнения полости приёмника давления преобразователей;

- после присоединения преобразователей следует проверить места соединений на герметичность при максимальном рабочем или максимально допустимом перегрузочном давлении (не превышающем величин, указанных в таблице 1). Спад давления за 15 минут не должен превышать 5 % от подаваемого давления.

2.2.8 Преобразователи подключаются к источнику питания (соблюдая полярность источника питания) и нагрузке соединительными проводами линии связи. Схема подключения преобразователей приведена в приложении Б.

2.2.9 После транспортирования в условиях отрицательных температур окружающей среды первое подключение преобразователей к источнику электропитания допускается после выдержки преобразователей не менее 3 часов в нормальных условиях.

2.2.10 Для СДВ-Ех в соответствии с ГОСТ Р 51330.13 допускается подключение заземления к заземляющему зажиму, расположенному на корпусе, для уравнивания потенциала корпуса и искробезопасной цепи и уменьшения помех, наводимых металлическим корпусом на искробезопасную цепь (внутренняя часть корпуса соединена с искробезопасной цепью ёмкостью 1 нФ).

2.2.11 Подключение преобразователей к нагрузке и источнику питания осуществляется кабелем с изоляцией и числом медных проводов, соответствующим числу проводников в линии связи (например, КУФЭФ 2 х 0,35 – 250 ТУ 16-505.179-76). Рекомендуемое сечение проводников кабеля от 0,35 до 1,5 мм².

2.2.12 Для преобразователей СДВ-Ех необходимо проверить выполнение требований к линии связи:

- сопротивление – $R_k < 20 \text{ Ом}$;
- ёмкость – $C_k < 0,04 \text{ мкФ}$;
- индуктивность – $L_k \leq 0,1 \text{ мГн}$.

2.2.13 Рекомендуется выполнять линию связи в виде витой пары в экране.

2.2.14 При отсутствии гальванического разделения каналов питания преобразователей заземление нагрузки допускается только со стороны ИП.

2.2.15 При необходимости уменьшения уровня пульсаций выходного электрического сигнала преобразователей, например, из-за пульсации измеряемого параметра, допускается параллельно сопротивлению нагрузки в приёмнике сигнала включать неполярный конденсатор (например, типа К10-17) с номинальным рабочим напряжением не менее 63 В, при этом следует выбирать конденсатор с минимальной ёмкостью, обеспечивающей допустимый уровень пульсаций на сопротивлении нагрузки. Данный пункт не распространяется на исполнение СДВ-Ех.

2.2.16 Для СДВ-Ех должны быть выполнены условия в соответствии с ГОСТ Р 51330.10 (12.2.5.1):

- $U_o < U_i$
- $I_o < I_i$
- $C_i + C_k < C_o$
- $L_k < L_o$.

2.2.17 Рекомендуемые монтажные гнёзда для установки преобразователей приведены в приложении Е.

2.3 Эксплуатация преобразователей

2.3.1 Ввод преобразователей в эксплуатацию производится по документам, принятым на предприятии-потребителе.

2.3.2 При эксплуатации преобразователи должны подвергаться периодическим осмотрам. При осмотре необходимо проверить:

- прочность и герметичность линий подвода давления;
- чистоту полости подвода давления;
- надёжность монтажа (крепления) преобразователей;
- отсутствие обрывов или повреждения изоляции соединительных электрических линий:

Эксплуатация преобразователей с нарушением указанных требований запрещается.

2.3.3 В процессе эксплуатации следует регулярно проверять чистоту полости подвода давления, а также надёжность электрического соединения контактов, целостность и сопротивление линии связи с нагрузкой

2.3.4 Осмотр и устранение замеченных недостатков должны производиться при отсутствии давления в газовой или гидравлической линии, при отключенном электропитании и отсоединённой соединительной электрической линии связи.

2.3.5 В случае накопления конденсата в соединительной линии (полости измерительного блока) и невозможности слива конденсата без демонтажа преобразователей необходимо демонтировать преобразователи, и слить конденсат, после чего вновь произвести монтаж преобразователей. Демонтаж и монтаж преобразователей следует производить с соблюдением требований раздела 2 настоящего документа.

2.3.6 Характерные неисправности и методы их устранения приведены в таблице 6.

Таблица 6 – Характерные неисправности СДВ и методы их устранения

Неисправность	Причина	Метод устранения
1. Выходной сигнал неустойчивый	Нет компенсации атмосферного давления	Устранить перегиб кабеля (только для преобразователей гидростатического давления)
2 Выходной сигнал отсутствует	Обрыв в линии нагрузки или в цепи питания	Найти и устранить обрыв
	Короткое замыкание в линии нагрузки или в цепи питания	Найти и устранить замыкание
	Низкое напряжение питания или высокое сопротивление нагрузки	Проверьте и, если нужно, отрегулируйте
3 Выходной сигнал нестабилен	Нарушена герметичность в линии подвода давления	Найти и устранить негерметичность
	Окислены контактные поверхности	Отключить питание. Освободить доступ к контактным поверхностям. Очистить контакты
4 Выходной сигнал выше 22 мА	Неисправность в блоке электроники	Верните преобразователь для замены или ремонта

3 ТЕХНИЧЕСКОЕ ОБСЛУЖИВАНИЕ

3.1 При выпуске с предприятия-изготовителя преобразователи настраиваются на верхний предел измерения давления, при этом нижний предел измерения давления равен нулю.

Для многопредельных преобразователей возможно изменение верхнего предела измеряемого давления с помощью коммуникатора АГБР.055.00.00 и АГБР.194.00.00.00 в соответствии с их руководствами по эксплуатации. После перестройки произвести запись в паспорте о произведённом действии.

3.2 Межповерочный интервал:

- 2 года для преобразователей с аналоговой обработкой сигнала (аналоговым электронным блоком);
- 4 года для преобразователей с цифровой обработкой сигнала (цифровым электронным блоком);
- периодической поверке могут не подвергаться преобразователи, находящиеся на длительном хранении (консервации).

3.3 Метрологические характеристики преобразователей в течение межповерочного интервала соответствуют документам о поверке с учётом показателей безотказности преобразователей и при условии соблюдения потребителем правил хранения, транспортирования и эксплуатации, указанных в настоящем руководстве по эксплуатации.

3.4 Поверка преобразователей осуществляется в соответствии с документом: «ГСИ. Преобразователи давления измерительные СДВ. Методика поверки» МП 16-221-2009, утвержденным ФГУП «УНИИМ» в марте 2009 г.

3.5 Регулировка

3.5.1 Регулировка и перестройка диапазонов измерения преобразователей с цифровой обработкой сигнала (символ «D» в маркировке) производится с помощью коммуникаторов АГБР.055.00.00 и АГБР.194.00.00.00 согласно их руководствам по эксплуатации.

3.6 Меры безопасности

3.6.1 По способу защиты человека от поражения электрическим током преобразователи СДВ, в зависимости от конструкции корпуса, относятся к классам «0», «01» по ГОСТ 12.2.007.0:

- «01» - для преобразователей с элементом заземления по ГОСТ 12.2.007.0;
- «0» - для всех остальных преобразователей.

СДВ-Ех относится к классу 01 по ГОСТ 12.2.007.0.

3.6.2 К работе с преобразователями допускаются лица, аттестованные для работы с сосудами под давлением, прошедшие проверку знаний «Правил технической эксплуатации электроустановок потребителей» (ПТЭЭП) и «Межотраслевых правил по охране труда (Правил безопасности) при эксплуатации электроустановок» (ПОТ Р М-016-2001 РД 153-34.0-03.150-00), имеющие право работать с электроустановками напряжением до 1000 В и прошедшие инструктаж по технике безопасности.

3.6.3 Замену, присоединение и отсоединение преобразователей от магистралей, подводящих давление, следует производить при отсутствии давления в магистралях и отключённом электрическом питании.

3.6.4 Подъем и опускание преобразователей гидростатического давления, следует производить при отключённом электрическом питании, выполняя требования безопасности работы на объекте

4 ТЕКУЩИЙ РЕМОНТ

4.1 Преобразователи, для которых выявлено несоответствие параметров, указанных в этикетке (паспорте) и 1.2 при проведении входного контроля или при эксплуатации, направляются на предприятие-изготовитель.

4.2 Запрещается вне предприятия-изготовителя разбирать преобразователи, проводить доработку монтажа, а также производить замену электронных компонентов, чувствительного элемента.

5 ОБЕСПЕЧЕНИЕ ВЗРЫВОЗАЩИЩЁННОСТИ

Взрывозащищённость преобразователей обеспечивается выполнением общих требований к взрывозащищённому электрооборудованию по ГОСТ Р 51330.0, ГОСТ Р 51330.13, гл. 7.3 ПУЭ и требований к взрывозащищённому оборудованию с взрывозащитой вида «искробезопасная электрическая цепь» по ГОСТ Р 51330.10.

5.1 Средства взрывозащиты преобразователей СДВ-Ех

Питание преобразователей СДВ-Ех должно осуществляться от барьеров безопасности, блоков питания с выходными искробезопасными цепями с параметрами $U_o \leq 24$ В, $I_o \leq 100$ мА, $C_o \geq 0,09$ мкФ, $L_o \geq 0,1$ мГн, имеющих сертификат соответствия и Разрешение Федеральной службы по экологическому, технологическому и атомному надзору на применение.

В преобразователях уровень взрывобезопасности обеспечивается в соответствии с ГОСТ Р 51330.10 ограничением максимального тока с помощью ограничивающих резисторов и напряжения с помощью стабилитронов, ограничивающих напряжение до безопасного значения, ограничением номиналов используемых ёмкостей и отсутствием индуктивных элементов, ограничением температуры поверхности компонентов до температуры менее 95 °С, с герметизацией их поверхности компаундом толщиной более 1,5 мм с теплостойкостью более 200 °С. Проводники длиной менее 50 мм закреплены и зафиксированы компаундом. Преобразователи СДВ-Ех имеют степень защиты от внешних воздействий IP65 или IP54 по ГОСТ 14254. Корпус и крышка преобразователей изготовлены из стали 12Х18Н10Т-Т-6 ГОСТ 5949. Сплавы, используемые для изготовления других деталей, не содержат магния в количестве более 7,5% согласно требованиям ГОСТ Р 51330.0.

Электрическая искробезопасность преобразователей СДВ-Ех обеспечивается ограничением расстояния по поверхности пластмассовой оболочки от наиболее удалённых точек до заземлённых металлических частей в соответствии с ГОСТ 52274 не более, чем 50 мм. На корпусе преобразователей имеются заземляющий зажим и знак заземления по ГОСТ Р 51330.13.

На оболочке преобразователей нанесена маркировка:

- товарный знак или наименование предприятия-изготовителя;
- наименование и (или) тип преобразователей;
- маркировка взрывозащиты «0ЕхIаIICT5Х», наименование органа по сертификации, номер сертификата;
- знак соответствия;
- диапазон рабочих температур -50 °С $\leq t_a \leq +80$ °С и $U_i \leq 24$ В, $I_i \leq 100$ мА, $C_i \leq 0,04$ мкФ, $L_i=0$ б $P_i \leq 1$ Вт;

- порядковый (заводской) номер преобразователей по системе нумерации предприятия-изготовителя;
- дата изготовления.

5.2 Обеспечение взрывозащищённости при монтаже

5.2.1 Установка преобразователей СДВ-Ех должна производиться в соответствии со схемой электрической соединений (рисунок Б.2 Приложения Б), руководством по эксплуатации АГБР.406239.001-01 РЭ с соблюдением требований гл. 3.4 «Правил технической эксплуатации электроустановок потребителей», «Межотраслевых правил по охране труда (правил безопасности) при эксплуатации электроустановок (ПОТ Р М-016-2001/РД 153-34.0-03.150-00)», гл. 7.3 ПУЭ и ГОСТ Р 51330.13.

5.2.2 Перед монтажом необходимо проверить:

- исправность оболочки преобразователей СДВ-Ех;
- наличие пломб, маркировок взрывозащиты;
- выходные параметры искробезопасных цепей блоков питания, барьеров безопасности;
- параметры линии связи:
 - сопротивление – $R_k < 20 \text{ Ом}$;
 - емкость – $C_k < 0,04 \text{ мкФ}$;
 - индуктивность – $L_k \leq 0,1 \text{ мГн}$.

5.3 Обеспечение взрывозащищённости при эксплуатации

5.3.1 Эксплуатация преобразователей СДВ-Ех должна производиться в соответствии с требованиями АГБР.406239.001-01 РЭ, ГОСТ Р 51330.16, ГОСТ Р 51330.18, гл. 3.4 ПТЭЭП.

5.3.2 Питание преобразователей СДВ-Ех должно осуществляться от барьеров безопасности, блоков питания с электрическими выходными цепями с параметрами $U_o \leq 24 \text{ В}$, $I_o \leq 100 \text{ мА}$, $C_o \geq 0,09 \text{ мкФ}$, $L_o \geq 0,1 \text{ мГн}$, имеющими сертификат соответствия и Разрешение Федеральной службы по экологическому, технологическому и атомному надзору на применение. Параметры линии связи для преобразователей СДВ-Ех должны удовлетворять следующим требованиям – сопротивление $R_k \leq 20 \text{ Ом}$, емкость $C_k \leq 0,04 \text{ мкФ}$, индуктивность $L_k \leq 0,1 \text{ мГн}$.

5.3.3 При периодических осмотрах преобразователей особое внимание следует обращать на:

- выходные параметры искробезопасных цепей блоков питания, маркировки взрывозащиты и предупредительных надписей;
- отсутствие повреждений соединительных проводов и кабелей;
- ёмкость, индуктивность и сопротивление соединительного кабеля $C_k < 0,04 \text{ мкФ}$, $L_k < 0,1 \text{ мГн}$, сопротивление $R_k < 20 \text{ Ом}$.
- исправное состояние оболочки преобразователей.

Соединительный кабель и способ его изоляции во взрывоопасной зоне должны соответствовать требованиям гл. 7.3 ПУЭ, ГОСТ Р 51330.13.

5.4 Обеспечение взрывозащищённости при ремонте

5.4.1 Ремонт преобразователей, касающийся средств взрывозащиты, должен производиться на предприятии-изготовителе в соответствии с РД 16.407, ГОСТ Р 51330.18.

6 ХРАНЕНИЕ

6.1 Хранение преобразователей должно осуществляться в упакованном виде в закрытых помещениях (хранилищах).

6.2 Допускаются следующие условия хранения:

- температура воздуха от минус 50 до плюс 80 °С;
- относительная влажность воздуха до 98% при температуре до 25 °С.

6.3 Воздух в помещении для хранения не должен содержать паров кислот, щелочей и других химических агрессивных смесей.

6.4 Условия хранения преобразователей без упаковки – «1» по ГОСТ 15150.

7 ТРАНСПОРТИРОВАНИЕ

7.1 Транспортирование в части воздействия климатических факторов внешней среды должно соответствовать группе 4 (Ж2) ГОСТ 15150, а в части воздействия механических факторов должно соответствовать условиям Л ГОСТ 23216.

7.2 Транспортирование должно производиться в упаковке предприятия-изготовителя. Допускается транспортировать преобразователи всеми видами наземного и водного транспорта на любые расстояния с соблюдением правил, утверждённых соответствующими транспортными ведомствами.

8 УТИЛИЗАЦИЯ

8.1 Утилизация преобразователей производится в порядке, установленном на предприятии-потребителе.

8.2 Утилизация драгоценных материалов проводится в соответствии с требованиями инструкции Министерства финансов Российской Федерации, утверждённой приказом № 68Н от 29 августа 2001 года.

9 ГАРАНТИИ ИЗГОТОВИТЕЛЯ

9.1 Поставщик (изготовитель) гарантирует соответствие преобразователей требованиям технических условий при соблюдении потребителем условий эксплуатации (применения), транспортирования, хранения, монтажа и эксплуатации, установленных в настоящем РЭ.

9.2 Гарантийный срок эксплуатации преобразователей 3 (три) года с момента (даты) приёма преобразователя, указанного в этикетке.

9.3 Гарантийный срок эксплуатации преобразователей для аппаратуры железнодорожной автоматики, телемеханики и связи (ЖАТС) – 5 (пять) лет с момента (даты) приёма преобразователя, указанного в этикетке.

9.4 Гарантия не распространяется на преобразователи, подвергшиеся любым посторонним вмешательствам в конструкцию преобразователей или имеющих внешние повреждения.

9.5 Гарантия не распространяется на электрический соединитель, монтажные, уплотнительные, защитные и другие изделия, поставляемые с преобразователями.

9.6 Гарантийное обслуживание производится предприятием-изготовителем. Постгарантийный ремонт преобразователей производится по отдельному договору.

10 СВЕДЕНИЯ О СЕРТИФИКАЦИИ

10.1 Сертификат об утверждении типа средств измерений на преобразователь давления измерительный СДВ № от года выдан управлением метрологии Федерального агентства по техническому регулированию и метрологии.

Тип преобразователей давления измерительных СДВ зарегистрирован в Государственном реестре средств измерений под № и допущен к применению в Российской Федерации до года.

10.2 Сертификат соответствия № РОСС RU.МГ02.В00942, выдан Органом по сертификации взрывозащитного и рудничного электрооборудования научно-исследовательского фонда «Сертификационный центр ВостНИИ» (ОС ВРЭ ВостНИИ).

Приложение А
(обязательное)

Условное обозначение преобразователей давления измерительных

Таблица А.1. – Структурная схема условного обозначения преобразователей

№ позиции	1	2	3	4	5	6	7*	8**	9
Пример 1	СДВ-	-	И-	XXX-	-	4-20мА-	DXXXX-XXXX-XX	KXX	АГБР.406239.001 ТУ
Пример 2	СДВ-	Ех-	И-	XXX-	-	4-20мА-	DXXXX-XXXX-XX	KXX	АГБР.406239.001 ТУ
*Девятая, десятая цифры допускается не указывать									
**К00 допускается не указывать									

Таблица А.2 – Условное обозначение преобразователей давления измерительных

№ позиции	Содержание		
1	Наименование сокращённое – СДВ (семейство датчиков ВИП)		
2	<i>Код исполнения</i>		
	Обозначение (позиция)	Исполнение	
	не указано	Общепромышленное исполнение	
	Ех	Исполнение взрывозащищенное с видом защиты «искробезопасная цепь» по ГОСТ Р 51330.0, ГОСТ Р 51330.10, ГОСТ Р 51330.11 с маркировкой по взрывозащите «0ЕхIаIСТ5 Х»	
3	<i>Вид измеряемого давления</i>		
	Обозначение	Вид измеряемого давления	
	А	абсолютное давление	
	И	избыточное давление	
	ИВ	давление-разрежения	
	В	разряжения	
	Г	гидростатическое давление (уровень жидкости)	
Д	разность давлений		
4	<i>Верхний предел измеряемого давления (ВПИ), МПа</i> – в соответствии с рядом по ГОСТ 22520 или в соответствии с заказом от 0,01 до 100 МПа		
5	<i>Код многопределности</i>		
	Код	Назначение	
	М	для исполнения с перенастраиваемым диапазоном измерения «многопределный», допустимые варианты перенастройки смотри в таблице А.3	
	не указано	для преобразователей с фиксированными пределами измерения («однопределный»)	
6	<i>Код выходного сигнала и линии</i>		
	Код	Выходной сигнал	Прим.
	4-20 мА	аналоговый, постоянного тока, возрастающий от 4 до 20 мА	По ГОСТ 26.011
7	<i>Код модели (буква и девять цифр)</i>		
Буква	<i>Вид электронного блока</i>		
	Обозначение	Вид электронного блока	
	А	аналоговый	
	Д	цифровой (DIGITAL)	

Первая цифра	<i>Код климатического исполнения</i>		
	Код	Вид климатического исполнения и категория размещения	Предельные значения температуры окружающего воздуха при эксплуатации, °С
	1	УХЛ3.1	- 10 - +50
	2		- 50 - + 50
	3		- 50 - + 80
	6	У2	- 1 - + 40
	7		- 50 - + 50
	8		- 50 - + 80
	9	Т3	- 25 - + 70
	А	УХЛ3.1	- 20 - + 80
В	УХЛ 4.2	+15 - +35	
Вторая цифра	<i>Код предела допускаемой основной погрешности измерения</i>		
	Код	Предел допускаемой основной погрешности измерения, %	
	2	± 0,15	
	3	± 0,25	
	4	± 0,50	
5	± 1,00		
Третья цифра	<i>Код предела дополнительной температурной погрешности</i>		
	Код	Предел дополнительной температурной погрешности измерения, %/(10°С)	
	0	При этом вторая цифра означает вместо предела допускаемой основной погрешности предел допускаемой суммарной погрешности измерения во всём диапазоне рабочих температур преобразователя	
	1	± 0,10	
	2	± 0,15	
3	± 0,25		
Четвёртая цифра	<i>Код присоединительного размера (монтажной части) для соединения с внешней гидравлической (газовой) линией и заземлением</i>		
	Код	Присоединительные размеры	
	1*	Штуцер М12 х 1,0	
	2	Штуцер М20 х 1,5 для соединения типа 1-3 исполнение 1 по ГОСТ 25164	
	3	Штуцер М20 х 1,5 для соединения типа 1-3 исполнение 1 по ГОСТ 25164, с элементом заземления по ГОСТ 12.2.007.0-75 и резьбой М4-7Н для возможной установки гидравлического дросселя (для преобразователей исполнения Ех)	
	6*	Штуцер М12х1,5	
	7*	Штуцер G ½ “	
	8*	Штуцер М10х1,5	
	9*	Коррозионностойкая открытая мембрана со штуцером М20х1,5	
	А*	Коррозионностойкая открытая мембрана со штуцером М36х1,5	
	В*	Приемник разности давлений	
* Условия поставки оговариваются при заказе			

Пятая цифра	<i>Код вида индикации выходного сигнала</i>		
	Код		
	0	Без индикации	
Шестая и седьмая цифры	<i>Код соединителя электрического для соединения с внешней линией связи</i>		
	Код	Тип соединителя	Примечание
	10	вилка 2РМД18Б4Ш5В1	Розетка заказывается дополнительно
	13	вилка 2РМГД18Б4Ш5Е2	Герметичный, розетка заказывается дополнительно
	14	вилка 2РМДТ18Б7Ш1В1	Розетка заказывается дополнительно
	60	Вилка DIN 43650 TYPE A	Розетка DIN 43650 TYPE A поставляется в комплекте
Восьмая цифра	<i>Код группы пылевлагозащиты по ГОСТ 14254</i>		
	Код	Обозначение	
	0	IP 54	
	2	IP68 ⁽¹⁾	
	5	IP 65	
	7	IP 66	
Девятая и десятая цифры	<i>Код диапазона напряжений питания и резерв*</i>		
	Код	Диапазон	Обозначение
	3	от 12 до 36 В	
	4	от 18 до 36 В	для преобразователей СДВ-Ех
	* Допускается не указывать		
8	<i>Код конструктивного исполнения. К00 допускается не указывать</i>		
	Код	Материал мембраны	Материал полостей, контактирующих с измеряемой средой
	00	Титановый сплав ВТ-9	Титановый сплав ВТ-9. Сталь 12Х18Н10Т
	01,03	Сталь 36НХТЮ	Сталь 12Х18Н10Т (требуется согласование при заказе)
9	<i>Обозначение технических условий (ТУ)</i>		
Примечание:			
1. Степень защиты от проникновения пыли и влаги по ГОСТ14254-96, при максимальной длине погружения до 10 м: только для преобразователей гидростатического давления.			
2. В зависимости от заказа допускаются исполнения с другими значениями пределов измерения, основной и дополнительной температурной погрешностью.			

Пример записи обозначение преобразователей при его заказе и в документации другой продукции, в которой он может быть применён:

Преобразователи для измерения избыточного давления с верхним пределом измерения 1,60 МПа, с унифицированным выходным сигналом 4-20 мА, с цифровым ЭБ, климатического исполнения УХЛ категории размещения 3.1, но для работы при температуре от минус 50°С до плюс 80°С, пределом допускаемого значения приведённой основной погрешности $\pm 0,5\%$, пределом допускаемого значения дополнительной температурной погрешности $\pm 0,15\%$, со штуцером типа М20х1,5, соединителем типа DIN 43650 А, кодом степени защиты IP65 по ГОСТ14254, материалом мембраны и полостей, контактирующих с измеряемой средой – титан, сталь 12Х18Н10Т – обозначаются:

СДВ-И-1,60МПа-4-20мА-D3422-0605 АГБР.406239.001 ТУ

Преобразователи во взрывозащищённом исполнении для измерения избыточного давления с верхним пределом измерения 2,50 МПа, с унифицированным выходным сигналом 4-20 мА, с цифровым ЭБ, климатического исполнения УХЛ категории размещения 3.1, но для работы при температуре от минус 50°С до плюс 80°С, пределом допускаемого значения приведённой основной погрешности $\pm 0,5\%$, пределом допускаемого значения дополнительной температурной погрешности $\pm 0,15\%$, со штуцером типа М20х1,5, элементом заземления, соединителем типа DIN 43650 А, кодом степени защиты IP65 по ГОСТ 14254, материалом мембраны и полостей, контактирующих с измеряемой средой – титановый сплав – обозначаются:

СДВ-Ех-И-2,50МПа-4-20мА-D3423-0605-K00 АГБР.406239.001 ТУ

Таблица А.3 – Варианты перенастройки трехпредельных преобразователей

Первый ВПИ, МПа	0,025	0,06	0,16	0,25	1,0	2,5	6,0	25,0	60,0	100,0
Второй ВПИ, МПа	0,016	0,04	0,1	0,16	0,6	1,6	4,0	16,0	40,0	60,0
Третий ВПИ, МПа	0,01	0,025	0,06	0,1	0,4	1,0	2,5	10,0	25,0	40,0

Приложение Б (обязательное)

Схемы подключения преобразователей



Рисунок Б.1 – Схема подключения преобразователей общепромышленного исполнения

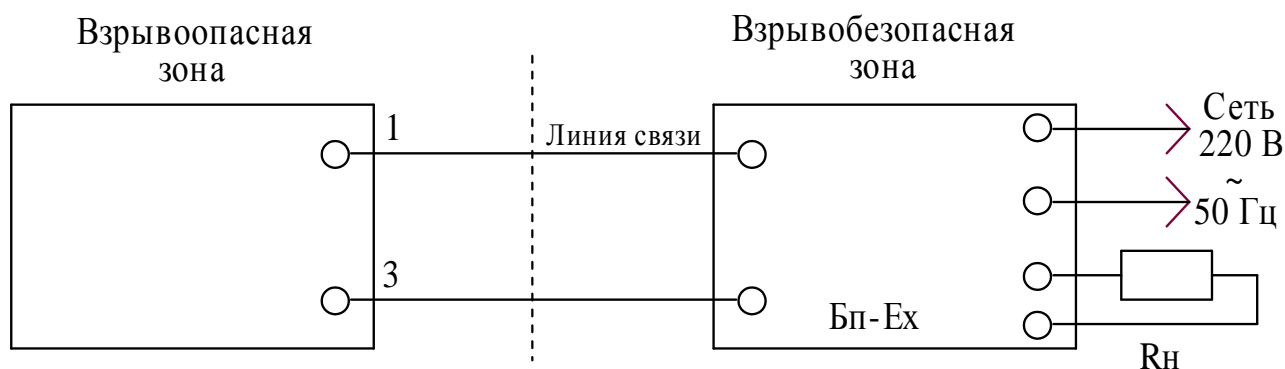


Рисунок Б.2 – Схема включения преобразователей СДВ-Ех-И-4-20 мА



Выходы кабеля маркированы цветными трубками

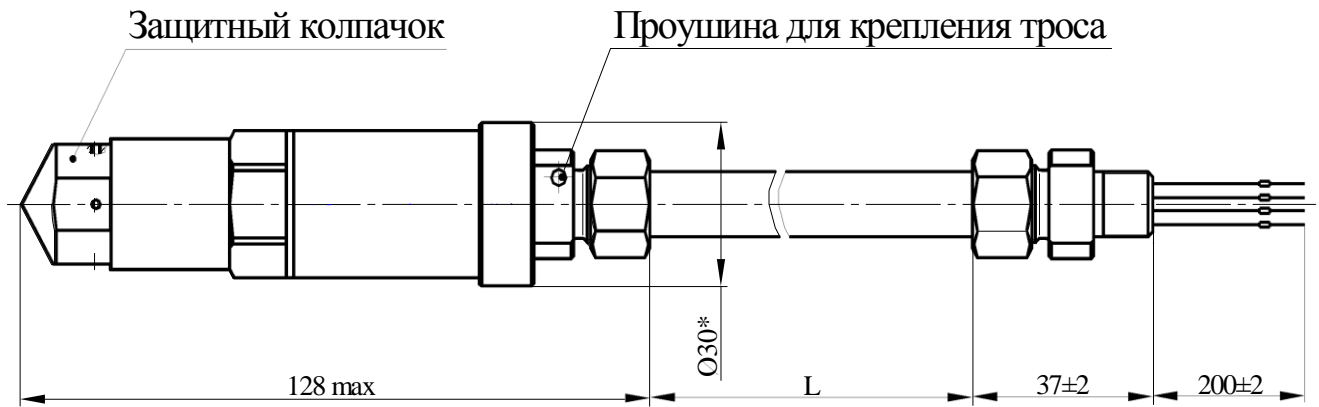
Рисунок Б.3 – Схема подключения кабеля преобразователей гидростатического давления

Примечания:

1. Категорически запрещается соединять цепь PRG вывод 2 (используется только для настройки при подключении коммуникатора).
2. Допускается заземлять экран присоединительного кабеля на вывод 4.

Приложение В
(обязательное)

Габаритные чертежи преобразователей



Примечания

1. Для промывки приемного отверстия снять защитный колпачок.
2. Рекомендуется использовать трос для закрепления в рабочем положении, а также подъема и опускания.
3. При необходимости использования троса для поднятия и опускания преобразователя, закрепить трос за проушину.
4. Длина присоединительного кабеля L в зависимости от исполнения.

Рисунок В.1 Габаритный чертеж преобразователя для измерения гидростатического давления

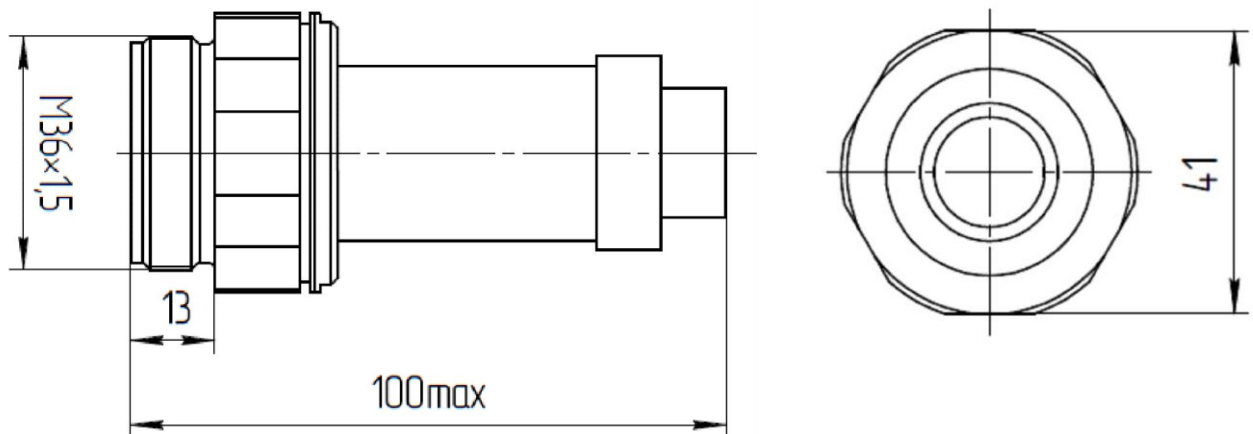


Рисунок В.2 Габаритный чертеж преобразователя с открытой мембраной.

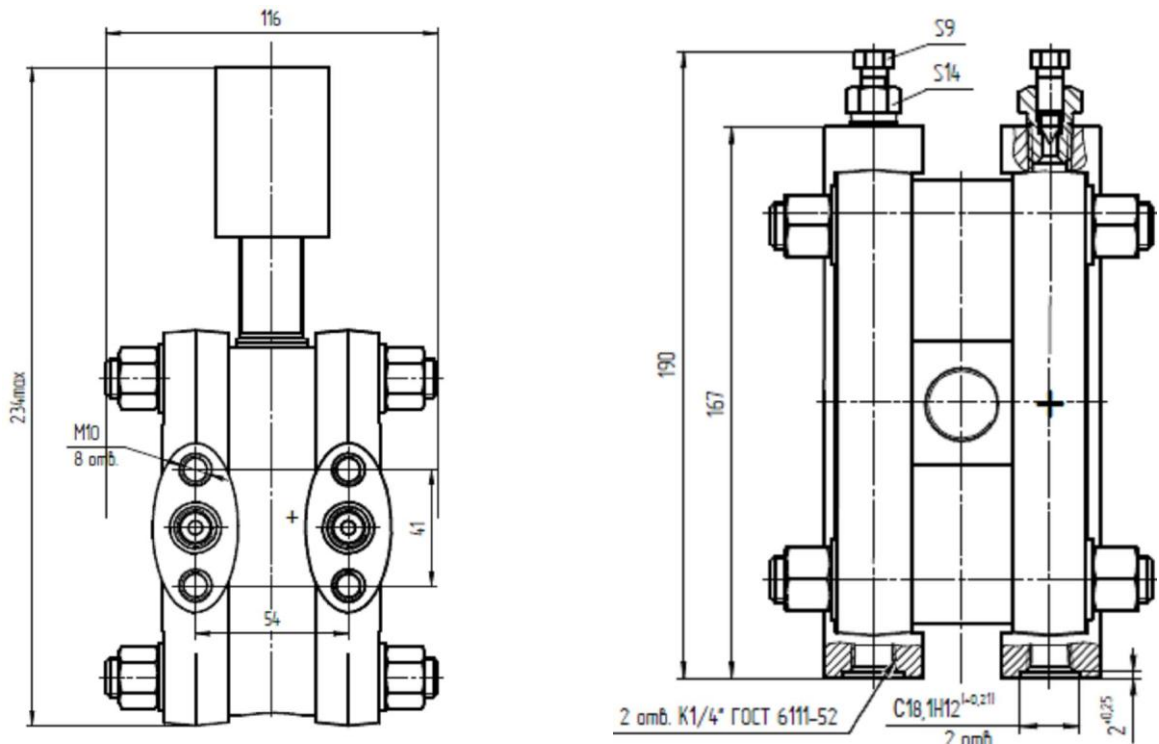
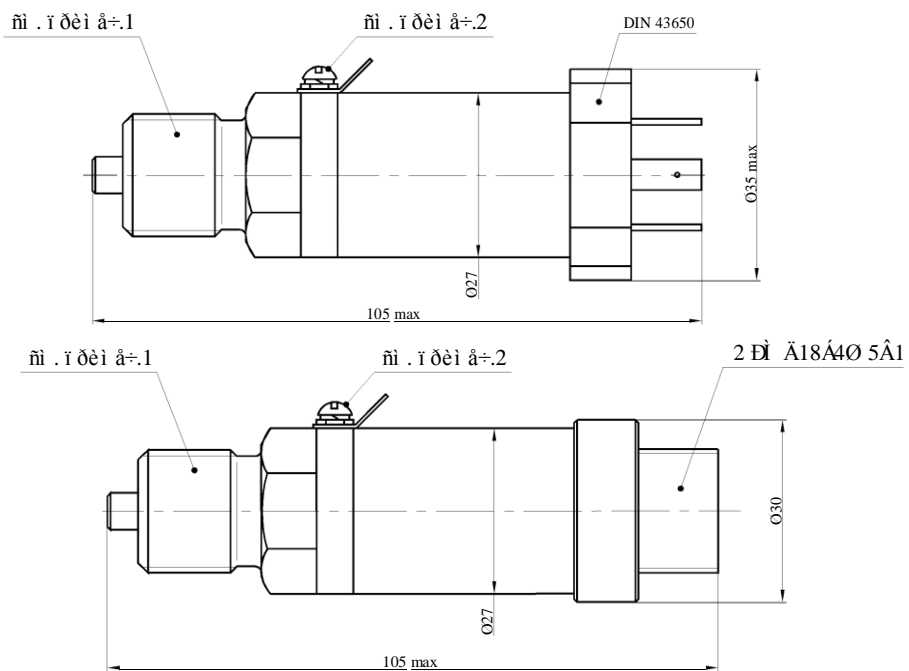


Рисунок В.3 Габаритный чертёж преобразователя разности давлений



Примечания:

1. Монтажная часть для соединения с внешней гидравлической (газовой) линией и заземлением по коду присоединительного размера (таблица А.2, четвертая цифра позиции 7); для СДВ-Ех – штуцер М20 х 1,5.

2. Винт заземления присутствует только в исполнении СДВ-Ех.

Рисунок В.4 – Габаритные чертежи преобразователей исполнения К00 по таблице А2.

СДВ-Ех-И-1,6Мпа-4-20 мА



D3403-0100

0ЕхiaIICT5 X

$-50^{\circ}\text{C} < t_a < +80^{\circ}\text{C}$

$C_i < 0,04 \text{ мкФ}$, $L_i = 0$

$U_i < 24 \text{ В}$, $I_i < 100 \text{ мА}$, $P_i < 1 \text{ Вт}$

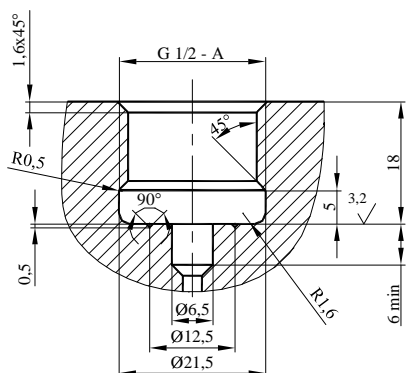
.№ _____

дата изготовления

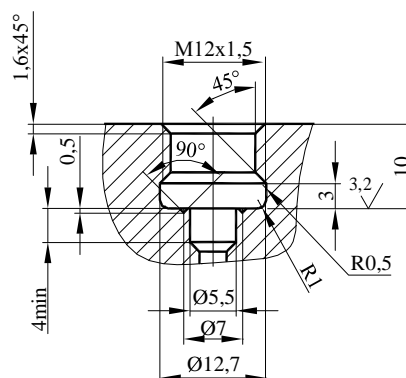
Рисунок В.5 – Маркировка на крышке преобразователей СДВ-Ех

Приложение Е (обязательное)

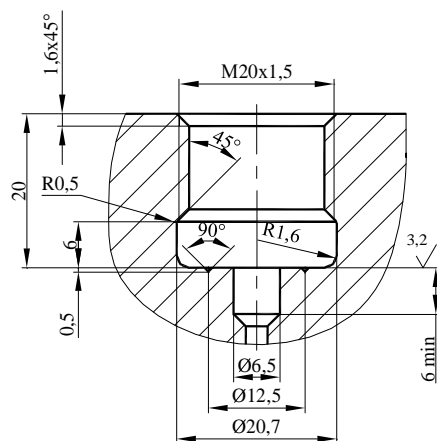
Рекомендуемые монтажные гнёзда для установки преобразователей



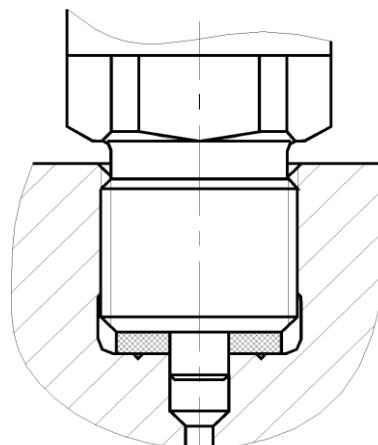
Монтажное гнездо для преобразователей со штуцером G1/2-A



Монтажное гнездо для преобразователей со штуцером M12 x 1,5



Монтажное гнездо для преобразователей со штуцером M20 x 1,5



Установка преобразователей на рабочей магистрали

Приложение Ж

Установка преобразователей для измерения гидростатического давления в колодце или емкости

