

Реле давления Дифференциальные реле давления

Тип РД-2Р, РДД-2Р

Предназначены для коммутации электрических цепей в зависимости от изменения давления неагрессивных к медным сплавам жидких и газообразных, не вязких и не кристаллизующихся сред.

Реле давления

Диапазон показаний, МПа	Дифференциал, МПа (настраиваемый)
-0,07...0,3	0,02...0,15
-0,07...0,6	0,06...0,4
0,1...1	0,1...0,3
0,5...1,6	0,1...0,4
0,5...2,4	0,2...0,5
0,5...3	0,5...1

Дифференциальные реле давления

Диапазон показаний, МПа	Дифференциал, МПа (настраиваемый)
0,05...0,2	0,03...0,05
0,05...0,4	0,06...0,2
0,1...0,6	0,06...0,2

Воспроизводимость

±2%

Контакты

Однополюсный перекидной контакт

Электрические характеристики

8А ~220 В

16А ~110 В

Рабочая температура

Окружающая среда: до +70 °С

Измеряемая среда: -10...+110 °С

Пример обозначения: РД-2Р – 1 МПа – G¹/₄

Тип	РД-2Р РДД-2Р
реле давления дифференциальные реле давления	
Верхний предел измерений (диапазон показаний)	0,3 / 0,6 / 1 / 1,6 / 2,4 / 3 МПа
реле давления дифференциальные реле давления	0,2 / 0,4 / 0,6 МПа
Резьба присоединения	G ¹ / ₄

Корпус

IP42, пластик, цвет белый, оцинкованная сталь

Штуцер и накидная гайка

Хромированная сталь

Корпус, кронштейн и механизм

Оцинкованная сталь

Сильфон

Медный сплав

Шкала

Алюминий, цвет черный

Стекло

Акриловое

Способ присоединения

Накидная гайка для крепления капилляра

Резьба присоединения

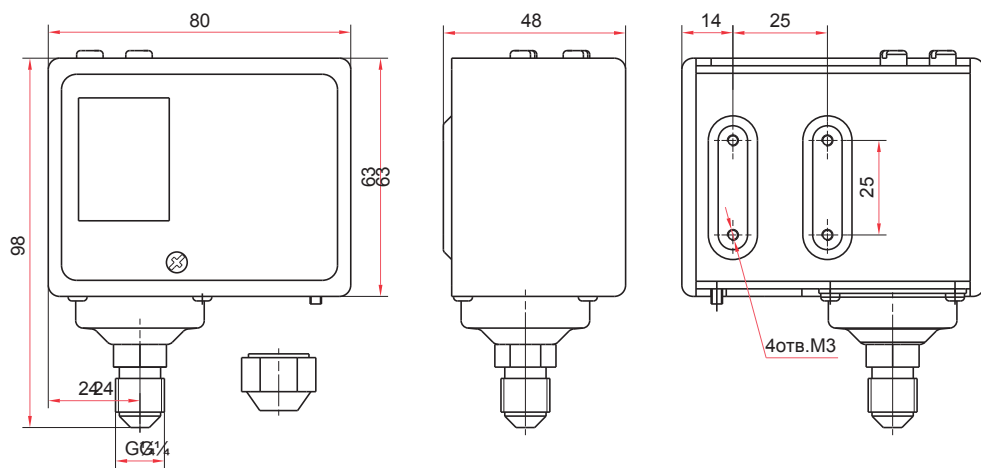
G¹/₄

Варианты монтажа

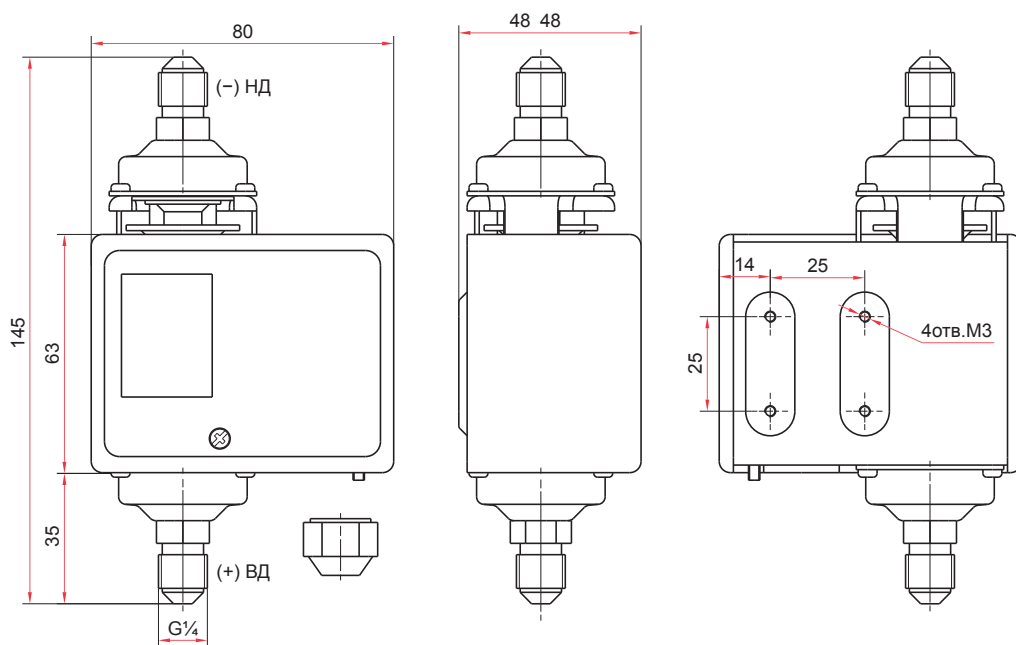
На приборную панель или с помощью кронштейна



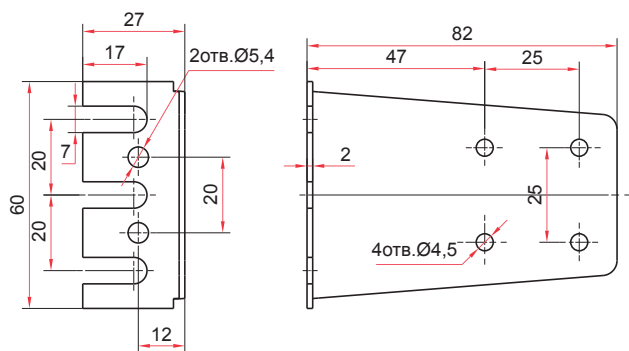
Габаритные и присоединительные размеры



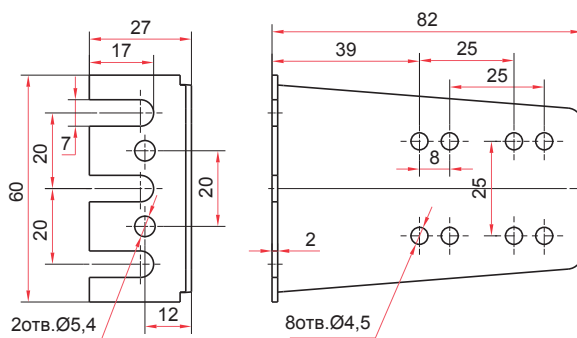
Реле давления РД-2Р



Дифференциальное реле давления РДД-2Р



Кронштейн реле давления РД-2Р



Кронштейн дифференциального реле давления РДД-2Р