

«УТВЕРЖДАЮ»

\_\_\_\_\_ Гивойно В. С.

«\_\_\_\_\_» \_\_\_\_\_ 2015 г.

Комплекты термопреобразователей сопротивления  
платиновых КТС-Б

Руководство по эксплуатации

СДФИ.405210.005 РЭ

|             |              |             |              |              |
|-------------|--------------|-------------|--------------|--------------|
| Инв.№ полл. | Подп. и дата | Взам. Инв.№ | Инв. № дубл. | Подп. и дата |
|             |              |             |              |              |

2015

|               |             |   |              |   |             |     |              |      |
|---------------|-------------|---|--------------|---|-------------|-----|--------------|------|
| Перв. примен. | Содержание  |   |              |   |             |     |              |      |
|               | Справ. №    | Введение..... 3<br>1 Описание и работа изделия ..... 4<br>1.1 Назначение ..... 4<br>1.2 Технические характеристики ..... 4<br>1.3 Основные принципы расчета погрешности комплекта ТС ..... 6<br>1.4 Комплектность ..... 8<br>1.5 Маркировка ..... 8<br>1.6 Упаковка ..... 8<br>2 Использование по назначению ..... 8<br>2.1 Меры безопасности ..... 8<br>2.2 Подготовка к работе ..... 9<br>2.3 Монтаж изделия ..... 9<br>3 Техническое обслуживание ..... 9<br>4 Возможные неисправности и способы их устранения ..... 10<br>5 Правила хранения и транспортирования ..... 10<br>Приложение А Схема условного обозначения комплекта ТС ..... 11<br>Приложение Б Параметры комплектов ТС ..... 12<br>Приложение В Схемы электрических цепей ТС ..... 15<br>Приложение Г Варианты установки ТС комплекта ТС на трубопроводы... 17 |              |   |             |     |              |      |
| Подп. и дата  |             | Изм. Лист   | № докум.     | Подп.   | Дата        |     |              |      |
|               | 1           |   |              |   |             | Зам | СДФИ.43-2014 |      |
| Изм. инв.№    | Взам. инв.№ | Изм. инв.№ дубл.  | Подп. и дата | СДФИ.405210.005 РЭ  |             |     |              |      |
|               |             |   |              | Комплекты термопреобразователей сопротивления платиновых КТС-Б<br>Руководство по эксплуатации |             |     | Лит.         | Лист |
| Разраб.       | Аржаник     |   |              |   |             |     |              | А    |
| Пров.         | Бурч        |   |              |   | ООО «Поинт» |     |              |      |
| Н.контр.      | Казинец     |   |              |   |             |     |              |      |
| Утв.          |             |   |              |   |             |     |              |      |

Настоящее руководство по эксплуатации (РЭ) содержит технические данные, а также сведения, необходимые для правильной эксплуатации комплектов термопреобразователей сопротивления платиновых КТС-Б (далее комплекты ТС).

В связи с постоянной работой по усовершенствованию изделия, повышающей его надежность и улучшающей условия эксплуатации, в конструкцию могут быть внесены незначительные изменения, не отраженные в данном РЭ.

|              |              |             |              |              |
|--------------|--------------|-------------|--------------|--------------|
| Инв. № подл. | Подп. и дата | Взам. Инв № | Инв. № дубл. | Подп. и дата |
|              |              |             |              |              |

|      |      |              |       |      |                    |  |  |      |
|------|------|--------------|-------|------|--------------------|--|--|------|
|      |      |              |       |      | СДФИ.405210.005 РЭ |  |  | Лист |
| 1    | Зам  | СДФИ.43-2014 |       |      |                    |  |  | 3    |
| Изм. | Лист | № докум.     | Подп. | Дата |                    |  |  |      |

# 1 Описание и работа изделия

## 1.1 Назначение

1.1.1 Комплекты ТС предназначены для измерения разности температур и значений температур в подающем и обратном трубопроводах системы теплоснабжения.

1.1.2 Комплекты ТС подбираются из термопреобразователей сопротивления платиновых (далее ТС), изготовленных по ТУ РБ 390184271.001 - 2003.

1.1.3 Пример записи условного обозначения комплекта ТС, подобранного из ТС, с номинальной статической характеристикой преобразования (далее НСХ) Pt100, с классом допуска А, с четырехпроводной схемой включения х4, погружаемых П, с минимальной разностью измеряемых температур 2 °С, с длиной монтажной части 50 мм, диаметром монтажной части 8 мм, с креплением неподвижным штуцером НШ, с длиной наружной части 60 мм, с типоразмером крепления М20х1,5, с исполнением клеммной головки Е, при его заказе и в документации другого изделия:

«Комплект термопреобразователей сопротивления  
КТС-В-Pt100-А-х4-П-2-50/8-НШ.60.М20х1,5-Е  
ТУ РБ 390184271.003- 2003»

Схема составления условного обозначения комплектов ТС приведена в приложении А.

## 1.2 Технические характеристики

1.2.1 Конструктивные исполнения комплектов ТС, габаритные размеры клеммной головки, диаметры монтажной части, длины монтажной части, длины наружной части приведены в приложении Б, длины кабеля приведены в приложении А.

1.2.2 Схемы электрических цепей ТС приведены в приложении В.

1.2.3 Комплекты ТС имеют одну из следующих НСХ: 50П, Pt50, 100П, Pt100, 500П, Pt500, 1000П, Pt1000.

1.2.4 Номинальное сопротивление ТС при 0 °С ( $R_0$ ), рекомендуемый измерительный ток, температурный коэффициент  $\alpha, ^\circ$  приведены в таблице 1.

Таблица 1

| Наименование НСХ | Номинальное значение сопротивления при 0 °С $R_0, \text{ Ом}$ | Рекомендуемый измерительный ток, мА | Температурный коэффициент $\alpha, ^\circ\text{C}^{-1}$ |
|------------------|---|-------------------------------------|---|
|                  | 50  | 1                                   | 0,00391   |
| 100П             | 100   |                                     |   |
| 500П             | 500   |                                     |   |
| 1000П            | 1000  | 0,2                                 | 0,00385   |
| Pt50             | 50  | 1                                   |   |
| Pt100            | 100   |                                     |   |
| Pt500            | 500   | 0,2                                 |   |
| Pt1000           | 1000  |                                     |   |

|              |              |
|--------------|--------------|
| Инв. № подл. | Подп. и дата |
| Взам. Инв. № | Инв. № дубл. |
| Подп. и дата | Подп. и дата |

|      |      |              |       |      |  |                    |      |
|------|------|--------------|-------|------|--|--------------------|------|
| 1    | Зам  | СДФИ.43-2014 |       |      |  | СДФИ.405210.005 РЭ | Лист |
| Изм. | Лист | № докум.     | Подп. | Дата |  |                    | 4    |

- 1.2.5 Верхний предел диапазона измеряемых температур 160 °С.  
 1.2.6 Нижний предел диапазона измеряемых температур 0 °С.  
 1.2.7 Диапазон измеряемых разностей температур от  $\Delta t_{\min}$  до 150 °С.  
 1.2.8 Нижний предел измеряемой разности температур  $\Delta t_{\min}$  - 2 или 3 °С.  
 1.2.9 Относительная погрешность комплекта ТС при измерении разности температур  $\delta_{\Delta t}$  - разница между измеренным значением разности температур  $\Delta t_{и}$  и действительной разностью температур  $\Delta t_{д}$ , отнесенная к действительной разности температур

$$\delta_{\Delta t} = \frac{\Delta t_{и} - \Delta t_{д}}{\Delta t_{д}} \quad (1)$$

1.2.10 Предел допускаемой относительной погрешности измерения разности температур для комплекта ТС, выраженный в процентах не превышает значений определяемых по формуле:

$$\delta_{\Delta t} = \pm \left( 0,5 + \frac{3 \cdot \Delta t_{\min}}{\Delta t} \right) \quad (2)$$

где  $\Delta t_{\min}$  - минимальная измеряемая комплектом ТС разность температур °С.

$\Delta t$  - текущая разность температур °С.

1.2.11 Максимальные допустимые отклонения сопротивлений ТС-В от НСХ, должны в температурном эквиваленте соответствовать значениям, рассчитанным по формулам, приведенным в таблице 2.

Таблица 2 - Допускаемые отклонения характеристик комплектов ТС

| Характеристики платиновых КТС-В |                        |                               |
|---------------------------------|------------------------|-------------------------------|
| Класс допуска                   | Диапазон измерений, °С | Допуск, °С                    |
| АА                              | От -50 до +250         | $\pm(0,1 + 0,0017 \cdot  t )$ |
| А                               | От -50 до +450         | $\pm(0,15 + 0,002 \cdot  t )$ |
| В                               | От -50 до +600         | $\pm(0,3 + 0,005 \cdot  t )$  |
| С                               | От -50 до +600         | $\pm(0,6 + 0,01 \cdot  t )$   |

1.2.12 Для комплектов ТС, составленных из ТС с постоянно присоединенным двухпроводным соединительным кабелем, длины соединительных проводов и сечения проводников одинаковые для обоих ТС и не могут изменяться в процессе эксплуатации.

Сопротивление кабеля рассчитывается по формуле  $R_{пр} = L \cdot r$ , где L - измеренная длина выводных проводников, м; r - погонное сопротивление кабеля.

1.2.13 Показатель тепловой инерции ТС комплекта ТС - не более 60 с.

1.2.14 Минимальная глубина погружения ТС комплекта ТС - не более  $(L + 5d)$ , где L - длина чувствительного элемента, d - диаметр защитного корпуса.

1.2.15 Электрическое сопротивление изоляции между цепью чувствительного элемента и защитным корпусом каждого ТС комплекта ТС не менее 100 МОм, при нормальных условиях и не менее 10 МОм при температуре 160 °С, при U = 100 В.

1.2.16 Монтажная часть ТС комплекта ТС герметична и выдерживает испытания пробным давлением 0,6 МПа.

|              |              |              |              |              |                    |      |              |       |      |      |
|--------------|--------------|--------------|--------------|--------------|--------------------|------|--------------|-------|------|------|
| Инв. № подл. | Подп. и дата | Взам. Инв. № | Инв. № дубл. | Подп. и дата | СДФИ.405210.005 РЭ |      |              |       |      | Лист |
|              |              |              |              |              | 1                  | Зам  | СДФИ.43-2014 |       |      |      |
|              |              |              |              |              | Изм.               | Лист | № докум.     | Подп. | Дата |      |

1.2.17 Материал защитной арматуры ТС комплекта – сталь 12X18Н10Т. По согласованию с заказчиком могут применяться другие материалы защитной арматуры.

1.2.18 Степень защиты, обеспечиваемая оболочкой, соответствует значениям, приведенным в таблице Б.3.

1.2.19 Условия транспортирования

1.2.19.1 ТС комплекта ТС в транспортной таре выдерживают воздействие температуры от минус 55 до плюс 85 °С.

1.2.19.2 ТС комплекта ТС в транспортной таре выдерживают воздействие относительной влажности (95 ± 3) % при температуре 35 °С.

1.2.19.3 ТС комплекта ТС в транспортной таре являются прочными к воздействию механико-динамических нагрузок по группе N2 ГОСТ 12997.

1.2.20 Условия эксплуатации

1.2.20.1 Комплекты ТС устойчивы к воздействию температуры окружающего воздуха от минус 50 до плюс 85 °С, к воздействию влажности окружающего воздуха 95 % при 35 °С и более низких температурах (группа Д3 ГОСТ 12997).

1.2.20.2 ТС комплекта ТС являются устойчивыми и прочными к воздействию синусоидальной вибрации в диапазоне частот от 10 до 55 Гц, амплитудой смещения 0,35 мм, группа исполнения N2 – ГОСТ 12997.

1.2.21 Надежность комплектов ТС

1.2.21.1 Средняя наработка на отказ комплекта ТС составляет 65 000 ч.

1.2.21.2 Полный срок службы комплекта ТС 12 лет.

1.3 Основные принципы расчета погрешности комплекта ТС

1.3.1 Определение отклонений сопротивления ТС комплекта ТС от НСХ осуществляется при трех температурах диапазона измерений в точках  $t_1=0$  °С,  $t_2=(80) 100$  °С,  $t_3=140$  °С.

Значения сопротивлений ТС, полученные при измерениях, используются в системе трех уравнений для вычисления трех констант квадратичного уравнения, связывающего сопротивление и температуру (в форме НСХ по ГОСТ 6651) и представляющего индивидуальную статическую характеристику (ИСХ) ТС:

$$R_t = R_0 \cdot (1 + A \cdot t + B \cdot t^2) \quad (3)$$

В уравнении (3)  $R_t$  – сопротивление ТС комплекта ТС при температуре  $t$  (°С), Ом; для четырехпроводных ТС  $R_t = R_{и}$ , для ТС с постоянно присоединенными двухпроводными кабелями  $R_t = R_{и} - R_{пр}$ , где  $R_{и}$  – значение сопротивления, полученное при измерении, Ом;  $R_{пр}$  – сопротивление кабеля ТС, Ом;  $R_{пр} = L \cdot r$ , где  $L$  – измеренная длина кабеля, м;  $r$  – удельное сопротивление кабеля, Ом/м;

$R_0, A, B, \alpha$  – коэффициенты ИСХ.

Коэффициенты ИСХ рассчитывают по уравнениям:

$$R_0 = D_{R0} / D; A = D_{RA} / D_{R0}; B = D_{RB} / D_{R0},$$

где  $D, D_{R0}, D_{RA}, D_{RB}$  – определитель и соответствующие алгебраические дополнения системы трех уравнений для искоемых коэффициентов:

|              |              |              |              |              |                    |      |
|--------------|--------------|--------------|--------------|--------------|--------------------|------|
| Инв. № подл. | Подп. и дата | Взам. Инв. № | Инв. № дубл. | Подп. и дата | СДФИ.405210.005 РЭ | Лист |
|              |              |              |              |              |                    | 6    |
| 1            | Зам          | СДФИ.43-2014 |              |              |                    |      |
| Изм.         | Лист         | № докум.     | Подп.        | Дата         |                    |      |

$$D = \det \begin{vmatrix} 1 & t_1 & t_1^2 \\ 1 & t_2 & t_2^2 \\ 1 & t_3 & t_3^2 \end{vmatrix} = (t_2 \cdot t_3^2 - t_2^2 \cdot t_3) - (t_1 \cdot t_3^2 - t_1^2 \cdot t_3) + (t_1 \cdot t_2^2 - t_1^2 \cdot t_2);$$

$$D_{R0} = \det \begin{vmatrix} R_1 & t_1 & t_1^2 \\ R_2 & t_2 & t_2^2 \\ R_3 & t_3 & t_3^2 \end{vmatrix} = R_1 \cdot (t_2 \cdot t_3^2 - t_2^2 \cdot t_3) - R_2 \cdot (t_1 \cdot t_3^2 - t_1^2 \cdot t_3) + R_3 \cdot (t_1 \cdot t_2^2 - t_1^2 \cdot t_2);$$

$$D_{RA} = \det \begin{vmatrix} 1 & R_1 & t_1^2 \\ 1 & R_2 & t_2^2 \\ 1 & R_3 & t_3^2 \end{vmatrix} = (R_2 \cdot t_3^2 - R_3 \cdot t_2^2) - (R_1 \cdot t_3^2 - R_3 \cdot t_1^2) + (R_1 \cdot t_2^2 - R_2 \cdot t_1^2);$$

$$D_{RB} = \det \begin{vmatrix} 1 & t_1 & R_1 \\ 1 & t_2 & R_2 \\ 1 & t_3 & R_3 \end{vmatrix} = (t_2 \cdot R_3 - t_3 \cdot R_2) - (t_1 \cdot R_3 - t_3 \cdot R_1) + (t_1 \cdot R_2 - t_2 \cdot R_1).$$

Подстрочные индексы 1, 2 и 3 относят к соответствующей точке измерения.

1.3.2 Значения температур  $t_{и}$ , для платиновых ТС, определяют по формуле:

$$t_{и} = \frac{-A_H + \sqrt{A_H^2 + 4B_H \cdot \left(\frac{R_t}{R_0} - 1\right)}}{2B_H} \quad (4)$$

В (4)  $R_0$  – номинальное сопротивление ТС при 0 °С (определяется по таблице 1), Ом;

$A_H$  и  $B_H$  – номинальные значения температурных коэффициентов сопротивления платиновых ТС по ГОСТ 6651 для градуировки соответствующего типа:

- для ТС с  $W_{100} = 1,3850$ ,  $A_H = 3,9083 \cdot 10^{-3} \text{ } ^\circ\text{C}^{-1}$ ,  $B_H = -5,7750 \cdot 10^{-7} \text{ } ^\circ\text{C}^{-2}$ ;

- для ТС с  $W_{100} = 1,3910$ ,  $A_H = 3,9692 \cdot 10^{-3} \text{ } ^\circ\text{C}^{-1}$ ,  $B_H = -5,8290 \cdot 10^{-7} \text{ } ^\circ\text{C}^{-2}$ ;

$R_t$  – сопротивление ТС комплекта ТС при температуре  $t$  ("действительной" температуре в данной точке) рассчитывается для платиновых ТС по уравнению (3) с использованием рассчитанных коэффициентов ИСХ. При этом для ТС с постоянно присоединенными двухпроводными кабелями к рассчитанному значению  $R_t$  прибавляют сопротивление кабеля.

1.3.3 Относительная погрешность измерения разности температур определяется по формуле:

$$\delta_{\Delta t} = \frac{\Delta t_{\dot{e}} - \Delta t_{\dot{a}}}{\Delta t_{\dot{a}}} \cdot 100 = \frac{(t_{\dot{e}1} - t_{\dot{e}2}) - (t_{\dot{a}1} - t_{\dot{a}2})}{\Delta t_{\dot{a}}} \cdot 100 = \frac{(t_{\dot{e}1} - t_{\dot{a}1}) - (t_{\dot{e}2} - t_{\dot{a}2})}{\Delta t_{\dot{a}}} \cdot 100 \quad (5)$$

Относительная погрешность вычисляется в достаточном количестве точек внутри диапазона области, определяемой диапазоном температур и диапазоном разности температур комплекта ТС. Она не должна превышать значений рассчитанных по формуле (2).

|              |              |
|--------------|--------------|
| Инд. № подл. | Подп. и дата |
| Взам. Инв. № | Инв. № дубл. |
| Подп. и дата | Подп. и дата |

|      |      |              |       |      |                    |      |
|------|------|--------------|-------|------|--------------------|------|
| Изм. | Лист | № докум.     | Подп. | Дата | СДФИ.405210.005 РЭ | Лист |
| 1    | Зам  | СДФИ.43-2014 |       |      |                    | 7    |

## 1.4 Комплектность

1.4.1 В комплект поставки комплектов ТС входят:

- термopреобразователь сопротивления ТС-Б 2 или 3 шт;
- паспорт СДФИ.405210.005 ПС 1экз;
- руководство по эксплуатации СДФИ.405210.005 РЭ (по требованию заказчика) 1экз;
- методика поверки МП.МН 1317-2003 с первой партией (по требованию заказчика) 1 экз;
- упаковочная тара СДФИ.405925.003 1 шт.

## 1.5 Маркировка

1.5.1 На бирках, закрепленных на каждом ТС комплекта ТС, должно быть нанесено:

- товарный знак изготовителя;
- обозначение типа комплекта ТС;
- рабочий диапазон температур;
- порядковый номер по системе изготовителя;
- дата выпуска (год и месяц);
- условное обозначение НСХ и класс допуска;
- условное обозначение схемы внутренних соединений;
- диапазон измеряемых разностей температур  $\Delta t$ ;
- номинальное значение  $W_{100}$ ;
- знак Государственного реестра по СТБ 8001;
- буква Г на одном из ТС -признак расположения ТС при установке на подающем трубопроводе, буква Х - на другом;
- длина монтажной части ТС комплекта ТС.

## 1.6 Упаковка

1.6.1 Упаковка комплектов ТС проводится в соответствии с ГОСТ 6651 и чертежами изготовителя.

1.6.2 Комплекты ТС подвергаются консервации. В соответствии с ГОСТ 9.014 комплекты ТС относятся к группе Ш-1, к категории условий хранения и транспортирования - средней, варианту внутренней упаковки ВУ-5. Вариант временной защиты ВЗ-10. Срок защиты без переконсервации - один год.

1.6.3 При консервации и расконсервации необходимо соблюдать требования безопасности согласно ГОСТ 9.014.

## 2 Использование по назначению

### 2.1 Меры безопасности

2.1.1 По способу защиты от поражения электрическим током ТС комплекта относятся к классу III ГОСТ 12.2.007.0.

2.1.2 Замену, присоединение и отсоединение ТС комплекта от объекта следует производить при отключенном электропитании и отсутствии давления измеряемой среды.

|              |              |              |              |              |                    |      |              |       |      |  |
|--------------|--------------|--------------|--------------|--------------|--------------------|------|--------------|-------|------|--|
| Инв. № подл. | Подп. и дата | Взам. Инв. № | Инв. № дубл. | Подп. и дата | СДФИ.405210.005 РЭ |      |              |       | Лист |  |
|              |              |              |              |              | 1                  | Зам  | СДФИ.43-2014 |       |      |  |
|              |              |              |              |              | Изм.               | Лист | № докум.     | Подп. | Дата |  |



## 2.2 Подготовка к работе

### 2.2.1 Проводят внешний осмотр комплекта ТС:

- проверяют правильность маркировки;
- проверяют комплектность;
- устанавливают отсутствие механических повреждений.

### 2.2.2 Проверяют целостность токоведущей цепи ТС омметром.

2.2.3 Проверяют сопротивление изоляции между токоведущей цепью и защитной арматурой мегаомметром с напряжением 100 В, при нормальных условиях, на соответствие п.1.2.15.

## 2.3 Монтаж изделия

2.3.1 Установить комплект ТС на объекте. Варианты установки приложение Г.

2.3.2 Произвести ориентацию корпуса (головки) в нужном направлении и закрепить шутицер или накидную гайку.

2.3.3 Подготовить сальниковое уплотнение под применяемый кабель.

2.3.4 Произвести подсоединение ТС комплекта к измерительному прибору и закрепить кабель в сальниковом вводе.

2.3.5 Произвести пломбировку ТС комплекта.

## 3 Техническое обслуживание

3.1 Техническое обслуживание комплектов ТС сводится к соблюдению правил эксплуатации, хранения и транспортирования, изложенных в настоящем руководстве по эксплуатации, профилактическим осмотрам, периодической поверке и ремонтным работам.

3.2 Профилактические осмотры проводятся в порядке, установленном на объектах эксплуатации комплектов ТС, но не реже двух раз в год и включают:

- внешний осмотр, при котором устанавливают наличие механических повреждений корпуса и элементов кабельного ввода, проверяют правильность маркировки, соответствие комплектности, определяют возможность дальнейшего применения комплектов ТС;

- проверку прочности соединения подключаемого кабеля к клеммным колодкам ТС, уплотнение и надежность фиксации кабеля в кабельном вводе, наличие повреждений кабеля;

- наличие, состояние и надежность всех крепежных элементов.

3.2 Периодическая поверка проводится в установленные сроки по методике поверки МП.МН 1317-2003.

3.3 При использовании комплектов ТС в сетях коммерческого учета необходимо проводить поверку в органах государственной метрологической службы.

|              |              |              |              |              |                    |      |
|--------------|--------------|--------------|--------------|--------------|--------------------|------|
| Инв. № подл. | Подп. и дата | Взам. Инв. № | Инв. № дубл. | Подп. и дата | СДФИ.405210.005 РЭ | Лист |
|              |              |              |              |              |                    | 9    |
| 1            | Зам          | СДФИ.43-2014 |              |              |                    |      |
| Изм.         | Лист         | № докум.     | Подп.        | Дата         |                    |      |

#### 4 Возможные неисправности и способы их устранения

Таблица 4

| Неисправность                                   | Причина                    | Способ устранения     |
|---|----------------------------|-----------------------|
| 1.Отсутствие сигнала.                           | Обрыв токоведущей цепи.    | Заменить комплект ТС. |
| 2.Снижение сопротивления изоляции ТС комплекта. | Попадание влаги внутрь ТС. | Заменить ТС           |

#### 5 Правила хранения и транспортирования

5.1 Условия транспортирования комплектов ТС должны соответствовать группе исполнения N2 по ГОСТ 12997.

5.2 Комплекты ТС транспортируются всеми видами транспорта в крытых транспортных средствах в соответствии с документами:

"Правила перевозок грузов автомобильным транспортом" 2 издание М. "Транспорт", 1983 г;

"Правила перевозки грузов", М. "Транспорт", 1983 г.;

"Технические условия перевозки и хранения грузов", издание Министерства путей сообщения, 1969 г;

"Правила перевозки грузов", утвержденные Министерством речного флота от 14 августа 1978 г;

"Общие специальные правила перевозки грузов", утвержденные Минморфлотом СССР в 1979 г;

"Правила безопасности морской перевозки генеральных грузов", утвержденные Минморфлотом СССР;

"Технические условия размещения и крепления грузов в крытых вагонах", М. Транспорт" 1969 г.

Во время погрузочно-разгрузочных работ и транспортировании ящики не должны подвергаться резким ударам и воздействию атмосферных осадков.

Способ укладки ящиков на транспортирующее средство должен исключать их перемещение при транспортировке.

5.3 Транспортировать комплекты ТС пакетами следует в соответствии с требованиями ГОСТ 21650. Габаритные размеры транспортного пакета не должны быть более 840x620x1150 по ГОСТ 24597.

5.4 Хранение комплектов ТС на стеллажах и в хранилищах по ГОСТ 12997.

5.5 Хранение комплектов ТС должно соответствовать условиям хранения 3 по ГОСТ 15150.

Воздух помещения не должен содержать агрессивных примесей.

Гарантийный срок хранения – 6 месяцев.

Требования по хранению относятся к складским помещениям поставщика и потребителя.

|              |              |
|--------------|--------------|
| Инв. № подл. | Подп. и дата |
| Взам. Инв. № | Инв. № дубл. |
| Подп. и дата | Подп. и дата |

|      |      |              |       |      |                    |  |      |
|------|------|--------------|-------|------|--------------------|--|------|
|      |      |              |       |      | СДФИ.405210.005 РЭ |  | Лист |
| 1    | Зам  | СДФИ.43-2014 |       |      |                    |  | 10   |
| Изм. | Лист | № докум.     | Подп. | Дата |                    |  |      |

Приложение А  
(обязательное)

Схема условного обозначения комплекта ТС

КТС-Б - Pt100 - А - х4 - П - 2 - 60 / 8 - НШ. 50. М20S24 - Е -1000

1 2 3 4 5 6 7 8 9 10 11 12 13

| Параметр   | Значения  |
|--|---|
| 1. Обозначение типа  | КТС-Б   |
| 2. НСХ   | Pt50, Pt'50<br>Pt100, Pt'100<br>Pt500, Pt'500<br>Pt1000, Pt'1000                                    |
| 3. Класс допуска по ГОСТ 6651  | А, В  |
| 4. Схема электрических соединений*                                   | х2, х3, х4, 2х2, 2х3  |
| 5. Исполнение монтажной части  | П, В, Б   |
| 6. Минимальная разность измеряемых температур $\Delta t_{\min}$ , °С | 2; 3  |
| 7. Длина монтажной части, мм   | 35, 40, 50, 60, 80, 100, 120, 160, 200, 250, 320, 400, 500  |
| 8. Диаметр монтажной части, мм                                       | 4; 6; 8; 10   |
| 9. Тип крепления*  | ПШ, ПГ, НШ, НГ, ПрШ, ПрГ  |
| 10. Длина наружной части, мм   | 50, 60, 120, 200  |
| 11. Типоразмер крепления   | М6х1, М8х1, М12х1,5, М16х1,5, М20х1,5, М27х2, М33х2, G1/8, G1/8, G1/4, G3/8, G1/2, G3/4, G1, G1.1/8 |
| 12. Исполнение клеммной головки                                      | А, В, Г, Д, Е, Ж  |
| 13. Длина кабеля, мм   | 500, 1000, 1500, 2000, 2500, 3000, 5000   |

Примечания

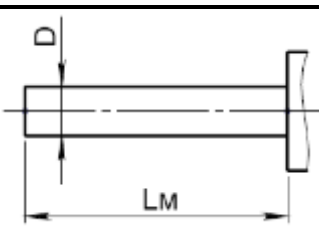
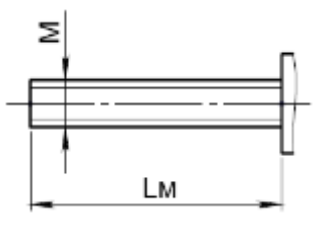

- По требованию заказчика возможно изготовление комплектов ТС с длиной монтажной части, диаметром монтажной части, длиной наружной части, типоразмером крепления и длиной кабеля, отличными от приведенного ряда;
- При отсутствии крепежной части значения параметров 9, 10, 11 не указываются;
- При отсутствии кабеля параметр 13 не указывается.

|              |              |
|--------------|--------------|
| Инв. № подл. | Подп. и дата |
| Взам. Инв. № | Подп. и дата |
| Инв. № дубл. | Подп. и дата |

|      |      |              |       |      |  |                    |      |
|------|------|--------------|-------|------|--|--------------------|------|
| 1    | Зам  | СДФИ.43-2014 |       |      |  | СДФИ.405210.005 РЭ | Лист |
| Изм. | Лист | № докум.     | Подп. | Дата |  |                    | 11   |

Приложение Б  
(обязательное)  
Параметры комплектов ТС

Таблица Б.1 – Варианты исполнения монтажной части

| Вариант исполнения монтажной части   | Обозначение | Изображение   | Диаметр монтажной части D, мм | Длина монтажной части L <sub>м</sub> , мм | Коэффициент массы k <sub>м</sub> , г/мм |
|--|-------------|---|-------------------------------|---|---|
| Погружаемый  | П           |    | 4                             | 35, 40,                                   | 0,140                                   |
|  |             |   | 5                             | 50, 60,                                   | 0,150                                   |
|  |             |   | 6                             | 80, 100,                                  | 0,190                                   |
|  |             |   | 8                             | 120, 160,                                 | 0,255                                   |
|  |             |   | 10                            | 200, 250,                                 | 0,330                                   |
|  |             |   | 12                            | 320, 400, 500                             | 0,388                                   |
| Винтовой   | В           |    | M4x0,7                        | 25, 32,<br>40, 50,                        | 0,180                                   |
|  |             |   | M5x0,8                        |   | 0,200                                   |
|  |             |   | M6x1,0                        |   | 0,260                                   |
|  |             |   | M8x1,25                       |   | 0,350                                   |
|  |             |   | M10x1,5                       |   | 0,480                                   |
|  |             |   | M12x1,5                       |   | 0,530                                   |
| Бескорпусной   | Б           |  | 1                             | 6, 10, 20<br>35, 40                       | 0,01                                    |
|  |             |   | 2                             |   | 0,01                                    |
|  |             |   | 5                             |   | 0,09                                    |
| Примечание – По согласованию с заказчиком, возможно изготовление комплектов ТС с длиной монтажной части L <sub>м</sub> и диаметром монтажной части D отличными от приведенного ряда. |             |   |                               |   |   |

|              |              |
|--------------|--------------|
| Инв. № подл. | Подп. и дата |
| Взам. Инв. № | Инв. № дубл. |
| Подп. и дата | Подп. и дата |

|      |      |              |       |      |  |                    |      |
|------|------|--------------|-------|------|--|--------------------|------|
| 1    | Зам  | СДФИ.43-2014 |       |      |  | СДФИ.405210.005 РЭ | Лист |
| Изм. | Лист | № докум.     | Подп. | Дата |  |                    | 12   |

Таблица В.2 - Варианты исполнения крепежной части

| Вариант исполнения            | Изображение | Типоразмер, мм                  | Масса $m_k$ , г |
|-------------------------------|-------------|---------------------------------|-----------------|
| ПШ<br>(Подвижный<br>штуцер)   |             | M=M6x1; M8x1;G1/8;              | 15              |
|                               |             | M=M12x1.5;<br>M16x1.5;G1/4;G3/8 | 35              |
|                               |             | M=M20x1.5; G1/2                 | 50              |
|                               |             | M=M27x2; G3/4                   | 90              |
|                               |             | M=M33x2; G1; G1.1/8;<br>M39x2   | 130             |
| НШ<br>(Неподвижный<br>штуцер) |             | M=M6x1; M8x1;G1/8;              | 15              |
|                               |             | M=M12x1.5;<br>M16x1.5;G1/4;G3/8 | 35              |
|                               |             | M=M20x1.5; G1/2                 | 50              |
|                               |             | M=M27x2; G3/4                   | 90              |
|                               |             | M=M33x2; G1; G1.1/8;<br>M39x2   | 130             |
| ПГ<br>(Подвижная<br>гайка)    |             | M=M6x1; M8x1;G1/8;              | 13              |
|                               |             | M=M12x1.5;<br>M16x1.5;G1/4;G3/8 | 30              |
|                               |             | M=M20x1.5; G1/2                 | 45              |
|                               |             | M=M27x2; G3/4                   | 85              |
|                               |             | M=M33x2; G1; G1.1/8;<br>M39x2   | 120             |
| НГ<br>(Неподвижная<br>гайка)  |             | M8x1;G1/8;                      | 13              |
|                               |             | M=M12x1.5;<br>M16x1.5;G1/4;G3/8 | 30              |
|                               |             | M=M20x1.5; G1/2                 | 45              |
|                               |             | M=M27x2; G3/4                   | 85              |
|                               |             | M=M33x2; G1; G1.1/8;<br>M39x2   | 120             |
| ПрШ<br>(Штуцер с<br>пружиной) |             | M=M6x1; M8x1;G1/8;              | 17              |
|                               |             | M=M12x1.5;<br>M16x1.5;G1/4;G3/8 | 40              |
|                               |             | M=M20x1.5; G1/2                 | 55              |
|                               |             | M=M27x2; G3/4                   | 97              |
|                               |             | M=M33x2; G1; G1.1/8;<br>M39x2   | 140             |
| ПрГ<br>(Гайка с<br>пружиной)  |             | M=M6x1; M8x1;G1/8;              | 17              |
|                               |             | M=M12x1.5;<br>M16x1.5;G1/4;G3/8 | 40              |
|                               |             | M=M20x1.5; G1/2                 | 55              |
|                               |             | M=M27x2; G3/4                   | 97              |
|                               |             | M=M33x2; G1; G1.1/8;<br>M39x2   | 140             |

|              |              |
|--------------|--------------|
| Инв. № подл. | Подп. и дата |
| Взам. Инв. № | Инв. № дубл. |
| Подп. и дата | Подп. и дата |

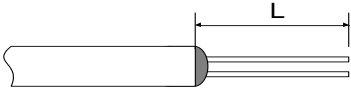
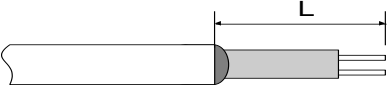
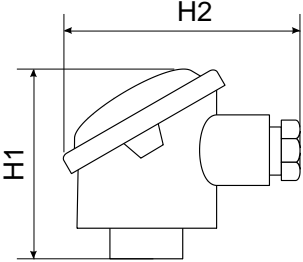
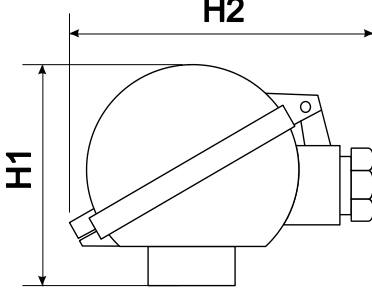
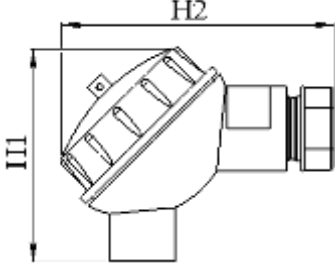
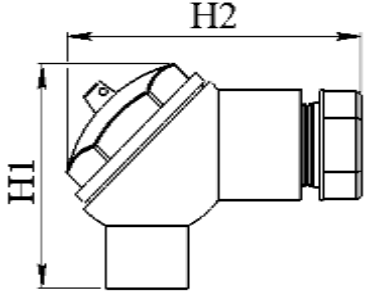
|      |      |              |       |      |
|------|------|--------------|-------|------|
| 1    | Зам  | СДФИ.43-2014 |       |      |
| Изм. | Лист | № докум.     | Подп. | Дата |

СДФИ.405210.005 РЭ

Лист

13

Таблица Б.3 – Варианты исполнения клеммной головки

| Вариант исполнения               | Изображение   | Габаритные размеры, мм | Степень защиты IP | Масса, мг, г |
|----------------------------------|---|------------------------|-------------------|--------------|
| 1                                | 2   | 3                      | 4                 | 5            |
| А (Провода)                      |    | L=50                   | IP00              | 0,11         |
| Б (Кабель, гибкий)               |    | L=1000                 | IP00              | 15           |
| Г (Металлическая голова)         |    | H1=75<br>H2=80         | IP45              | 145          |
| Д (Металлическая голова)         |   | H1=75<br>H2=100        | IP65,<br>IP68     | 170          |
| Е (Пластиковая «большая» голова) |  | H1=65<br>H2=80         | IP65,<br>IP68     | 70           |
| Ж (Пластиковая «малая» голова)   |  | H1=52<br>H2=67         | IP65,<br>IP68     | 45           |

|              |              |
|--------------|--------------|
| Инв. № подл. | Подп. и дата |
| Взам. Инв. № | Инв. № дубл. |
| Подп. и дата | Подп. и дата |

|      |      |              |       |      |
|------|------|--------------|-------|------|
| 1    | Зам  | СДФИ.43-2014 |       |      |
| Изм. | Лист | № докум.     | Подп. | Дата |

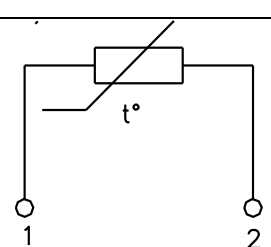
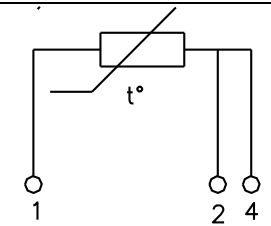
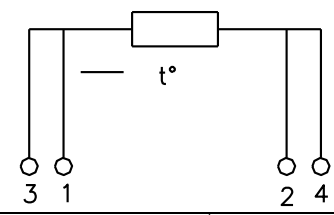
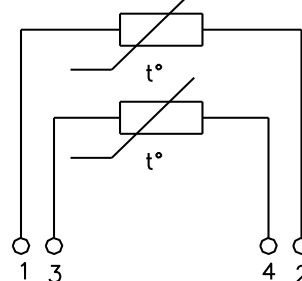
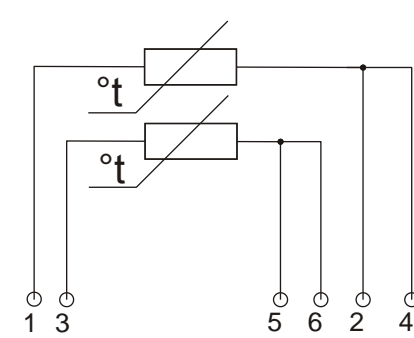
СДФИ.405210.005 РЭ

Лист

14

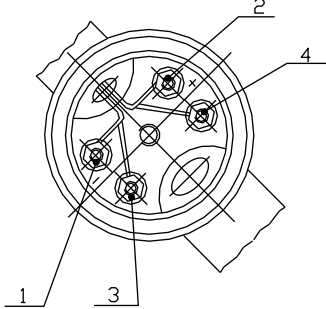
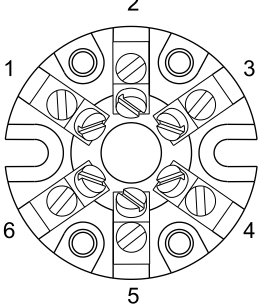
Приложение В  
(обязательное)  
Схемы электрических цепей ТС

Таблица В.1 - Схемы электрических цепей внутренних проводников ТС

| Наименование схемы проводников        | Обозначение схемы включения | Эскиз схемы проводников  | Варианты исполнения клеммной головки |
|---------------------------------------|-----------------------------|--|--------------------------------------|
| 1 Двухпроводная                       | x2                          |    | А, Б, Г, Д,<br>Е, Ж                  |
| 2 Трехпроводная                       | x3                          |    | А, Б, Г, Д,<br>Е, Ж                  |
| 3 Четырехпроводная                    | x4                          |   | А, Б, Г, Д,<br>Е, Ж                  |
| 4 Два элемента с двухпроводной схемой | 2x2                         |  | А, Б, Г, Д,<br>Е, Ж                  |
| 5 Два элемента с трехпроводной схемой | 2x3                         |  | А, Б, Г, Д,<br>Е, Ж                  |

|              |              |
|--------------|--------------|
| Инв. № подл. | Подп. и дата |
| Взам. Инв. № | Инв. № дубл. |
| Подп. и дата | Подп. и дата |

Таблица В.2 – Расположение проводников в клеммной головке

| Типы клеммных головок | Схемы включения      | Эскиз расположения клемм  |
|-----------------------|----------------------|---|
| Е, Ж                  | x2, x3, x4, 2x2      |  |
| Г, Д                  | x2, x3, x4, 2x2, 2x3 |  |

|              |              |
|--------------|--------------|
| Инв. № подл. | Подп. и дата |
| Взам. Инв. № | Инв. № дубл. |
| Инв. № подл. |              |

|      |      |              |       |      |
|------|------|--------------|-------|------|
| 1    | Зам  | СДФИ.43-2014 |       |      |
| Изм. | Лист | № докум.     | Подп. | Дата |

СДФИ.405210.005 РЭ

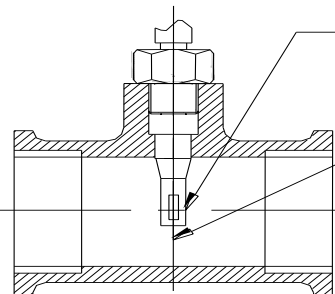
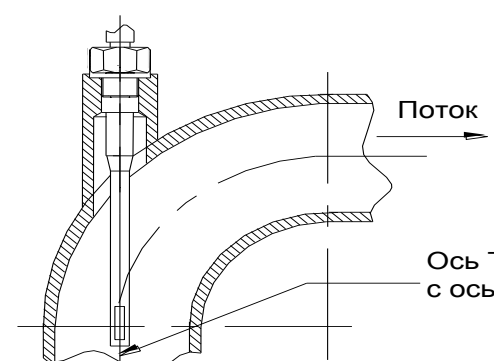
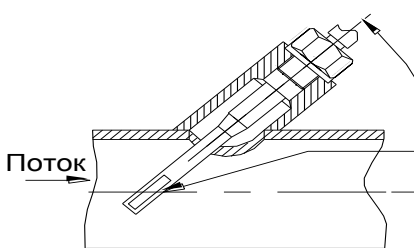
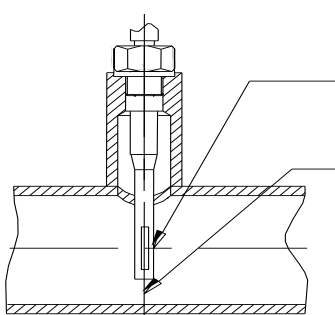
Лист

16



Приложение Г  
(обязательное)

Варианты установки ТС комплекта ТС на трубопроводы

| Тип установки датчика                  | Размер трубы            | Рекомендации по установке   |
|--|-------------------------|---|
| А<br><br>Установка в резьбовом фитинге | DN 15<br>DN 20<br>DN 25 |  <p>ТС установлен по оси фитинга</p> <p>Ось ТС перпендикулярна оси фитинга и находится в той же плоскости</p>                                   |
| В<br><br>В изгибе                      | ≤ DN 50                 |  <p>Поток →</p> <p>Ось ТС совпадает с осью трубы</p>   |
| С<br><br>Угловая установка             | ≤ DN 50                 |  <p>45°</p> <p>Поток →</p> <p>Чувствительный элемент устанавливается на оси трубы или дальше</p>  |
| Д<br><br>Перпендикулярная установка    | DN 65 -<br>- DN 250     |  <p>Чувствительный элемент устанавливается на оси трубы или дальше</p> <p>Ось ТС перпендикулярна оси трубы и находится в той же плоскости</p> |

|              |              |
|--------------|--------------|
| Инв. № подл. | Подп. и дата |
| Взам. Инв. № | Инв. № дубл. |
| Подп. и дата | Подп. и дата |
| Инв. № подл. | Подп. и дата |

|      |      |              |       |      |
|------|------|--------------|-------|------|
| 1    | Зам  | СДФИ.43-2014 |       |      |
| Изм. | Лист | № докум.     | Подп. | Дата |

СДФИ.405210.005 РЭ

Лист

17