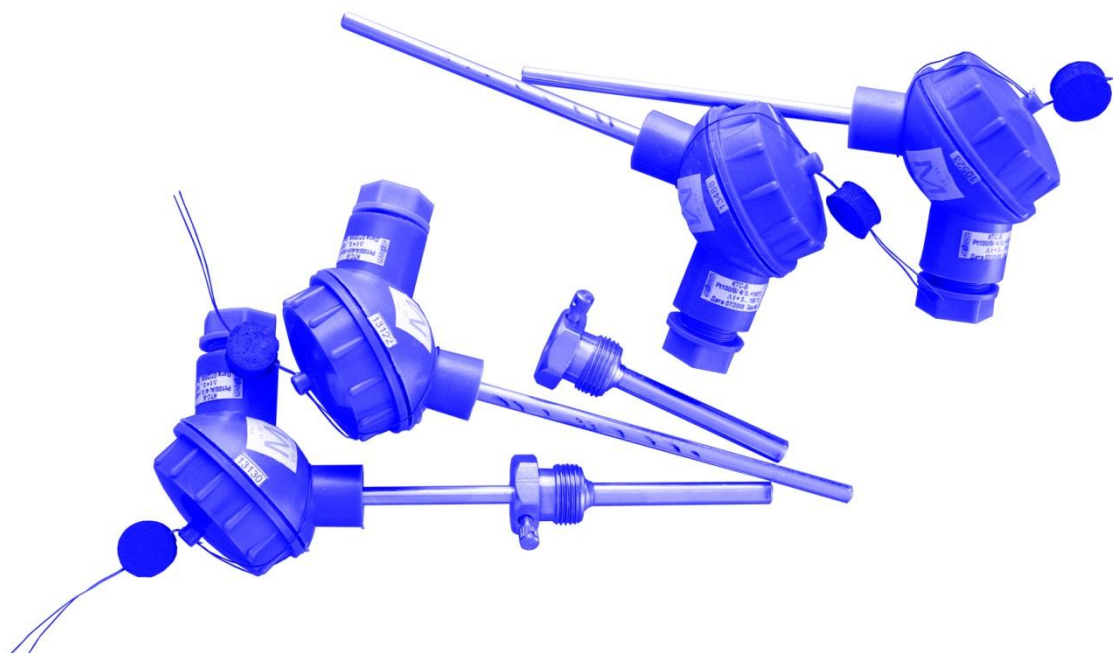


КОМПЛЕКТЫ ТЕРМОПРЕОБРАЗОВАТЕЛЕЙ СОПРОТИВЛЕНИЯ ПЛАТИНОВЫХ КТС-Б



**Государственный реестр средств измерений под номером РБ 03 10 1827 14
KZ.02.03.06751-2015
РФ 43096-15**

КОМПЛЕКТЫ ТЕРМОПРЕОБРАЗОВАТЕЛЕЙ СОПРОТИВЛЕНИЯ ПЛАТИНОВЫХ КТС-Б

Назначение

Комплекты термопреобразователей сопротивления платиновых КТС-Б (далее КТС-Б) предназначены для измерения разности температур и значений температур в подающем и обратном трубопроводах системы теплоснабжения.

КТС-Б подбираются из термопреобразователей сопротивления (далее ТС-Б), изготовленных согласно ТУ РБ 390184271.001-2003, с рабочим диапазоном измеряемых температур от 0 °С до +180 °С.

Основные технические характеристики КТС-Б

Диапазон измеряемых температур от 0 °С до 160 °С.

Диапазон измеряемых разностей температур Δt :

от Δt_{\min} до 150 °С,

где $\Delta t_{\min}=1; 2; 3$ °С – минимальная разность температур.

Номинальная статическая характеристика преобразования (далее НСХ) представлена в табл. 4.1.

Класс допуска (по ГОСТ 6651) представлен в табл. 4.2.

Условия эксплуатации комплектов КТС-Б

КТС-Б устойчивы к воздействию температуры окружающего воздуха от -50 °С до +85 °С, к воздействию влажности окружающего воздуха 95 % при 35 °С и более низких температурах (группа ДЗ ГОСТ 12997).

КТС-Б устойчивы к воздействию синусоидальной вибрации в диапазоне частот от 10 до 55 Гц, с амплитудой смещения 0,35 мм, группа исполнения N2 ГОСТ 12997.

КТС-Б выпускаются со степенью защиты IP65 (пыленепроницаемые; защита от водяных струй с любого направления). По согласованию с заказчиком возможно изготовление КТС-Б со степенью защиты IP68 (пыленепроницаемые; полная водонепроницаемость), пригодных для работы в условиях затопления.

Конструктивные исполнения

КТС-Б представляет собой пару подобранных термопреобразователей сопротивления (ТС-Б). Конструктивное исполнение термопреобразователей сопротивления ТС-Б, а равно и КТС-Б, в первую очередь определяется моделью. Модель КТС-Б определяется:

- исполнением монтажной части (см. табл. 4.5);
- исполнением типа крепления (см. табл. 4.6);
- исполнением клеммной головы (см. табл. 4.7).

Материал защитной арматуры – сталь 12Х18Н10Т (либо ее аналог).

Относительная погрешность измерения разности температур $\delta_{\Delta t}$, выраженная в процентах, не превышает значений, определенных по формулам:

$$\delta_{\Delta t} = \pm \left(0,25 + \frac{1,5 \cdot \Delta t_{\min}}{\Delta t} \right) \quad [1]; \quad \delta_{\Delta t} = \pm \left(0,5 + \frac{3 \cdot \Delta t_{\min}}{\Delta t} \right) \quad [2]$$

где $\Delta t_{\min}=1; 2; 3$ °С – минимальная разность температур, °С;

Δt – измеряемая разность температур, °С.

«Жесткая» формула [1] применяется для КТС-Б классом А с $\Delta t_{\min}=(2-1); (3-1)$ °С. В остальных случаях расчет ведется по формуле [2].

КТС-Б с классом допуска В производятся с минимальной разностью измеряемых температур, равной 2 °С или 3 °С; классом допуска АА – с 1 °С, 2 °С или 3 °С.

Схема условного обозначения КТС-Б (схема заказа)

1-	2-	3-	4	-5	-6	-7	/8	9.	10.	11	-12	-13
КТС-Б -	Pt100 -	A -	x4	- П	- 2	-60	/6-	НШ.	50.	M20x1,5	- E	-1000

	Параметр	Значения
1	Обозначение типа	КТС-Б
2	НСХ (см. табл. 4.1)	50П Pt100, 100П Pt500, 500П Pt1000
3	Класс допуска по ГОСТ 6651 (см. табл. 4.2)	AA; A; B
4	Схема электрических соединений* (см. табл. 4.4)	x2; x3; x4; 2x2; 2x3
5	Исполнение монтажной части* (см. табл. 4.5)	П
6	Минимальная разность измеряемых температур Δt_{\min} , °С (см. табл. 4.3)	2; 3
7	Длина монтажной части, мм*	35; 40; 50; 60; 80; 100; 120; 160; 200; 250; 320; 400; 500
8	Диаметр монтажной части, мм*	4; 5; 6; 8; 10
9	Тип крепления* (см. табл. 4.6)	ПШ; НШ (при отсутствии не указывается)
10	Длина наружной части, мм*	50; 60; 80; 120; 200
11	Типоразмер крепления* (см. табл. 4.6)	M8x1; M12x1,5; M16x1,5; M20x1,5; G1/4; G3/8; G1/2 (при отсутствии не указывается)
12	Исполнение клеммной головы* (см. табл. 4.7)	Б; Д; Е; Ж; Л
13	Длина кабеля, мм	500; 1000; 1500; 2000; 2500; 3000; 5000 (при отсутствии не указывается)

Примечания

Знак «*» означает, что конструктивное исполнение и значения параметров соответствуют ТУ РБ 390184271.001-2003.

Изготовление КТС-Б с конструктивными параметрами отличными от приведенных выше возможно только по согласованию с изготовителем!

Таблица 4.1 Номинальная статическая характеристика преобразования

НСХ	R ₀ , Ом	Рекомендуемый измерительный ток, мА	α, °C ⁻¹
Pt100	100	0,3-1,0	0,00385
Pt500	500	0,1-0,7	
Pt1000	1000	0,1-0,3	
50П	50	1,0	0,00391
100П	100		
500П	500		

R₀ – номинальное значение сопротивления при 0°C;
α – температурный коэффициент термопреобразователя сопротивления.

Таблица 4.2 Класс допуска

Класс допуска по ГОСТ 6651	Допускаемое отклонение сопротивления при 0 °C от R ₀ , %	Пределы допускаемых отклонений сопротивления от НСХ, °C
AA	0,04	±(0,1 + 0,0017 · t)
A	0,06	±(0,15 + 0,002 · t)
B	0,12	±(0,3 + 0,005 · t)

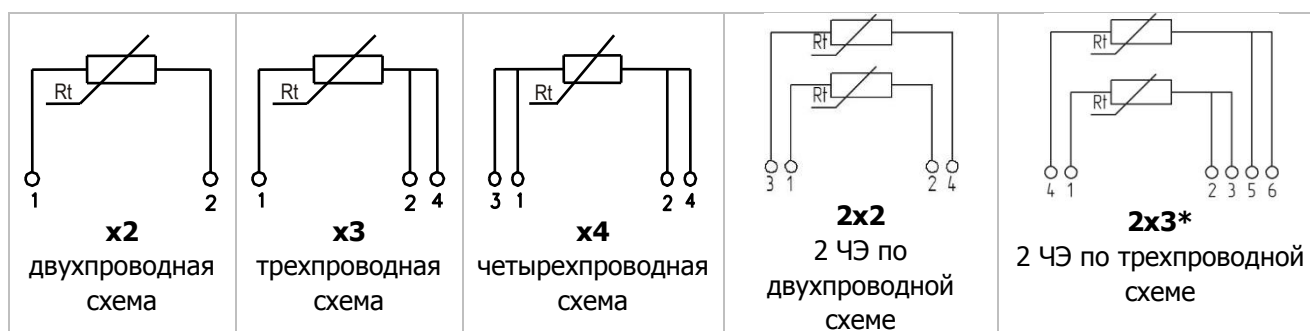
Таблица 4.3 Возможные сочетания класса допуска и минимальной разности температур

Класс допуска	Минимальная разность измеряемых температур Δt _{min} , °C				
	1	2	3	2-1	3-1
AA	[2]	[2]	[2]	–	–
A	[2]	[2]	[2]	[1]	[1]
B	–	[2]	[2]	–	–

Применяемая формула ([1] или [2]) в зависимости от сочетания класса допуска и минимальной разности температур.

КТС-Б выпускаются с четырехпроводной схемой внутренних соединений (x4), по желанию заказчика возможно изготовление КТС-Б по двух- или трехпроводной схеме (x2 или x3 соответственно).

Таблица 4.4 Схемы соединений внутренних проводников ТС-Б с ЧЭ



*КТС-Б со схемой соединения внутренних проводников 2x3 изготавливаются только с клеммой головой «Д» см. табл. 4.7.


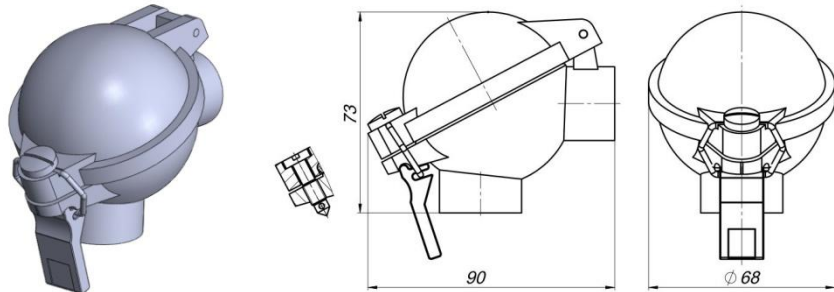
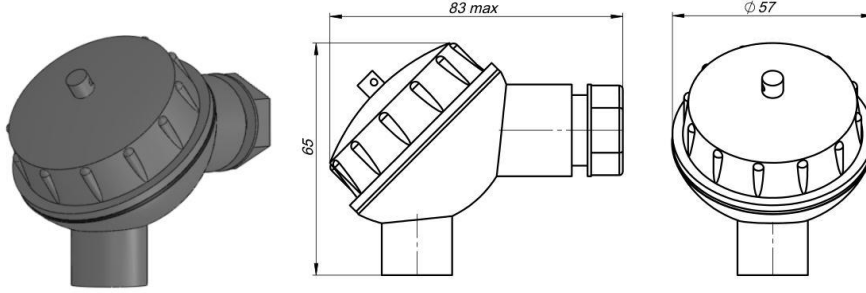
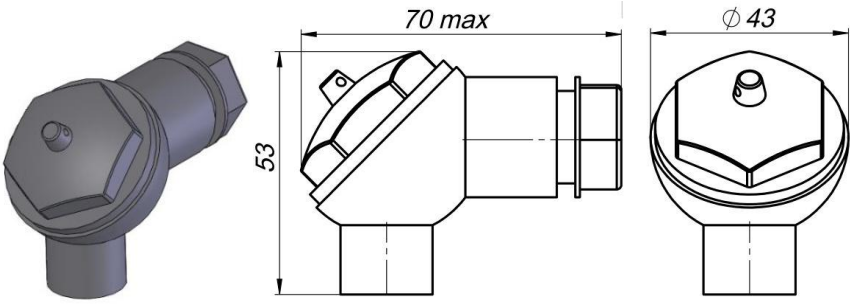
Таблица 4.5 Исполнение монтажной части

Вариант исполнения монтажной части	Обозначение	Изображение	Диаметр D, мм	Длина монтажной части L _м , мм
Погружной	П		4; 5	35; 40; 50; 60; 80; 100; 120
			6; 8; 10	50; 60; 80; 100; 120; 160; 200; 250; 320; 400; 500

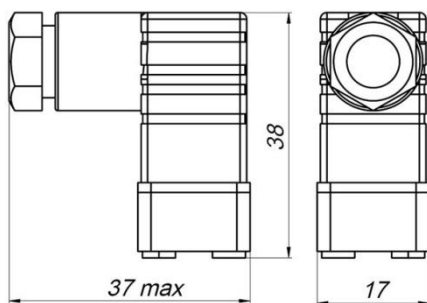
Таблица 4.6 Исполнения типов крепления

Условное обозначение	Изображение, описание	М	D, мм
-	Без элементов крепления	-	4; 5; 6; 8; 10
ПШ Подвижный штуцер		M8x1	4; 5
		M12x1,5; G1/4	4; 5; 6
		M16x1,5; G3/8	4; 5; 6; 8; 10
		M20x1,5; G1/2	5; 6; 8; 10; 12
НШ Неподвижный штуцер		M8x1	4; 5
		M12x1,5; G1/4	4; 5; 6
		M16x1,5; G3/8	4; 5; 6; 8; 10
		M20x1,5; G1/2	5; 6; 8; 10; 12

Таблица 4.7 Исполнения клеммных голов

Голова Б (с кабелем)			
		Степень защиты	IP00; IP44; IP65; IP68
Голова Д			
		Степень защиты	IP65; IP68
		Фиксация крышки	защелка /винт
		Диаметр кабеля (по умолчанию)	(7÷13) мм
		Материал	алюминиевый сплав
Голова Е («большая»)			
		Степень защиты	IP65
		Фиксация крышки	резьба
		Диаметр кабеля (по умолчанию)	(7÷13) мм
		Материал	пластик
Голова Ж («малая»)			
		Степень защиты	IP65
		Фиксация крышки	резьба
		Диаметр кабеля (по умолчанию)	(7÷13) мм
		Материал	пластик

Голова Л (штепсельный разъем)



**Степень
защиты**

IP65

**Диаметр
кабеля**

(4,5÷6)
мм

Тип разъема

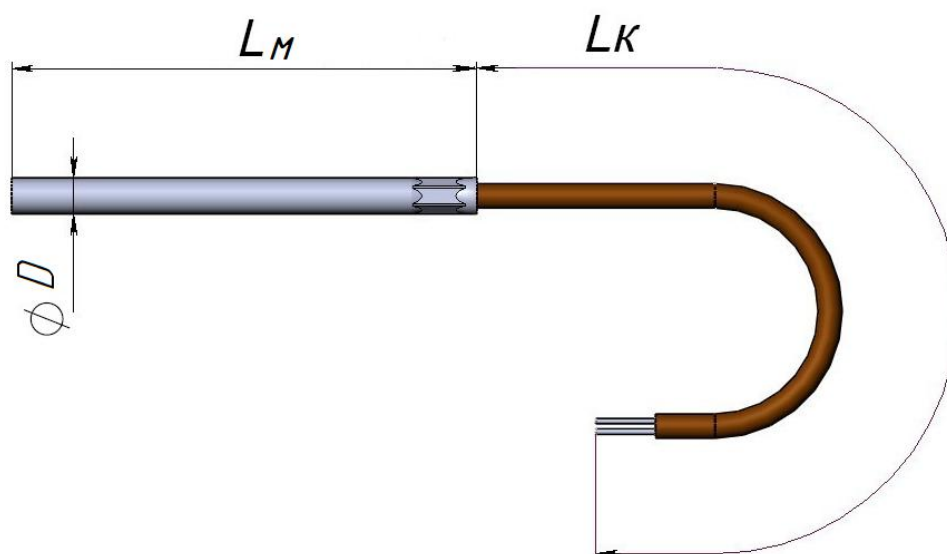
DIN 43650
form C

Материал

пластик

ИСПОЛНЕНИЯ КТС-Б

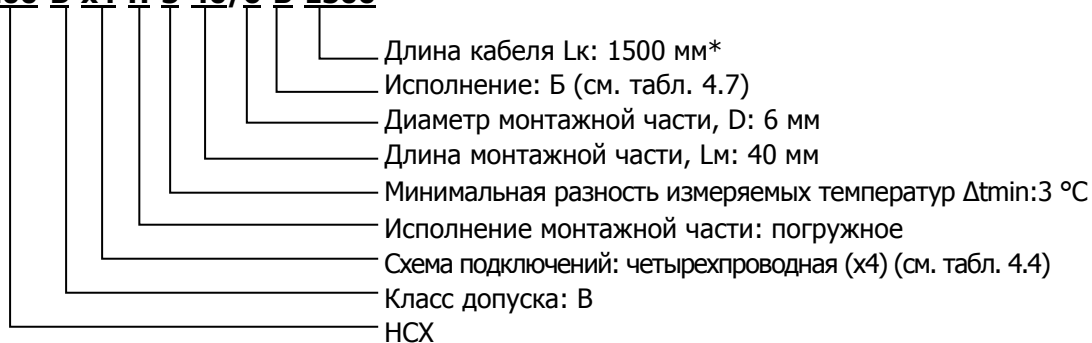
1. КТС-Б с кабелем «Б» (без гильз и бобышек)



Пример обозначения при заказе:

1 2 3 4

КТС-Б-Pt100-В-х4-П-3-40/6-Б-1500



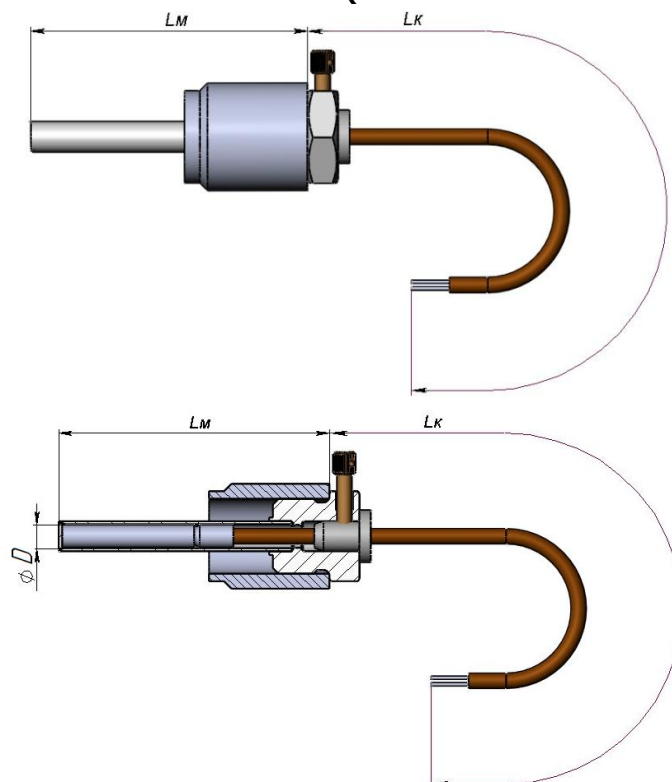
При составлении условного обозначения заказа параметры 1,2,3,4 выбираются в соответствии с таблицей 4.8.

Таблица 4.8 Возможные конструктивы КТС-Б с кабелем Б (без гильз и бобышек)

1	НСХ	Pt100; Pt500; Pt1000; 50П; 100П; 500П
2	Класс допуска	А; В
3	Минимальная разность измеряемых температур Δt_{\min} , °С	2; 3
4	Длина монтажной части Lм, мм	27,5; 35; 40; 45; 50; 60; 80; 100; 120; 140; 160

**Длина кабеля Lк = 1500 мм – стандарт; по согласованию с заказчиком возможна любая длина от 1000 мм, кратная 50 мм.*

2. КТС-Б с кабелем «Б» (с гильзами и бобышками)



Пример обозначения при заказе:

1 2 3 4 5
КТС-Б-Pt100-В-х4-П-3-100/6-105П-Б-1500

1	НСХ	Длина кабеля Lк: 1500 мм*
2	Класс допуска	Исполнение: Б (см. табл. 4.7)
3	Минимальная разность измеряемых температур Δt _{min} , °С	Тип гильзы
4	Длина монтажной части L _м , мм	Диаметр монтажной части, D: 6 мм
5	Тип гильзы	Длина монтажной части, L _м : 100 мм
	Бобышки	Минимальная разность измеряемых температур Δt _{min} : 3 °С
		Исполнение монтажной части: погружное
		Схема подключений: четырехпроводная (х4) (см. табл. 4.4)
		Класс допуска: В
		НСХ

При составлении условного обозначения параметры 1, 2, 3, 4, 5 выбираются в соответствии с таблицей 4.9.

Таблица 4.9. Возможные конструктивы КТС-Б с кабелем «Б» (с гильзами и бобышками)

1	НСХ	Pt100; Pt500; Pt1000; 50П; 100П; 500П							
2	Класс допуска	А; В							
3	Минимальная разность измеряемых температур Δt _{min} , °С	2; 3							
4	Длина монтажной части L _м , мм	45	50	60	80	100	120	140	160
5	Тип гильзы	105П						106П	
	Бобышки	1/28-32-M20x1,5							

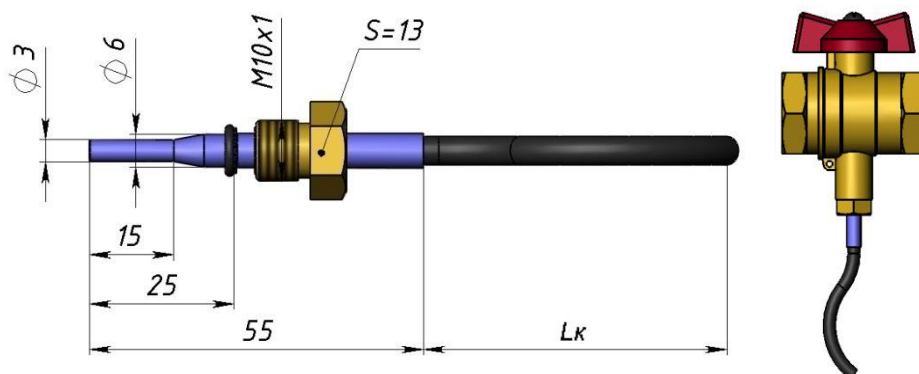
*Длина кабеля L_к=1500 мм – стандартная; по согласованию с заказчиком возможна любая длина от 1000 мм, кратная 50 мм.

3. КТС-Б с кабелем «Б» для монтажа в шаровый кран или в тройник

Для монтажа в трубопроводы малых диаметров, применяются комплекты термопреобразователей с кабелем, позволяющие производить монтаж непосредственно в шаровые краны или тройники.

Комплекты термопреобразователей с кабелем данной модификации могут поставляться как отдельно, так и в комплекте с шаровыми кранами, адаптерами (втулка G1/2, G3/4) и тройниками (см. табл. 4.10).

Вариант исполнения для монтажа в шаровый кран:

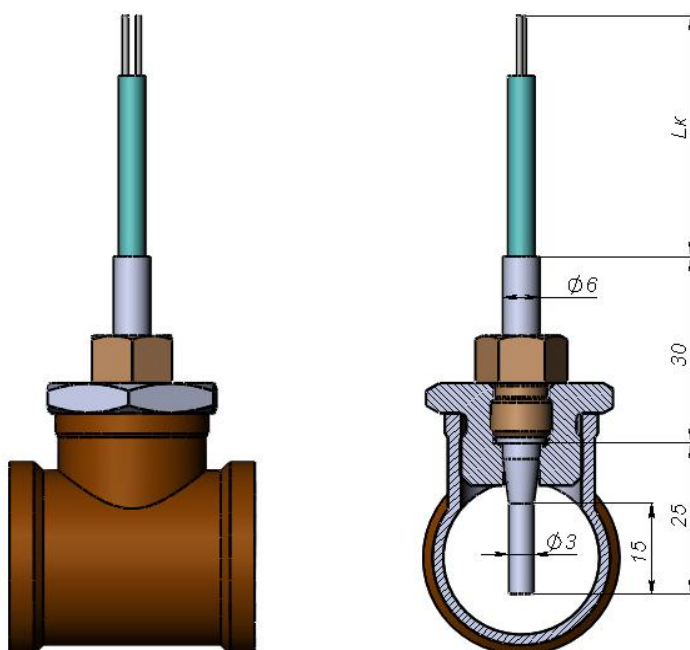


Комплекты термопреобразователей с кабелем данной модификации могут поставляться как отдельно для Ду15-Ду32, так и с шаровыми кранами DN 15, PN 1,6 МПа.

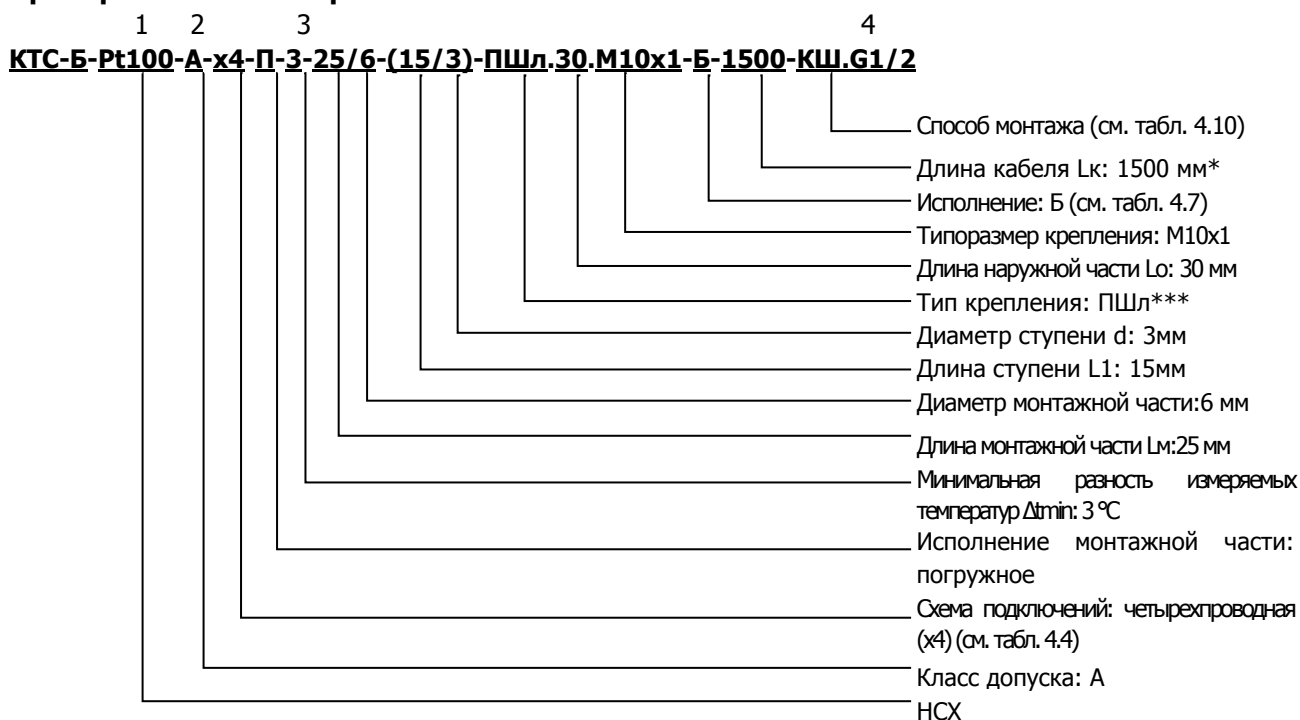
Внимание!

При использовании заказчиком аналогичных кранов другой марки, необходимо предоставить образец производителю КТС-Б для адаптации термопреобразователя к крану.

Вариант исполнения для монтажа в тройник:



Пример обозначения при заказе:



При составлении условного обозначения параметры 1, 2, 3, 4 выбираются в соответствии с таблицей 4.10.

Таблица № 3.24. Возможные конструктивы КТС-Б с кабелем Б для монтажа в шаровый кран или тройник

1	НСХ	Pt100, Pt 500			
2	Класс допуска	А, В			
3	Минимальная разность измеряемых температур Δtmin, °С	2, 3			
4	Способ монтажа	С краном	Без крана Для кранов (Цветлит)	С адаптером	С тройником
		КШ.G1/2 КШ.G3/4	Dу15, Dу20	G1/2, G3/4	ТР.G1/2, ТР.G3/4

*Длина кабеля Lк=1500 мм – стандарт; по согласованию с заказчиком возможна любая длина от 1000 мм, кратная 50 мм.

** При монтаже в шаровый кран, гарантийные обязательства на комплекты термопреобразователей распространяются только при использовании с шаровыми кранами производства УП «Цветлит».

***Исполнение крепежной части «ПШл» - подвижный штуцер латунный.

Возможно изготовление аналогичных комплектов термопреобразователей сопротивления для монтажа в трубопроводы Dу25, Dу32 в арматуру, предоставленную заказчиком.

Таблица 4.11. Возможные конструктивы КТС-Б со штуцером

1	НСХ	Pt100, Pt500, Pt1000, 50П, 100П, 500П																							
2	Класс допуска	А, В		АА, А, В																					
3	Минимальная разность измеряемых температур Δt_{min}, °С	3		1*, 2, 3, 2-1**, 3-1**																					
4	Длина монтажной части L_m, мм	27,5	35	40	45	60	80***	100***	80	100	120	140	160	200	250	320	400	500	120	160	200	250	320	400	500
5	Диаметр монтажной части d, мм	4		6		8						10													
6	Типоразмер крепления	M10x1 M12x1,5 G1/4		M12x1,5 M16x1,5 M20x1,5 G1/2		M16x1,5 M20x1,5 G1/2						M20x1,5 G1/2													
7	Клеммная голова	Ж, Л		Е, Ж, Л		Е, Д																			
	Тип гильз	103						104						****						104		****			

*Только для классов допуска А, АА.

**Только для класса допуска А.

***Не производятся серийно (наиболее распространенный и желательный диаметр для данных КТС-Б – 8 мм).

****Гильзы для КТС-Б длиной монтажной части от 250 мм и выше подбираются исходя из скорости потока измеряемой среды.

Примечание: Подробное описание конструкций гильз и схема их заказа приведены в разделе «Гильзы термометрические».

Таблица 4.12. Возможные конструктивы КТС-Б без элементов крепления (в комплекте с гильзами и бобышками)

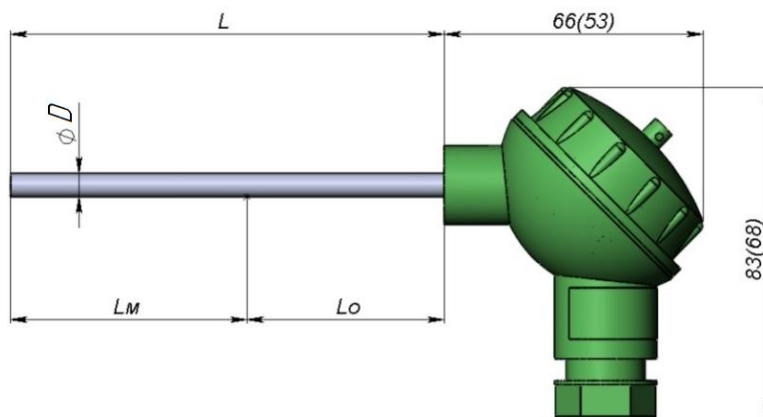
1	НСХ	Pt100, Pt500, Pt1000, 50П, 100П, 500П																	
2	Класс допуска	А, В			АА, А, В														
3	Минимальная разность измеряемых температур Δt_{min}, °С	3			1*, 2, 3, 2-1**, 3-1**														
4	Длина монтажной части L_m, мм	35	40	45	60	80	100	60	80	100	120	140	160	180	200	220	250	300	320
5	Диаметр монтажной части D, мм	4			6			6											
6	Длина наружной части L_o, мм	40			50														
7	Клеммная голова	Ж, Л			Е, Ж, Л, Д			Е, Л, Д		Е, Л, Д									
	Гильзы	ГЦР.105-М12х1,5-6/4-35	ГЦР.105-М12х1,5-6/4-40	ГЦР.105-М12х1,5-6/4-45	ГЦР.105-М12х1,5-6/4-60	ГЦР.105-М12х1,5-6/4-80	ГЦР.105-М12х1,5-6/4-100	ГЦР.105-М20х1,5-8/6-60	ГЦР.105-М20х1,5-8/6-80	ГЦР.105-М20х1,5-8/6-100	ГЦР.106-М20х1,5-8/6-120	ГЦР.106-М20х1,5-8/6-140	ГЦР.106Ц-М20х1,5-8/6-160	ГЦР.106Ц-М20х1,5-8/6-180	ГЦР.106Ц-М20х1,5-8/6-200	ГЦР.106Ц-М20х1,5-8/6-220	ГЦР.106Ц-М20х1,5-8/6-250	ГЦР.106Ц-М20х1,5-8/6-300	ГЦР.106Ц-М20х1,5-8/6-320
	Бобышки (стандартная комплектация)	1/20-24-М12х1,5			1/28-32-М20х1,5														

*Только для классов допуска А, АА.

**Только для класса допуска А.

6. КТС-Б без элементов крепления (без гильз и бобышек)

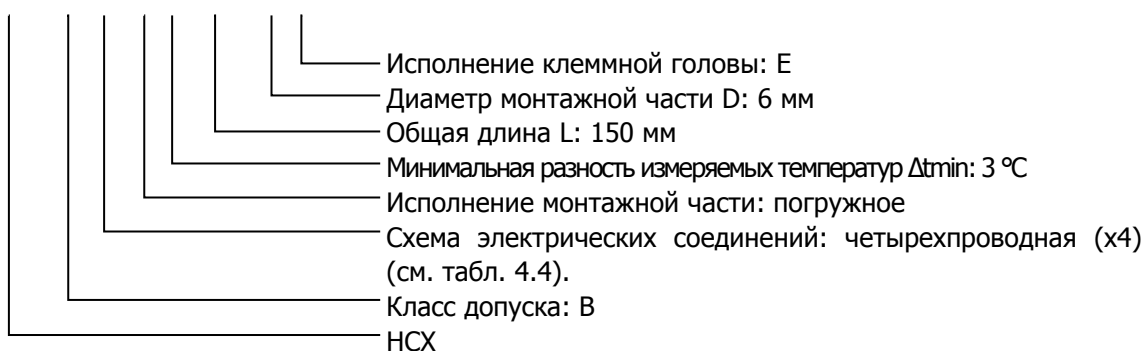
Данные КТС-Б предназначены для установки в уже имеющиеся на объекте гильзы. При заказе указывается общая длина L , представляющая собой сумму длин монтажной (погружной) части термопреобразователя L_m (ей соответствует длина установленной на объекте гильзы) и его наружной части L_o (40 мм, 50 мм).



Пример обозначения при заказе:

1 2 3 4 5 6

КТС-Б-Pt100-В-х4-П-3-150/6-Е



При составлении условного обозначения параметры 1, 2, 3, 4, 5, 6 выбираются в соответствии с таблицей 4.13.

Таблица 4.13 Возможные конструктивы КТС-Б без элементов крепления (без гильз и бобышек)

1	НСХ	Pt100, Pt500, Pt1000, 50П, 100П, 500П											
2	Класс допуска	А, В			АА, А, В								
3	Минимальная разность измеряемых температур Δt_{min}, °C	3			1, 2, 3, 2-1*, 3-1*								
4	Общая длина L, мм	75	80	85	100	120	140	110	130	150	170	200	250
5	Диаметр монтажной части D, мм	4						6					
6	Клеммная голова	Ж, Л						Е, Ж, Л, Д					
	Монтажная длина гильзы, мм	35	40	45	60	80	100	60	80	100	120	150	200

*Только для классов допуска А, АА.

**Только для класса допуска А.

7. «Смешанные» КТС-Б

В случаях, когда для трубопроводов с горячей и холодной водой необходимы (вследствие значительной разницы в диаметрах трубопроводов) термопреобразователи с разными параметрами, применяются «смешанные» КТС-Б.

Пример маркировки смешанных (разных для «горячего» и «холодного» трубопроводов) комплектов термопреобразователей:

КТС-Б-Pt100-A-x4-П-3-35/4-40-Ж(гор)-80/6-50-E(хол)

что означает: комплект термопреобразователей сопротивления платиновых **КТС-Б**, с НСХ **Pt100**, классом допуска **A**, с одним чувствительным элементом, с четырехпроводной схемой внутренних соединений **x4**, с погружной монтажной частью **П**, с минимальной измеряемой разностью температур **3 °С**, с «горячим» термопреобразователем длиной монтажной части **L_м = 35 мм**, диаметром монтажной части **D = 4 мм**, без элементов крепления, с длиной наружной части **L_о = 40 мм**, с пластиковой клеммной головой **Ж**; с «холодным» термопреобразователем длиной монтажной части **L_м = 80 мм**, диаметром монтажной части **D = 6 мм**, без элементов крепления, с длиной наружной части **L_о = 50 мм**, с пластиковой клеммной головой **E**.

КТС-Б-Pt100-B-x4-П-3-25/6-(15/3)-ПШл.30.M10x1-B-1500-KШ.G1/2(гор)-80/6-50-E(хол)

что означает: комплект термопреобразователей сопротивления платиновых **КТС-Б**, с НСХ **Pt100**, классом допуска **B**, с одним чувствительным элементом, с четырехпроводной схемой внутренних соединений **x4**, с погружной монтажной частью **П**, с минимальной измеряемой разностью температур **3 °С**, с «горячим» термопреобразователем длиной монтажной части **L_м = 25 мм**, диаметром монтажной части **D = 6 мм**, с элементом крепления подвижный штуцер (латунный) **ПШл**, с резьбой штуцера **M10x1**, с длиной кабеля **L_{каб} = 1500 мм**, с шаровым краном **КШ**, с резьбой крана **G1/2**; с «холодным» термопреобразователем длиной монтажной части **L_м = 80 мм**, диаметром монтажной части **D = 6 мм**, без элементов крепления, с длиной наружной части **L_о = 50 мм**, с пластиковой клеммной головой **E**.

Схожим образом обозначаются КТС-Б, состоящие из трех термопреобразователей сопротивления:

КТС-Б-Pt100-A-x4-П-3-160/6-50-E(гор, хол)-80/6-50-E(хол)

что означает: комплект термопреобразователей сопротивления платиновых **КТС-Б**, с НСХ **Pt100**, классом допуска **A**, с одним чувствительным элементом, с четырехпроводной схемой внутренних соединений **x4**, с погружной монтажной частью **П**, с минимальной измеряемой разностью температур **3 °С**, с одним «горячим» и одним «холодным» термопреобразователями длиной монтажной части **L_м = 160 мм**, диаметром монтажной части **D = 6 мм**, без элементов крепления, с длиной наружной части **L_о = 50 мм**, с пластиковой клеммной головой **E**; и с одним «холодным» термопреобразователем длиной монтажной части **L_м = 80 мм**, диаметром монтажной части **D = 6 мм**, без элементов крепления, с длиной наружной части **L_о = 50 мм**, с пластиковой клеммной головой **E**.

Комплекты термопреобразователей сопротивления, состоящие из трех термопреобразователей, применяются в составе теплосчетчиков и других приборов учета и контроля тепловой энергии в тепловых сетях промышленных предприятий и теплоснабжающих организаций.