

ОКП 42 7800  
ТУ 4278-001-64267321-2006



# **ТАХОМЕТР-ЧАСТОТОМЕР ЭЛЕКТРОННЫЙ РЕВЕРСИВНЫЙ**

**со счётчиком импульсов и моточасов**

# **ВЕХА-Т (.Сд)**

**Паспорт  
Руководство по эксплуатации  
версия 4.7 от 16.12.2014**

**2014**




## Содержание

|   |    |
|---|----|
| <b>1. Общие сведения</b> .....                                    | 4  |
| <b>1.1 Назначение</b> .....                                       | 4  |
| <b>1.2 Устройство</b> .....                                       | 4  |
| <b>1.3 Выполняемые функции</b> .....                              | 5  |
| <b>2. Технические характеристики</b> .....                        | 6  |
| <b>2.1 Средства отображения информации</b> .....                  | 6  |
| <b>2.2 Счётный вход</b> .....                                     | 7  |
| <b>2.3 Источник питания активных датчиков</b> .....               | 8  |
| <b>2.4 Дискретные выходы</b> .....                                | 8  |
| <b>2.5 Сигнализатор аварийных диапазонов</b> .....                | 10 |
| <b>2.6 Канал ЦАП</b> .....  | 10 |
| <b>2.7 Цифровой интерфейс RS485</b> .....                         | 11 |
| <b>2.8 Дискретный вход «Пуск»</b> .....                           | 11 |
| <b>2.9 Дискретный вход «УПР»</b> .....                            | 11 |
| <b>2.10 Схема подключения</b> .....                               | 12 |
| <b>2.11 Массогабаритные показатели</b> .....                      | 13 |
| <b>3. Использование по назначению</b> .....                       | 13 |
| <b>3.1. Настройка основных параметров прибора</b> .....           | 14 |
| <b>3.2. Задание уставок регуляторов и аварийных диапазонов</b> .. | 19 |
| <b>3.3. Счётчик моточасов и счётчик оборотов</b> .....            | 19 |
| <b>3.4. Настройка интерфейса RS485</b> .....                      | 20 |
| <b>4. Условия эксплуатации</b> .....                              | 21 |
| <b>5. Правила транспортирования и хранения</b> .....              | 21 |
| <b>6. Требования безопасности</b> .....                           | 21 |
| <b>7. Комплектность</b> .....                                     | 22 |
| <b>8. Свидетельство о приёмке</b> .....                           | 22 |
| <b>9. Гарантийные обязательства</b> .....                         | 22 |
| <b>10. Обратная связь</b> .....                                   | 22 |
| <b>11. Форма заказа</b> .....                                     | 23 |

## Введение

В данном руководстве описываются технические характеристики и правила эксплуатации электронного тахометра-частотомера «ВЕХА-Т» (в дальнейшем – прибор). Перед началом эксплуатации ознакомьтесь с данным документом, что позволит Вам значительно сократить время пуска наладочного процесса.

### 1. Общие сведения

Прибор выпускается по ТУ 4278-001-64267321-2006 и имеет сертификат соответствия .

#### 1.1 Назначение

Прибор предназначен для создания систем автоматического управления технологическими процессами и систем сбора данных (SCADA). По сути, является универсальным тахометром-частотомером с функцией определения направления вращения, измерителем интервалов времени, счётчиком числа оборотов и моточасов.

Модификация ВЕХА-Т.Сд предназначена для применения на судах и имеет свидетельство о типовом одобрении российского морского регистра судоходства №08.02104.011 (до 14.07.2013).

#### 1.2 Устройство

Прибор выпускается в различных модификациях, поэтому точно указывайте требуемую комплектацию (см. п. Форма заказа).

Встраиваемые модули, отсутствующие в базовой комплектации отмечены как опция.

Прибор содержит:

- универсальный счетный вход со встроенным источником питания активных датчиков +24В или +5В;
- изолированный канал ЦАП (опция);
- 2 дискретных выхода (релейные или, как опция, оптосимисторные или оптотранзисторные);
- интерфейс RS485 (опция);
- внешний вход «ПУСК» с программируемой логикой работы.
- внешний вход управления «УПР» с задаваемой логикой работы (предделитель, удержание/фиксация показаний, авария).
- четырехразрядный основной светодиодный индикатор;
- одnorазрядный вспомогательный светодиодный индикатор, используемый для отображения названия программируемого параметра и направления вращения;
- светодиоды состояния дискретных выходов (к1, к2);
- светодиод (x10), расширяющий диапазон отображения;
- светодиоды формата индикации (1/сек, 1/мин, 1/час).

Имеется возможность программной регулировки яркости свечения индикаторов и светодиодов;

- счётчик оборотов и счётчик времени наработки.

### 1.3 Выполняемые функции

Универсальный счетный вход прибора обеспечивает возможность подключения любых типов электронных и механических датчиков: датчики **NPN** структуры, датчики **PNP** структуры, датчики с **TTL** выходом, механические датчики типа «сухой контакт».

Прибор обеспечивает высокую точность измерений во всём диапазоне измеряемых скоростей.

Задаваемый пользователем формат отображения скорости или интервалов времени (1/сек; 1/мин; 1/час; сек; мин; час), обеспечивает легкость восприятия информации, одновременно осуществляя преемственность с типичным оборудованием, традиционно применяемым в данной отрасли.

В приборе реализован быстродействующий (>200 отсчётов в сек) алгоритм измерения скорости и времени, позволяющий применять прибор в качестве аварийно-защитного устройства.

В прибор интегрирован источник постоянного напряжения, что упрощает задачу сопряжения электронных датчиков с прибором.

Задаваемое значение максимальной входной частоты позволяет подключать механические датчики типа «сухой контакт» непосредственно к прибору, не задумываясь при этом о необходимости решения проблем связанных с подавлением дребезга контактов.

Работающие параллельно, фильтры низких частот второго порядка на управление и индикацию, позволяют добиться желаемой интенсивности обновления показаний индикатора, задав при этом требуемую динамику регуляторов и ЦАП.

Задаваемое время ожидания позволяет ограничить минимальное значение измеряемой частоты. Т.е. отсутствие сигнала в указанный интервал времени будет приниматься за ноль скорости.

Отсутствие в приборе гальванических связей между первичной сетью и счетным входом (в модификации AC220), а также каналом ЦАП и интерфейсом RS485 обеспечивает надежную и безопасную эксплуатацию прибора, даже при использовании неизолированных первичных датчиков.

Функция предделителя обеспечивает возможность пересчета показаний скорости в случае непосредственного сопряжения импульсных датчиков с шестернёй, с целью увеличения разрешающей способности измерительного канала (по сигналу от входа УПР возможно на ходу изменять этот коэффициент).

Функция множителя позволяет задавать коэффициент пересчета скорости (число от 0,001 до 99990) в любую физическую величину. Например, возможно получить значение линейной скорости

транспортёра, узнать число продукции за единицу времени, получить расход жидкости, или вычислить скорость вращения первичного вала по коэффициенту передачи редуктора.

Счетчик времени наработки позволяет контролировать межсервисный интервал объекта управления.

Функция счетчика импульсов позволяет считать количество совершённых двигателем оборотов.

Изолированный канал ЦАП с выходным сигналом тока и/или напряжения обеспечивает возможность его использования не только для передачи информации регистрирующим приборам, но и для управления исполнительными механизмами по пропорциональному закону регулирования.

Интерфейс RS485 и соответствующее программное обеспечение со стороны прибора и управляющей ЭВМ, обеспечивает возможность построения сети диспетчерского управления и сбора данных, работающей по протоколу MODBUS-RTU (SCADA система). Имеется возможность изменять настройки прибора непосредственно с ЭВМ верхнего уровня через предоставляемый бесплатно OPC сервер и программу-конфигуратор.

Независимо программируемая логика работы дискретных выходов обеспечивает управления по закону прямой или обратной логики с гистерезисом, сигнализацию нахождения измеряемой величины в заданной зоне или за её пределами, а также индикацию реверса скорости. Реле может управляться тахометром, счётчиком импульсов, счётчиком времени наработки и даже по интерфейсу RS485.

Устанавливаемое время на разгон предотвращает ложные срабатывания реле при пуске механизма во время набора скорости, обеспечивает пуск электродвигателя при пониженном напряжении для ограничения пусковых токов, своевременно переключив его схему питания со “звезды” на “треугольник”.

Дискретный вход «ПУСК» позволяет дистанционно управлять запуском и остановкой процесса регулирования. Логика входа «ПУСК» задаётся пользователем.

Дискретный вход «УПР» позволяет дистанционно менять предделитель, осуществлять фиксацию текущих показаний, блокировать управление или считать время наработки с управлением от дискретного сигнала. Логика входа «УПР» задаётся пользователем.

Гибкая система разграничения прав доступа предотвратит возможность недозволённого изменения уставок и настроек прибора.

## **2. Технические характеристики**

### **2.1 Средства отображения информации**

Текущее значение скорости отображается на светодиодном индикаторе красного или зелёного (опция) цвета в единицах измеряемой

величины (четыре десятичных разряда с десятичной точкой). Направление вращения отображается на дополнительном индикаторе в виде анимации.

Яркое свечение и крупный размер цифр обеспечивают хорошее восприятие информации со значительного расстояния. Регулируемая яркость свечения индикации обеспечит комфортное восприятие информации при любом уровне освещённости.

Мигание индикатора в заданных пользователем нежелательных или опасных диапазонах скоростей обеспечивает своевременное информирование и предупреждение аварийных ситуаций.

## 2.2 Счётный вход

Счётный вход прибора является универсальным, имеет гальваническую развязку от питающей сети (в модификации AC220), канала ЦАП и интерфейса RS485 и может конфигурироваться для подключения различных электронных и механических датчиков.

Метрологические характеристики представлены в таблице 2.1.

Типы подключаемых датчиков представлены в таблице 2.2.

*Таблица 2.1 Метрологические характеристики*

| Формат индикатора  | Диапазон измерения | Разрешающая способность измерительного канала не хуже | Предел допускаемой относительной погрешности измерения |
|--------------------|--------------------|---|--|
| сек. <sup>-1</sup> | 0,0034–10000       | 70•10 <sup>-9</sup> Гц                                | ± 0,01 %<br>(100 ppm)                                  |
| мин. <sup>-1</sup> | 0,2–99990          |   |  |
| час. <sup>-1</sup> | 12,4–99990         |   |  |
| сек.               | 0–290              | 70 нс   |  |
| мин.               | 0–4,83             |   |  |
| час.               | 0-0,08             |   |  |
| моточасы (час.)    | 0-99990            | 1 сек   |  |
| счётчик импульсов  | 0-99990            | 1 е.м.р.  | -  |

*Таблица 2.2 Типы подключаемых датчиков*

| № П/П | Тип датчика   |
|-------|---------------|
| 1     | NPN структура |
| 2     | PNP структура |
| 3     | С TTL выходом |
| 4     | Механический  |

В случае необходимости определения направления вращения следует задействовать счётный вход 2.

Определение направления вращения происходит полностью автоматически согласно двухфазному принципу или согласно состоянию входа 2 (замкнуто - реверс).

Двухфазный принцип определения направления вращения поясняют иллюстрации рис 2.1а и 2.1б.

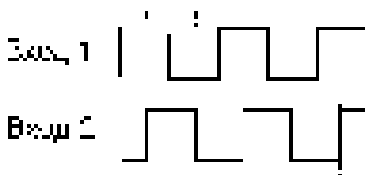


Рис.2.1а Вращение в одну сторону

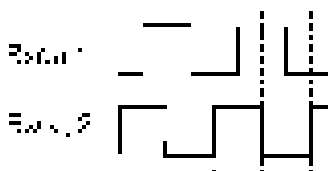


Рис.2.1б Вращение в другую сторону

### 2.3 Источник питания активных датчиков

Прибор оборудуется источником постоянного напряжения:

24В x 60мА (модификация входа ОК);

5В x 100мА (модификация входа TTL).

### 2.4 Дискретные выходы

Прибор в базовой версии содержит 2 исполнительных силовых реле типа «сухой контакт» с возможностью индивидуального задания уставок и настраиваемой логикой работы. Вместо реле предусмотрена установка оптотранзисторного ключа с открытым коллектором, либо оптосимистора с функцией определения перехода фазы сетевого напряжения через ноль, либо драйвера твердотельного реле.

Таблица 2.3 Характеристики логических выходов

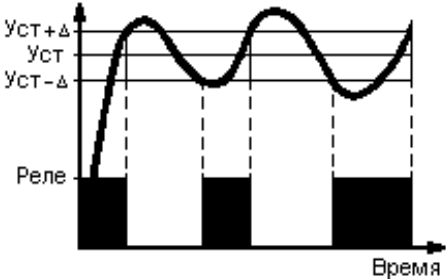
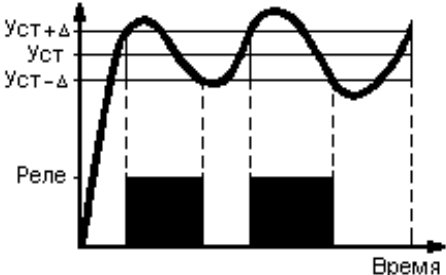
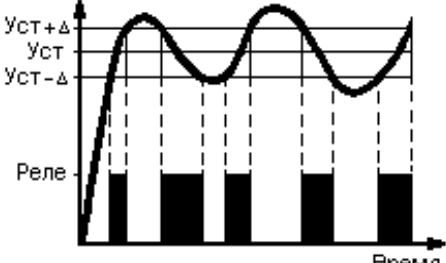
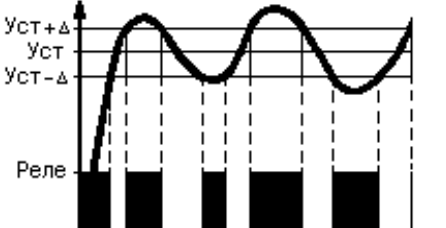
| Тип выхода |   | Коммутационная/нагрузочная способность   |
|------------|---|--|
| <b>Р</b>   | <b>Реле</b>   | ~10А,250В; =12А,28В, (cos Φ =1)<br>~5А,220В; =5А, 28В, (cos Φ =0,4<br>или инд. Нагр) |
| <b>К</b>   | <b>Ключ оптотранзисторный с ОК</b>                  | =200мА,50В   |
| <b>С</b>   | <b>Симисторный оптодрайвер</b>                      | ~50мА,220В   |
| <b>Т</b>   | <b>Напряжение для управления твердотельным реле</b> | =30мА,(6...24)В  |

Программируемая логика работы выходов обеспечивает возможность независимого управления ими по закону прямой и обратной логики с гистерезисом, сигнализацию нахождения измеряемой величины в заданной зоне или за её пределами, а также индикацию реверса



(см. таб. 2.4). Возможно управление от тахометра, от счётчика импульсов, от счётчика времени наработки и по RS485.

Таблица 2.4 Логика работы дискретных выходов

|                                    |  |
|------------------------------------|--|
| <p><b>Прямая логика</b></p>        |    |
| <p><b>Обратная логика</b></p>      |    |
| <p><b>Индикатор «В зоне»</b></p>   |   |
| <p><b>Индикатор «Вне зоны»</b></p> |  |

## 2.5 Сигнализатор аварийных диапазонов

Для большей информативности и безопасности прибор позволяет задать два сигнальных диапазона контролируемого параметра (скорости). Что обеспечит сигнализацию (мигание основного индикатора) при нахождении контролируемого параметра в заданных пользователем нежелательных (опасных) диапазонах скоростей.

## 2.6 Канал ЦАП

Выходной канал ЦАП, формирующий сигналы тока и напряжения, гальванически развязан от измерительного канала.

Таблица 2.5 Характеристики ЦАП

| Модификация ЦАП прибора |    |      | Диапазон выходного сигнала ЦАП | Разрешающая способность канала ЦАП | Предел допускаемой основной приведенной погрешности | Нагрузочная способность |
|-------------------------|----|------|--------------------------------|------------------------------------|---|-------------------------|
| ИУ2                     | ИУ | И420 | 0–5 мА                         | 14 бит<br>1,25 мкА,<br>0,625 мВ    | ±0,5 % (*)  | ≤ 2000 Ом               |
|                         |    |      | 4–20 мА                        |                                    |   | ≤ 500 Ом                |
|                         |    |      | 0–20 мА                        |                                    |   | ≤ 500 Ом                |
|                         | -  | -    | 0–1 В                          |                                    |   | ≥ 65 Ом                 |
|                         | -  | -    | 0–10 В                         |                                    |   | ≥ 650 Ом                |
|                         | -  | -    | ±5 мА                          |                                    |   | ≤ 2000 Ом               |
|                         | -  | -    | ±20 мА                         |                                    |   | ≤ 500 Ом                |
|                         | -  | -    | ±1 В                           |                                    |   | ≥ 65 Ом                 |
|                         | -  | -    | ±10 В                          |                                    |   | ≥ 650 Ом                |

(\*) – модель И420 не может формировать ток менее 0,5 мА.

Задаваемый пользователем диапазон преобразования, обеспечивает возможность использования канала ЦАП не только для передачи информации регистрирующим приборам, но и для управления исполнительными механизмами по пропорциональному закону регулирования (управление электроприводом, задвижкой или клапаном).

Поскольку схема смены полярности аналогового выхода (в модификации ЦАП ИУ2) включена параллельно второму дискретному выходу, то для корректной работы ЦАП в биполярном режиме необходимо задать первую логику работы второго дискретного выхода.

## **Цифровой интерфейс RS485**

Интерфейс RS485 обеспечивает соединение прибора или сети приборов с управляющей ЭВМ.

Физически, интерфейс RS485 является дифференциальным, обеспечивает многоточечные соединения и позволяет передавать и принимать данные в обоих направлениях.

Сеть RS485 представляет собой приемопередатчики, соединенные при помощи витой пары - двух скрученных проводов.

Логически, в сети RS485 обмен данными реализован посредством протокола MODBUS-RTU, что де-факто является стандартом в сетях диспетчерского управления и сбора данных (SCADA системах). Протокол MODBUS обеспечивает адресацию до 247 приборов.

Подробнее об интерфейсе RS485, протоколе обмена MODBUS и его реализации в приборах, а также о распределении переменных в памяти прибора можно узнать из методички «Сеть приборов, протокол MODBUS», которую можно загрузить в электронном виде с наших интернет-сайтов [automatix.ru](http://automatix.ru) и [kipspb.ru](http://kipspb.ru).

Возможно управление модулем ЦАП и дискретными выходами по интерфейсу RS485.

Пользовательские MODBUS функции №:100,101,104 являются не стандартными и более не поддерживаются! Используйте стандартные MODBUS функции №:1-6,15,16.

Необходимо отметить, что посредством интерфейса RS485 происходит обновление микропрограммы прибора. Подробнее об этом можно узнать из методички «BOOTLOADER, обновление программы прибора», которую можно загрузить в электронном виде с наших интернет-сайтов [automatix.ru](http://automatix.ru) и [kipspb.ru](http://kipspb.ru).

### **2.7 Дискретный вход «Пуск»**

Дискретный вход «Пуск» обеспечивает возможность подключения выносного тумблера, расположенного на щите управления. Логика входа задаётся пользователем (см. таб. 3.1, параметр Н).

### **2.8 Дискретный вход «УПР»**

Логика дискретного вход «УПР» может задаваться пользователем. Предлагается на выбор 4 варианта (см. таб. 3.1, параметр I):

- смена предделителя;
- включение режима удержания показаний;
- включение режима удержания показаний с фиксацией;
- включение режима авария;

## 2.9 Схема подключения

Схема подключения к основной клеммной колодке прибора представлена на рис.2.2.

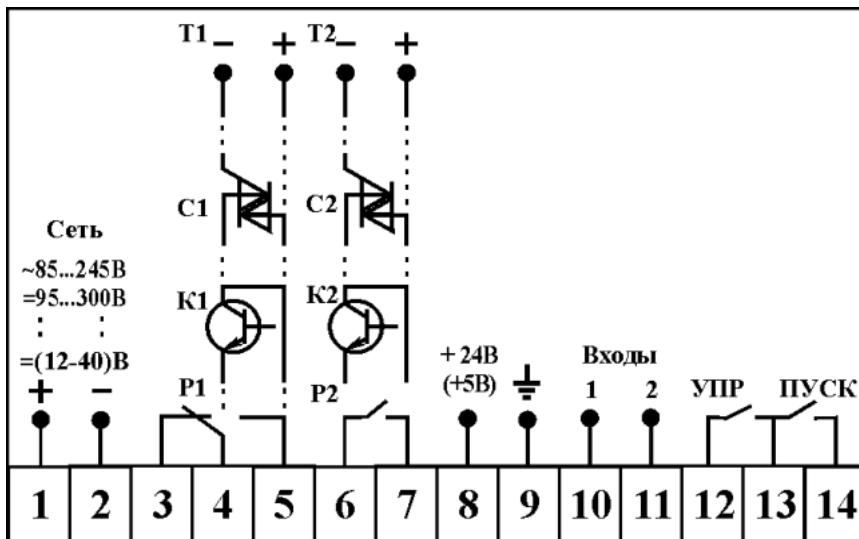
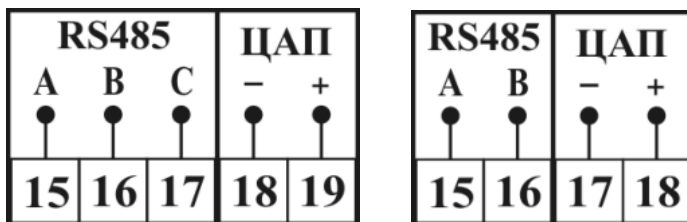


Рис. 2.2. Схема основной клеммной колодки

Приборы оборудованные интерфейсом RS485 и/или аналоговым выходом с ЦАП подключаются посредством дополнительного разъёмного клеммника (см. рис.2.3).

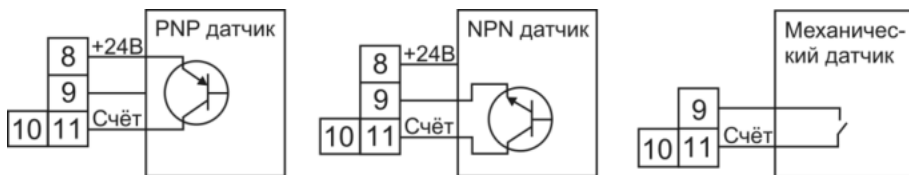


Современная модификация

Старые приборы

Рис. 2.3. Схемы подключения интерфейса RS485 и ЦАП

Подключение различных датчиков к счётному входу прибора представлено на рис. 2.4. При подключения второго датчика (для определения направления вращения) схема его включения идентична первому, за исключением того, что его выход включается на клемму номер 11.



модификация входа **OK**



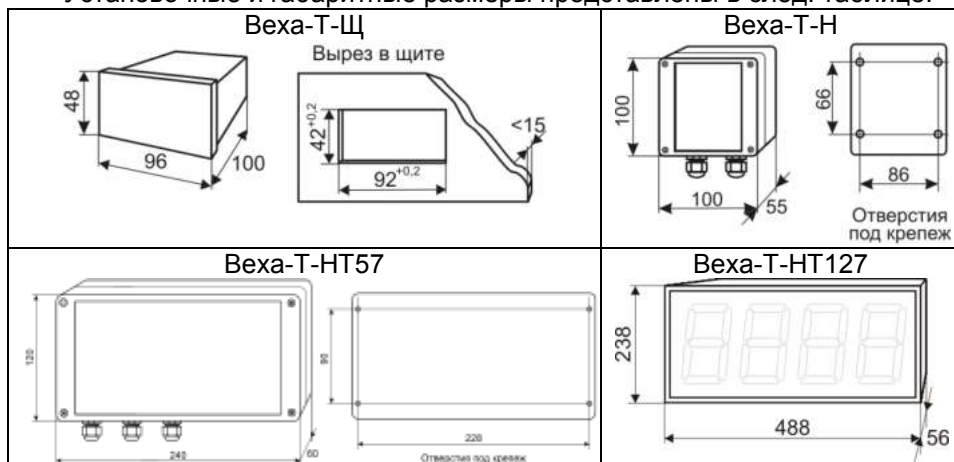
модификация входа **TTL**

Рис. 2.4 Подключение датчиков

### 2.10 Массогабаритные показатели

Собственная масса прибора не превышает 0,3 кг.

Установочные и габаритные размеры представлены в след. таблице:



### 3. Использование по назначению

Перед включением прибора, необходимо убедиться в правильности подключения первичных датчиков и внешнего оборудования (рис.2.2-2.4).

Соблюдение полярности включения активных датчиков является обязательным условием работоспособности и прибора и самих датчиков.

После первого включения прибора Вам потребуется настроить его параметры под требуемую конфигурацию. Для этого необходимо пройти процедуру задания параметров прибора. Вся процедура занимает 1-3 минуты.

Схема навигации по меню прибора представлена на рис. 3.1.

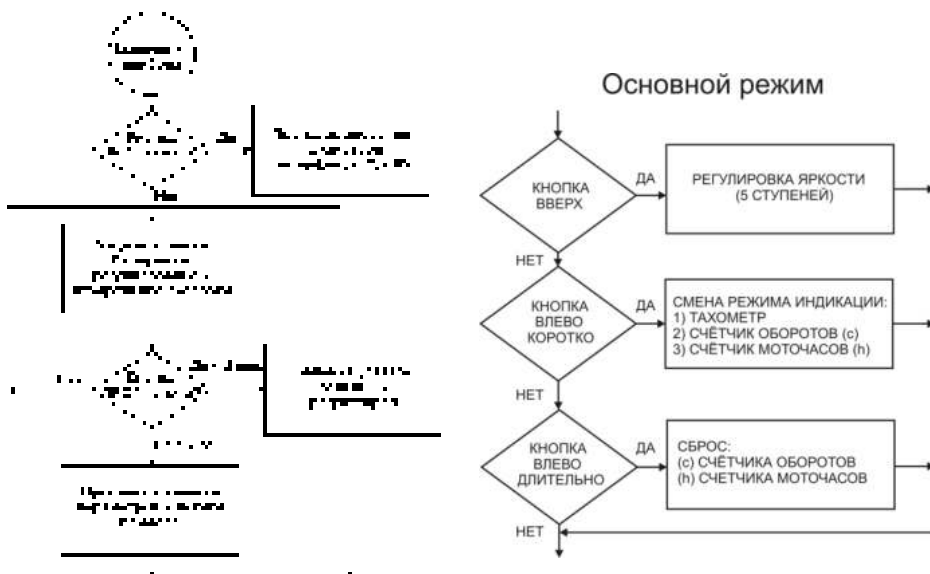


Рис. 3.1. Блок-схема доступа к элементам меню прибора

### 3.1. Настройка основных параметров прибора

Для того чтобы попасть в режим изменения настроек прибора, необходимо нажать и удерживать в течение 2 секунд кнопку “ПРОГ”. После чего Вы увидите сообщение о входе в режим программирования – надпись “Prog”.

В режиме программирования на основном индикаторе будет представлено значение редактируемого параметра, а на вспомогательном индикаторе будет отображаться его название – латинская буква, согласно таблице 3.1.

Посредством кнопок “↑” и “←” отредактируйте выбранный текущий параметр. Нажатие кнопки “ПРОГ” заносит значение редактируемого параметра в энергонезависимую память прибора и осуществляется переход к следующему параметру. После задания последнего параметра на основном индикаторе отобразится надпись “out” и, если нажать кнопку “ПРОГ”, Вы покинете режим программирования и вернётесь в основной рабочий режим, а если нажмёте любую другую кнопку - снова вернётесь в режим программирования параметров.

Таблица 3.1 Программируемые параметры

|   |  |  |  |
|---|--|--|--|
| А | Формат индикатора                        | 1  | Скорость в формате 1/сек (Гц)  |
|   |  | 2  | Скорость в формате 1/мин (обороты/события в минуту)  |
|   |  | 3  | Скорость в формате 1/час (обороты/события в час)   |
|   |  | 4  | Интервалы времени (формат СЕК)   |
|   |  | 5  | Интервалы времени (формат МИН)   |
|   |  | 6  | Интервалы времени (формат ЧАС)   |
| В | Максимальная входная частота (0-9999) Гц | <p>Определяет максимальную входную измеряемую частоту. Частоты выше данной будут восприниматься как помехи. Значение этого параметра удваивается прибором перед использованием для обеспечения зазора.</p> <p>Если значение параметра равно нулю, то фильтрация входного сигнала не производится, что недопустимо для механического датчика вследствие дребезга его контактов.</p> <p>Данный параметр напрямую не влияет на инерционность измеряемой и отображаемой частоты. Для стабилизации которых имеются фильтры низких частот (см. параметры "q", "q.").</p> |  |
| С | Время ожидания (0-9999) сек.             | <p>Задаётся в секундах и определяет время ожидания импульса на счётном входе. Если за указанный промежуток времени импульсы отсутствовали, прибор покажет ноль скорости.</p> <p>Если значение параметра равно нулю, то прибор будет бесконечно отображать последнее значение скорости и выполнять регулирование, основываясь на этом значении.</p>   |  |
| D | Положение десятичной точки индикатора    | XXXX.  | Определяет положение десятичной точки основного индикатора. Что позволяет выбрать оптимальный способ отображения контролируемой величины. Таким образом, можно избавиться от "мельтешащих" младших разрядов. |
|   |  | XXX.X  |  |
|   |  | XX.XX  |  |
|   |  | X.XXX  |  |

|    |   |   |  |
|----|---|---|--|
| E  | <b>Предделитель №1 (1-9999)</b>         | Переключаемый предделитель обеспечивает возможность деления нацело входной частоты. Значение данного параметра обычно соответствует числу импульсов датчика на один оборот вала. Значение по умолчанию E=1. Переключение предделителя осуществляется внешним входом "УПР" (см. параметр I)  |  |
| E. | <b>Предделитель №2 (1-9999)</b>         |   |  |
| F  | <b>Множитель (0,001-99990)</b>          | Параметр позволяет умножать измеренную скорость на число с плавающей точкой. Что, например, позволяет вычислить линейную скорости транспортера, узнать число продукции за единицу времени, получить расход жидкости, или вычислить скорость вращения первичного вала по коэффициенту передачи редуктора. Значение по умолчанию F = 1. |  |
| G  | <b>Задержка на разгон (0-9999) сек.</b> | Задержка на разгон задаётся в секундах и обеспечивает блокировку регулирования в течение указанного времени с момента запуска регулирования. Функция может применяться для исключения ложных срабатываний реле при наборе скорости механизмом.  |  |
| H  | <b>Функция логического входа "ПУСК"</b> | 1   | Автостарт. Вход отключен. Регулирование запускается автоматически при включения прибора. Управление по RS485 возможно. |
|    |   | 2   | Регулирование пока замкнут.  |
|    |   | 3   | Регулирование пока разомкнут.  |
|    |   | 4   | Вход отключен. Управление по RS485 возможно.   |



|                |  |                  |   |                 |
|----------------|--|------------------|---|-----------------|
| <b>I</b>       | <b>Функция логического входа “УПР”</b>   | <b>1</b>         | Переключение предделителя: разомкнуто – предделитель-1 ( <b>Е</b> ), замкнуто – предделитель-2 ( <b>Е.</b> ).   |                 |
|                |  | <b>2</b>         | Включение режима HOLD по удержанию (тумблером). Замкнуто – включен, разомкнуто - отключен. В режиме HOLD показания индикатора фиксируются (замирают), но прибор продолжает измерять текущую скорость и осуществляет управление.   |                 |
|                |  | <b>3</b>         | Включение-выключение режима FIX-HOLD замыканием (кнопкой). Режим аналогичен предыдущему, но управление им происходит по замыканию: кратковременно замкнули - вошли, повторили замыкание - вышли.  |                 |
|                |  | <b>4</b>         | Включение режима аварии FAIL. Вход в режим возможен лишь при запущенном регулировании по сигналу датчика аварии (замкнуто–авария, разомкнуто-норма). В режиме FAIL регуляторы выключаются. Сброс режима FAIL осуществляется повторным запуском регуляторов (см. логику входа “ПУСК”) и возможен лишь при отсутствии активного сигнала FAIL. |                 |
|                |  | <b>5</b>         | Дискретный вход счётчика времени наработки (замкнуто-счёт времени вкл.)   |                 |
| <b>J<br/>L</b> | <b>Логика работы выходных реле с управлением от тахометра (от счётчика импульсов и счётчика наработки)</b> | <b>1</b>         | Реле включено если реверс (определение реверса возможно при работе тахометра с двумя датчиками).  |                 |
|                |  | <b>2 (7,11)</b>  | Прямая логика работы  | (см. табл. 2.3) |
|                |  | <b>3 (8,12)</b>  | Обратная логика работы  |                 |
|                |  | <b>4 (9,13)</b>  | Индикатор в зоне  |                 |
|                |  | <b>5 (10,14)</b> | Индикатор вне зоны  |                 |
|                |  | <b>6</b>         | Реле управляется по RS485   |                 |
| <b>N</b>       | <b>Анимация направления вращения</b>   | <b>1</b>         | Нет   |                 |
|                |  | <b>2</b>         | По часовой – вперёд, против – реверс  |                 |
|                |  | <b>3</b>         | По часовой – реверс, против - вперёд  |                 |

|                      |  |   |  |
|----------------------|--|---|--|
| <b>P</b>             | <b>Пароль – 1812</b>                         | <b>1</b>  | Все пароли отключены   |
|                      |  | <b>2</b>  | Пароль только на настройку   |
|                      |  | <b>3</b>  | Пароль на настройку, задание уставок и сброс счётчика моточасов и счётчика импульсов |
| <b>q</b>             | <b>Постоянная времени фильтра управления</b> | <p>Параметры определяют постоянную времени фильтра (ТАУ) управления (<b>q</b>) и индикации (<b>q<sub>i</sub></b>). Фильтры низких частот структуры второго порядка, включены параллельно и работают независимо, так параметр “<b>q</b>.” влияет только на инерционность индикации и никоим образом не затрагивает измеренное значение частоты, передаваемое регуляторам, ЦАП и RS485. Чем больше ТАУ тем сильнее сглаживание. Размерность ТАУ – секунды. Считается, что за интервал времени 3*ТАУ фильтр полностью насыщается. При ТАУ=0 фильтр выключен.</p> |  |
| <b>q<sub>i</sub></b> | <b>Постоянная времени фильтра индикации</b>  | <p>Параметры канала цифроаналогового преобразователя. Для передачи информации о текущей скорости другим измерительным, регистрирующим или управляющим приборам, необходимо задать желаемый диапазон преобразования скорости в диапазон выходного сигнала ЦАП. Диапазон скорости задаётся в формате, соответствующем формату отображения скорости (параметр <b>A</b>).</p>   |  |
| <b>O</b>             | <b>ЦАП-мин (-9990...99990)</b>               | <p>Параметры канала цифроаналогового преобразователя. Для передачи информации о текущей скорости другим измерительным, регистрирующим или управляющим приборам, необходимо задать желаемый диапазон преобразования скорости в диапазон выходного сигнала ЦАП. Диапазон скорости задаётся в формате, соответствующем формату отображения скорости (параметр <b>A</b>).</p>   |  |
| <b>R</b>             | <b>ЦАП-макс (-9990...99990)</b>              |   |  |
| <b>T</b>             | <b>Диапазон выходного сигнала ЦАП</b>        | <b>1</b>  | ЦАП отключен   |
|                      |  | <b>2 (9*)</b>   | (4-20) мА (± (4-20) мА)*   |
|                      |  | <b>3 (10*)</b>  | (0-5) мА (±5 мА)*  |
|                      |  | <b>4 (11*)</b>  | (0-20) мА (±20 мА)*  |
|                      |  | <b>5 (12*)</b>  | (0-10) В (±10 В)*  |
|                      |  | <b>6 (13*)</b>  | (0-1) В (±1 В)*  |
|                      |  | <b>7</b>  | ±20 мА как ±100% по RS485  |
|                      |  | <b>8</b>  | ±10 В как ±100% по RS485   |

(\*)–биполярный режимы ЦАП 9-13 есть только с модификацией ЦАП **ИУ2**. Для смены полярности аналогового выхода необходимо задать первую логику работы для второго дискретного выхода.

В приборе также заложена возможность регулировки яркости свечения индикации (всего 5 уровней). Для изменения яркости достаточно, находясь в основном режиме, кратковременно нажать на

кнопку “↑”, что вызовет увеличение яркости на один уровень, а если уже был установлен максимальный уровень, то яркость станет минимальной. Таким образом, нажатие кнопки “↑” в основном режиме работы прибора (см. рис. 3.1) приводит к циклическому изменению яркости. Заданная пользователем настройка яркости автоматически сохраняется в энергонезависимой памяти прибора.

### 3.2. Задание уставок регуляторов и аварийных диапазонов

Если кратковременно нажать кнопку “ПРОГ” в основном режиме работы прибора, то появляется возможность задать уставки и величины отклонений от уставок (дельта), необходимые для желаемого поведения релейных регуляторов.

Светодиоды K1 и K2 будут информировать о принадлежности редактируемого параметра к реле1 или реле2 соответственно, а на вспомогательном индикаторе будут отображаться буквы “u” и “d”, обозначающие уставку и дельту уставки соответственно.

После задания “дельты” для второго реле появится возможность задания двух аварийных диапазонов, в которых будет осуществляться аварийная сигнализация путём мигания основного индикатора. Для поочерёдного задания этих диапазонов предусмотрен ввод нижней (low) и верхней (hi) границы этих диапазонов. При этом на вспомогательном индикаторе будут отображаться буквы ‘l’, “h” и ‘l.’, “h.” соответственно.

После задания последнего параметра на основном индикаторе отобразится надпись “out”, и, если нажать кнопку “ПРОГ”, Вы покинете режим задания уставок и вернётесь в основной рабочий режим, а если нажмёте любую другую кнопку - снова вернётесь к заданию уставок.

### 3.3. Счётчик моточасов и счётчик оборотов

Прибор обладает возможностью подсчёта времени наработки объекта контроля (двигателя, насоса, генератора, или конвейера). Прибор учитывает лишь реальное время наработки, когда показания скорости отличны от нуля.

Также прибор подсчитывает количество совершённых оборотов (счётчик импульсов).

Переключение режимов индикации осуществляется кратковременным нажатием кнопки “←”.

В режиме индикации счётчика оборотов на вспомогательном индикаторе появится буква “с” (англ. counter – счётчик).

В режиме индикации счётчика моточасов на основном индикаторе будет отображаться текущее время наработки в часах, а на вспомогательном индикаторе появится буква “h” (англ. hour – час).

Удержание кнопки “←” в режиме индикации счётчика импульсов или моточасов, приведёт к сбросу текущего индицируемого параметра, что подтвердится кратковременной индикацией сообщения “NULL”.

#### 4. Настройка интерфейса RS485

Если, при включении прибора, была удержана кнопка “ПРОГ”, то Вы увидите сообщение о входе в режим программирования параметров интерфейса RS485 – надпись “P.485”, а до это номер версии программного обеспечения прибора (например: “V1.35”).

В режиме программирования на основном индикаторе представлено значение редактируемого параметра, а на вспомогательном номер параметра (см. таб. 3.2.)

Посредством кнопок “↑” и “←” производится изменение выбранного параметра. Нажатие кнопки “ПРОГ” заносит значение редактируемого параметра в энергонезависимую память прибора и осуществляется переход к следующему параметру. После задания последнего параметра на основном индикаторе отобразится надпись “out”, и, если нажать кнопку “ПРОГ”, Вы покинете режим программирования параметров интерфейса и вернётесь в основной рабочий режим, а если нажмёте любую другую кнопку - снова вернётесь в режим программирования параметров интерфейса RS485.

Все параметры интерфейса, устанавливаемые в приборе, должны соответствовать параметрам коммуникационного порта ЭВМ.

Число бит данных является фиксированным и равно 8 бит.

Необходимо учитывать, что максимальная скорость обмена определяется качеством и длиной линии связи (см. п.2.7.).

Таблица 3.2 Параметры интерфейса RS485

|   |                       |  |                             |
|---|-----------------------|--|-----------------------------|
| 1 | Номер прибора (1-247) | Уникальный сетевой номер прибора. Недопустимы одинаковые номера в одном сегменте сети! |                             |
|   |                       |  |                             |
| 2 | Скорость обмена       | 9.6  | 9600 бод                    |
|   |                       | 14.4   | 14400 бод                   |
|   |                       | 19.2   | 19200 бод                   |
|   |                       | 38.4   | 38400 бод                   |
|   |                       | 57.6   | 57600 бод                   |
|   |                       | 115.2  | 115200 бод                  |
|   |                       | 230.4  | 230400 бод                  |
|   |                       | 460.8  | 460800 бод                  |
|   |                       | 921.6  | 921600 бод                  |
| 3 | Чётность              | Par.0  | Проверка чётности отключена |
|   |                       | Par.1  | Нечет                       |
|   |                       | Par.2  | Чёт                         |
| 4 | Стоп биты             | Stb.1  | Один стоп-бит               |
|   |                       | Stb.2  | Два стоп-бита               |

## 5. Условия эксплуатации

Окружающий воздух не должен содержать токопроводящую пыль, взрывоопасные и агрессивные газы.

Прибор не должен располагаться вблизи источников мощных электрических или магнитных полей (силовые трансформаторы, дроссели, электродвигатели, неэкранированные силовые кабели).

Прибор не должен подвергаться сильной вибрации.

В помещениях, где возможны значительные электромагнитные излучения, рекомендуется экранировать все чувствительные цепи, такие как провода первичных датчиков. Не допускается прокладывать провода слаботочных цепей совместно с проводами, подводящими сетевое напряжение. В качестве экрана допускается использование металлических труб и коробов. Заземление экрана рекомендуется делать только в одной точке и только на стороне приемника сигнала, в непосредственной близости от клеммной колодки.

Таблица 4.1 Условия эксплуатации

|                         | Судовое исполнение – модификация Веха-Т.Сд | Общепромышленное исполнение |
|-------------------------|--|-----------------------------|
| Температура             | от -25°С до +70°С                          | (5-50) °С                   |
| Относительная влажность | до 95% при +55°С                           | (45-80) %                   |
| Атмосферное давление    | (84-107) кПа                               | (84-107) кПа                |

Таблица 4.2 Питание прибора

| Модификация | Диапазон напряжения питания | Потребляемая мощность |
|-------------|-----------------------------|-----------------------|
| АС220       | ~(85-245) В, =(95-300) В    | ≤ 8ВА                 |
| DC24        | =(12-40) В                  |                       |

## 6. Правила транспортирования и хранения

Прибор транспортируется всеми видами транспорта в крытых транспортных средствах. Условия транспортирования должны соответствовать условиям 5 по ГОСТ 15150-69 при температуре окружающего воздуха от -50°С до +50°С, с соблюдением мер защиты от ударов и вибраций. Условия хранения прибора в транспортной таре на складе должны соответствовать условиям 1 по ГОСТ 15150-69. В воздухе не должны содержаться агрессивные примеси.

## 7. Требования безопасности

При эксплуатации прибора необходимо соблюдать требования безопасности, предусмотренные в «Правила технической эксплуатации электроустановок потребителей» и «Правила техники безопасности при

эксплуатации электроустановок», ГОСТ 12.2.007.0, ГОСТ 12.1.019, ГОСТ 22261.

## 8. Комплектность

В состав комплекта поставки входят:

Прибор.....1 шт.  
Комплект креплений (для щитового исполнения).....1 шт.  
Паспорт.....1 шт.  
Упаковка.....1 шт.

## 9. Свидетельство о приёмке

Прибор «ВЕХА-Т \_\_\_\_\_»  
заводской номер № \_\_\_\_\_ соответствует  
ТУ 4278-001-64267321-2006 и годен к эксплуатации.

Дата выпуска \_\_\_\_\_

Представитель ОТК \_\_\_\_\_ М.П.

Дата продажи \_\_\_\_\_

## 10. Гарантийные обязательства

Изготовитель гарантирует соответствие прибора требованиям раздела 2 настоящего паспорта при соблюдении потребителем условий эксплуатации, хранения и транспортирования.

Гарантийный срок эксплуатации устанавливается 18 месяцев со дня ввода прибора в эксплуатацию.

Гарантийный срок хранения 3 года с момента изготовления.

В случае потери прибором работоспособности или снижения показателей, указанных в разделе 2 настоящего паспорта, при условии соблюдения правильности монтажа и эксплуатации, а также требований разделов 4,5,6, потребитель оформляет рекламационный акт в установленном порядке и отправляет его вместе с неисправным прибором по адресу предприятия изготовителя.

## 12. Форма заказа

Прибор выпускается в различных модификациях, поэтому необходимо точно указывать требуемую комплектацию, согласно принятой изготовителем маркировке.

В случае изготовления прибора в модификации DC24, возникает гальваническая связь между цепью питания прибора и измерительным каналом со встроенным источником питания.

Пример обозначения прибора при его заказе и в документации другой продукции, в которой он может быть применён:

«Тахометр электронный ВЕХА-Т – Щ – РР – АС220 – ОК – RS  
ТУ 4278-001-64267321-2006».

### ВЕХА -Т – X1 – X2 – X3 – X4 – X5 – X6

**X1** – тип корпуса:

Щ – щитовой 96x48x99 мм (ШxВxГ), IP20;

Н – настенный 100x100x56 (ШxВxГ), IP64;

НТ57 – настенное табло 240x120x60 мм (ШxВxГ), IP65

НТ127 – настенное табло 488x238x56 мм (ШxВxГ), IP20

**X2** – тип дискретных выходных каналов:

РР – два механических реле;

КК – два оптоэлектронных ключа;

СС – два оптосимистора;

ТТ – два драйвера твердотельных реле;

Возможны любые комбинации: РК, РС, КС, РТ...;

**X3** – напряжение питания прибора:

АС220 – питание осуществляется от сети ~ (85-245)В или = (95-300) В;

DC24 – питание осуществляется от сети = (12-40)В;

**X4** – тип счётного входа:

ОК – вход для датчика с транзисторным выходом с открытым коллектором PNP или NPN структуры и питанием =24В;

TTL – вход для датчика с TTL выходом и питанием =5В;

Независимо от выбранного типа счётного входа возможно подключение датчиков с выходом “сухой контакт”;

**X5** – наличие интерфейса RS485 с протоколом Modbus-RTU:

RS – есть интерфейс RS485;

**X6** – наличие и тип аналогового выхода (ЦАП):

I420 – ЦАП с выходом по току;

IY – ЦАП универсальный (ток и напряжение);

IY2 – ЦАП универсальный биполярный (ток и напряжение);

**2006-2014**