

ТЕРМОСТАТЫ КТО 011, KTS 011

Руководство по эксплуатации

Термостаты предназначены для поддержания температуры в жилом или производственном помещении, офисе и так далее за счет управления исполнительными устройствами (калориферами, приборами охлаждения, вентиляторами, теплообменниками, а также для включения сигнальных устройств.



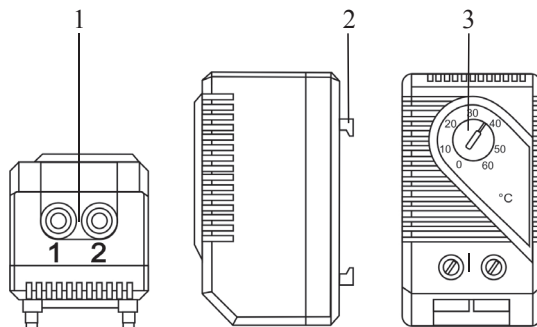
ОСОБЕННОСТИ

- Биметаллические термостаты.
- Модель **КТО 011**: управление нагревателями, калориферами.
- Модель **KTS 011**: управление вентиляторами, устройствами охлаждения.
- Реле $\sim 10(2)$ А, 250 В.
- Монтаж на DIN-рейку.

Реле КТО замыкается при $T_{\text{ТЕК}} \leq T_{\text{УСТ}} - \Delta T$, размыкается при $T_{\text{ТЕК}} \geq T_{\text{УСТ}} + \Delta T$.

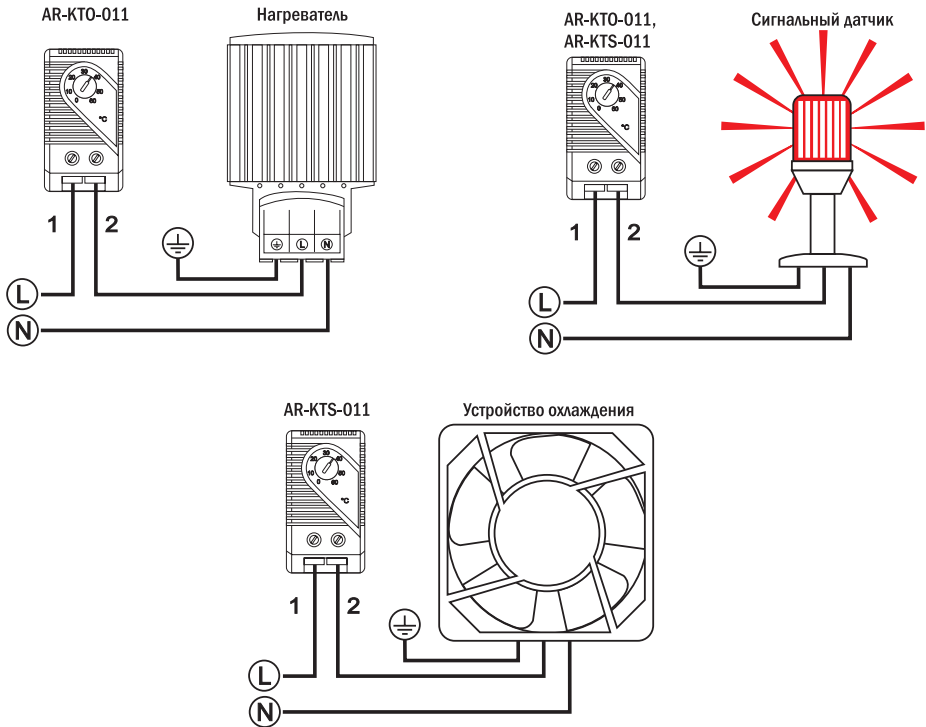
Реле КТС размыкается при $T_{\text{ТЕК}} \leq T_{\text{УСТ}} - \Delta T$, замыкается при $T_{\text{ТЕК}} \geq T_{\text{УСТ}} + \Delta T$, где $T_{\text{ТЕК}}$ – текущая температура, $T_{\text{УСТ}}$ – уставка, ΔT – дифференциал переключения.

ЭЛЕМЕНТЫ ПРИБОРА

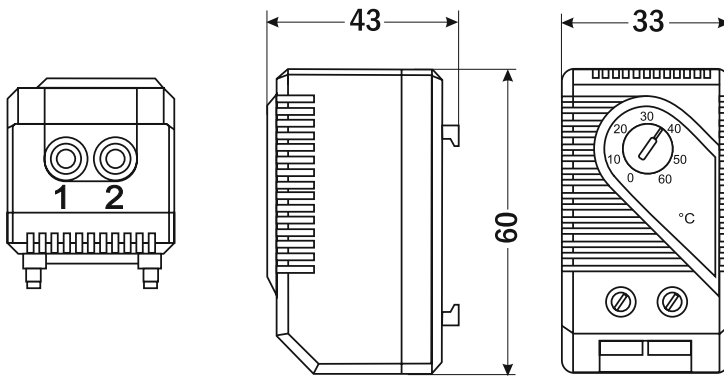


1. Двухполюсный зажим – подключение исполнительного устройства.
2. Крепление на DIN-рейку.
3. Поворотная шкала для задания уставки.

ПРИМЕРЫ ПОДКЛЮЧЕНИЯ



ГАБАРИТНЫЙ ЧЕРТЕЖ



ТЕХНИЧЕСКИЕ ХАРАКТЕРИСТИКИ

Параметр	Значение	
	КТО 011	КТС 011
Регулируемый диапазон температур *, °С	0...+60 -10...+50 -20...+40	0...+60 -10...+50
Дифференциал переключения, °С	7±4	
Реле (активная/реактивная нагрузка)	~10(2) А, 250 В	
Количество срабатываний реле	> 100 000	
Стандарты ЭМС	EN 55014-1-2, EN 61000-3-2, EN 61000-3-3	
Подключение	2-полюсный зажим (макс. вращающий момент 0,5 Н·м): жесткий провод 2,5 мм ² многопроволочный провод с кабельным зажимом 1,5 мм ²	
Условия эксплуатации, °С	-40...+80	
Температура хранения, °С	-45...+80	
Размеры, мм	60×33×43	
Вес, г	41	

* Зависит от модификации.

КОМПЛЕКТАЦИЯ

Наименование	Количество
1. Прибор	1 шт.
2. Руководство	1 шт.

ГАРАНТИЙНЫЕ ОБЯЗАТЕЛЬСТВА

Гарантийный срок составляет 12 месяцев от даты продажи. Поставщик не несет никакой ответственности за ущерб, связанный с повреждением изделия при транспортировке, в результате некорректного использования, а также в связи с модификацией или самостоятельным ремонтом изделия пользователем.

Дата продажи:

М. П.