

# КОМНАТНЫЕ ТЕРМОСТАТЫ ДР-ТК1, ДР-ТК2

## Руководство по эксплуатации

### НАЗНАЧЕНИЕ

Комнатные термостаты ДР-ТК1, ДР-ТК2 предназначены для регулирования температуры воздуха в помещениях, шкафах управления и т. п. Эти приборы используются совместно с различными типами исполнительных устройств в гражданском и промышленном отоплении. Установка желаемой температуры осуществляется при помощи регулятора.

Работа термостатов основана на принципе объемного температурного расширения мембраны. Мембрана, расширяясь, механически воздействует на толкатель микропереключателя, который, в свою очередь, коммутирует нагрузку.

### ТЕХНИЧЕСКИЕ ХАРАКТЕРИСТИКИ

Модель	ДР-ТК1	ДР-ТК2
Диапазон температур, °С	+10...+30	
Гистерезис, °С	0,5...1	0,4...0,8
Реле	~10(3) А, 220 В	~16(2,5) А, 220 В
Переключатель режимов работы	—	Нагрев/ охлаждение
Индикатор срабатывания	—	Светодиод
Габаритные размеры, мм	84×84×40	80×80×44



ДР-ТК1



ДР-ТК2

### ПОРЯДОК РАБОТЫ

1. Снимите лицевую панель термостата при помощи отвертки (рис. 1).
2. Закрепите термостат на стене при помощи дюбелей и шурупов (рис. 2).
3. Выполните подключение термостата к исполнительному устройству в соответствии со схемой соединения.
4. Верните на место и закрепите лицевую панель термостата (рис. 3).

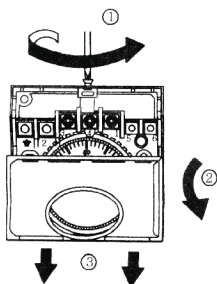


Рис. 1

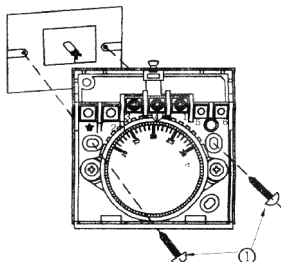


Рис. 2

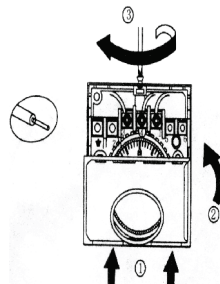
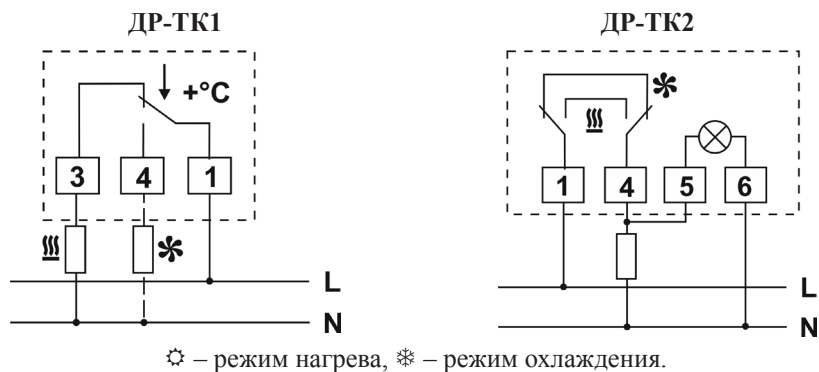
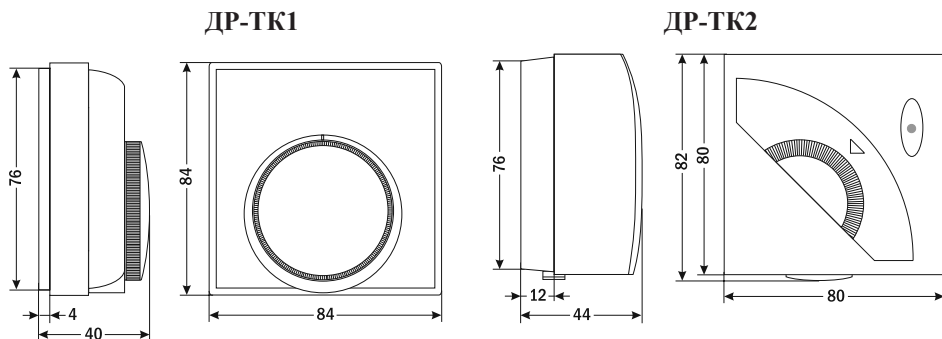


Рис. 3

## СХЕМЫ СОЕДИНЕНИЯ



## ГАБАРИТНЫЕ ЧЕРТЕЖИ



## ГАРАНТИЙНЫЕ ОБЯЗАТЕЛЬСТВА

Гарантийный срок составляет 12 месяцев от даты продажи. Поставщик не несет никакой ответственности за ущерб, связанный с повреждением изделия при транспортировке, в результате некорректного использования, а также в связи с модификацией или самостоятельным ремонтом изделия пользователем.

Дата продажи:

\_\_\_\_\_

*М. П.*