

# 2TRM1 (модификация У2)

Измеритель-регулятор микропроцессорный  
двухканальный

Руководство по эксплуатации  
КУВФ.421210.002 РЭ7

## Введение

Настоящее краткое руководство по эксплуатации предназначено для ознакомления обслуживающего персонала с устройством, конструкцией и подключением двухканального измерителя-регулятора с универсальными входами 2TRM1. Порядок настройки описан в полном руководстве по эксплуатации.

Полное руководство по эксплуатации расположено на странице прибора на сайте open.ru.

## 1 Технические характеристики и условия эксплуатации

### 1.1 Технические характеристики

Таблица 1 – Характеристики прибора

Наименование	Значение
<b>Питание</b>	
Диапазон входного напряжения питания	90...264 В (номинальное 230 В) 47...63 Гц (номинальное 50 Гц)
Потребляемая мощность, не более	10 ВА
<b>Источник встроенного питания<sup>1)</sup></b>	
Напряжение и ток	24 ± 2,4 В, максимально 50 мА
<b>Измерительные входы</b>	
Количество измерительных каналов	2
Номинальное сопротивление встроенного шунтирующего резистора	39,2 Ом <sup>3)</sup>
Величина максимально допустимого напряжения на измерительных клеммах	3 В
Время установления рабочего режима при измерении входных сигналов, не более	10 мин
<b>Выходные устройства (ВУ)</b>	
Количество ВУ	2 <sup>4)</sup>
<b>Интерфейс обмена данными<sup>5)</sup></b>	
Тип интерфейса	RS-485
Протокол обмена данными (режим)	Modbus RTU (Slave), Modbus ASCII (Slave)
<b>Общие сведения</b>	
Габаритные размеры прибора: щитовой Щ1 щитовой Щ2 щитовой Щ5 щитовой Щ5 DIN-реечный Д настенный Н	(96 × 96 × 53) ± 1 мм (96 × 48 × 100) ± 1 мм (48 × 48 × 103) ± 1 мм (90 × 88 × 59) ± 1 мм (129 × 110 × 69) ± 1 мм
Степень защиты корпуса: • со стороны лицевой панели • со стороны задней панели	IP54 (для корпуса Д — IP20) IP20 (для корпуса Н — IP54)
Масса прибора: • с упаковкой, не более • без упаковки, не более	0,4 кг (для корпуса Н — 0,5 кг) 0,25 кг (для корпуса Н — 0,4 кг)
Средний срок службы	12 лет
<b>ПРИМЕЧАНИЕ</b> <sup>1)</sup> Только для модификации прибора со встроенным источником питания 24 В. <sup>2)</sup> С учетом старения за межповерочный интервал. Для ТП данные при включенной КХС. <sup>3)</sup> Встроенный токовый шунт для работы с сигналом тока подключается DIP-переключателем на боковой стенке корпуса. <sup>4)</sup> Характеристики ВУ в соответствии с их типом (см. таблицу 4). <sup>5)</sup> Только для модификации прибора с интерфейсом RS-485.	

Таблица 2 – Датчики и входные сигналы

Сигнал датчика (условное обозначение НСХ первичного преобразователя)	Отображение на ЦИ	Диапазон измерения
<b>Термопреобразователи сопротивления по ГОСТ 6651-2009</b>		
50M (α = 0,00428 °C <sup>-1</sup> )	50C	-180...+200 °C
Pt50 (α = 0,00385 °C <sup>-1</sup> )	P 50	-200...+850 °C
50P (α = 0,00391 °C <sup>-1</sup> )	50P	-200...+850 °C
Cu50 (α = 0,00426 °C <sup>-1</sup> ) <sup>1)</sup>	C 50	-50...+200 °C
100M (α = 0,00428 °C <sup>-1</sup> )	100C	-180...+200 °C
Pt100 (α = 0,00385 °C <sup>-1</sup> )	P 100	-200...+850 °C
100P (α = 0,00391 °C <sup>-1</sup> )	100P	-200...+850 °C
Cu100 (α=0,00426 °C <sup>-1</sup> ) <sup>1)</sup>	C 100	-50...+200 °C
100H (α = 0,00617 °C <sup>-1</sup> )	100H	-60...+180 °C
500M (α = 0,00428 °C <sup>-1</sup> )	500C	-180...+200 °C
Pt500 (α = 0,00385 °C <sup>-1</sup> )	P 500	-200...+850 °C
500P (α = 0,00391 °C <sup>-1</sup> )	500P	-200...+850 °C
Cu500 (α = 0,00426 °C <sup>-1</sup> ) <sup>1)</sup>	C 500	-50...+200 °C

Продолжение таблицы 2

Сигнал датчика (условное обозначение НСХ первичного преобразователя)	Отображение на ЦИ	Диапазон измерения
500H (α = 0,00617 °C <sup>-1</sup> )	500H	-60...+180 °C
1000M (α = 0,00428 °C <sup>-1</sup> )	100C	-180...+200 °C
Pt1000 (α = 0,00385 °C <sup>-1</sup> )	P 100	-200...+850 °C
1000P (α = 0,00391 °C <sup>-1</sup> )	100P	-200...+850 °C
Cu1000 (α = 0,00426 °C <sup>-1</sup> ) <sup>1)</sup>	C 100	-50...+200 °C
1000H (α = 0,00617 °C <sup>-1</sup> )	100H	-60...+180 °C
<b>Термоэлектрические преобразователи по ГОСТ Р 8.585-2001</b>		
ТХК (L)	εCL	-200...+800 °C
ТХК(Е)	εCE	-200...+900 °C
ТЖК (J)	εCJ	-200...+1200 °C
ТПП (S)	εCS	-50...+1750 °C
ТНН (N)	εCN	-200...+1300 °C
ТХА (K)	εCHA	-200...+1360 °C
ТПП (R)	εCR	-50...+1750 °C
ТПР (B)	εCB	+200...+1800 °C
ТВР (A-1)	εCA1	0...+2500 °C
ТВР (A-2)	εCA2	0...+1800 °C
ТВР (A-3)	εCA3	0...+1800 °C
ТМК (T)	εCT	-250...+400 °C
<b>Унифицированные сигналы по ГОСТ 26.011-80</b>		
0...1 В	U 0.1	0...1 В
0...5 мА	I 0.5	0...5 мА
0...20 мА	I 20	0...20 мА
4...20 мА	I 20	4...20 мА
<b>Сигналы постоянного напряжения</b>		
-50...+50 мВ	U-5.5	-50...+50 мВ
<b>ПРИМЕЧАНИЕ</b> <sup>1)</sup> В Республике Беларусь носит справочную информацию		

Поддерживаемые датчики и входные сигналы, для которых прибор не является средством измерения, представлены в таблице ниже.

Таблица 3 – Поддерживаемые датчики и входные сигналы (не средство измерений)

Сигнал датчика (условное обозначение НСХ первичного преобразователя)	Обозначение на ЦИ	Диапазон измерения
<b>Пирометры</b>		
Пирометр PK-15	P ир.1	+400...+1500 °C
Пирометр PK-20	P ир.2	+600...+2000 °C
Пирометр PC-20	P ир.3	+900...+2000 °C
Пирометр PC-25	P ир.4	+1200...+2500 °C
<b>Нестандартизованные сигналы</b>		
Cu53 (α = 0,00426 °C <sup>-1</sup> ) (гр.23 по ГОСТ 6651-78)	C 53	-50...+200 °C
Тур L	εCL	0...+900 °C

Таблица 4 – Параметры встроенных ВУ

Обозначение ВУ (Тип выходного элемента)	Технические параметры
<b>ВУ дискретного типа</b>	
<b>Р</b> (Контакты электромагнитного реле)	Ток не более 8 А при переменном напряжении не более 250 В и cos(φ) > 0,4. Ток не более 3 А при постоянном напряжении не более 30 В
<b>К</b> (Оптопара транзисторная n-p-n типа)	Постоянный ток не более 400 мА при постоянном напряжении не более 60 В
<b>Т</b> (Выход для управления внешним твердотельным реле)	Выходной ток не более 40 мА. Выходное напряжение высокого уровня 4...6 В. Выходное напряжение низкого уровня 0...0,7 В
<b>С</b> (Оптопара симисторная)	Ток не более 50 мА при переменном напряжении не более 250 В (50 Гц). Ток в импульсном режиме не более 500 мА, время импульса не более 5 мс. Максимальное коммутлируемое напряжение в импульсном режиме не более 600 В
<b>ВУ аналогового типа</b>	
<b>И</b> (ЦАП «параметр – ток»)	Постоянный ток 4...20 мА на внешней нагрузке не более 1 кОм, напряжение питания 12...30 В рассчитывается в зависимости от сопротивления нагрузки
<b>У</b> (ЦАП «параметр – напряжение»)	Постоянное напряжение 0...10 В на внешней нагрузке более 2 кОм, напряжение питания 16...30 В
<b>ПРИМЕЧАНИЕ</b> * Пределы допускаемой приведенной (к диапазону преобразований) дополнительной погрешности преобразований при изменении температуры окружающей среды от нормальных условий (от +15 до +25 °C включительно) в диапазоне рабочих условий измерений, на каждые 10 °C изменения температуры окружающей среды, составляют не более 0,5 от предела допускаемой приведенной основной погрешности преобразования.	

## 1.2 Условия эксплуатации

Прибор предназначен для эксплуатации в следующих условиях:

- закрытые взрывобезопасные помещения без агрессивных паров и газов;
- температура окружающего воздуха от минус 40 до +55 °C;
- верхний предел относительной влажности воздуха: не более 80% при +35 °C и более низких температурах без конденсации влаги;
- атмосферное давление от 84 до 106,7 кПа при эксплуатации до 2000 м над уровнем моря.

По устойчивости к электромагнитным воздействиям прибор соответствует ГОСТ 30804.6.2-2013. По уровню излучаемых радиопомех прибор соответствует ГОСТ 30804.6.4-2013.

По устойчивости к механическим воздействиям во время эксплуатации прибор соответствует группе исполнения N2 по ГОСТ Р 52931-2008.



**ПРЕДУПРЕЖДЕНИЕ**  
Требования в части внешних воздействующих факторов являются обязательными, так как относятся к требованиям безопасности.

## 2 Монтажные отверстия в щите

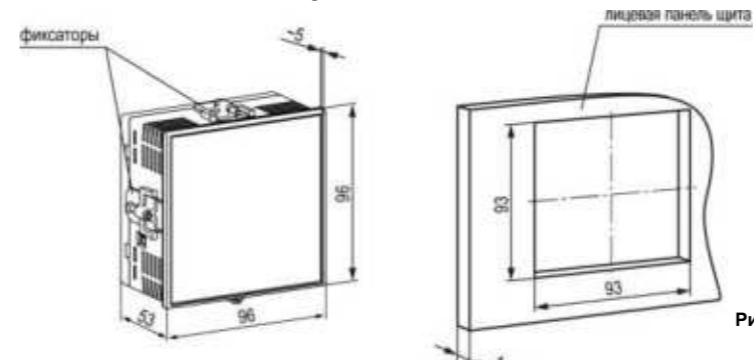


Рисунок 1 – Габаритные размеры корпуса Щ1 и монтажного отверстия в щите

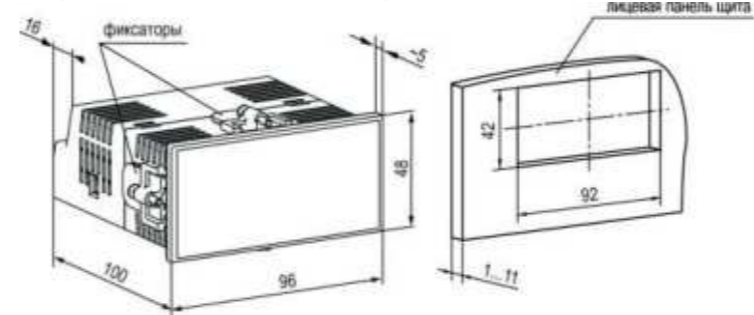


Рисунок 2 – Габаритные размеры корпуса Щ2 и монтажного отверстия в щите

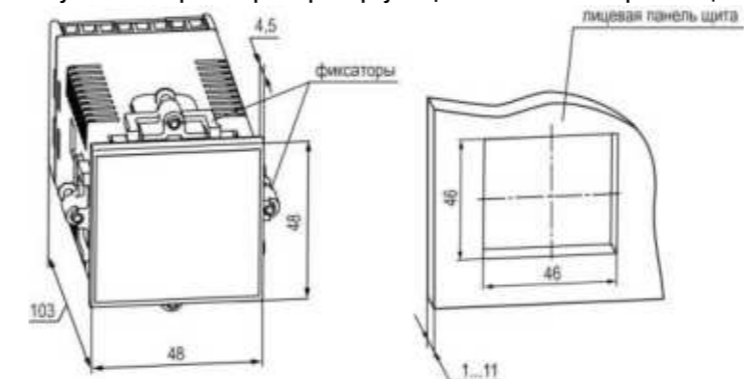


Рисунок 3 – Габаритные размеры корпуса Щ5 и монтажного отверстия в щите

## 3 Подключение датчиков

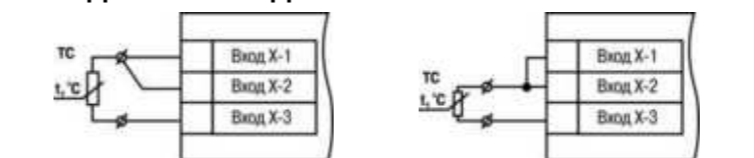


Рисунок 4 – Трехпроводная схема подключения ТС

Рисунок 5 – Двухпроводная схема подключения ТС

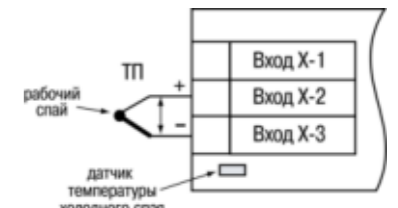


Рисунок 6 – Схема подключения термопары

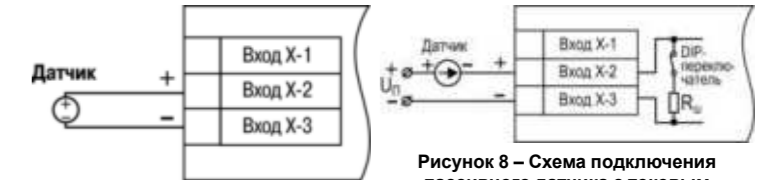


Рисунок 7 – Схема подключения активного датчика с выходом в виде напряжения -50...+50 мВ или 0...1 В

Рисунок 8 – Схема подключения пассивного датчика с токовым выходом 0...5 мА или 0(4)...20 мА

## 4 Подключение ВУ

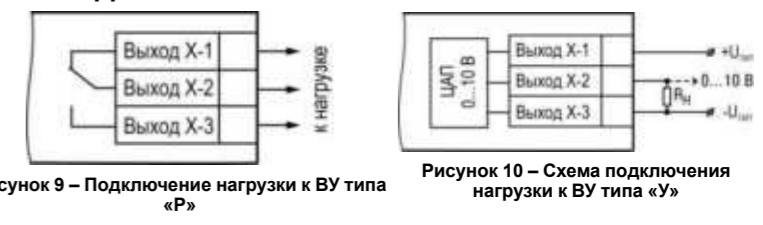


Рисунок 9 – Подключение нагрузки к ВУ типа «Р»

Рисунок 10 – Схема подключения нагрузки к ВУ типа «У»

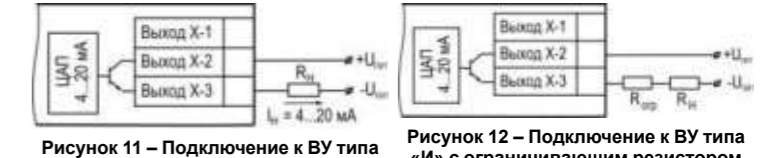


Рисунок 11 – Подключение к ВУ типа «И»

Рисунок 12 – Подключение к ВУ типа «И» с ограничивающим резистором



**ПРИМЕЧАНИЕ**  
Схемы подключения к остальным типам ВУ представлены в полном Руководстве по эксплуатации.

## 5 Восстановление заводских настроек



**ПРИМЕЧАНИЕ**  
Восстановление заводских настроек сбрасывает значение параметра *PR55* и параметры коррекции графика измерителя *Lcorr*.

Для восстановления заводских настроек следует:

1. Установить перемычку согласно рисунку ниже.



**ПРЕДУПРЕЖДЕНИЕ**  
DIP-переключатели должны быть в положении OFF, иначе сброс до заводских настроек не будет выполнен.

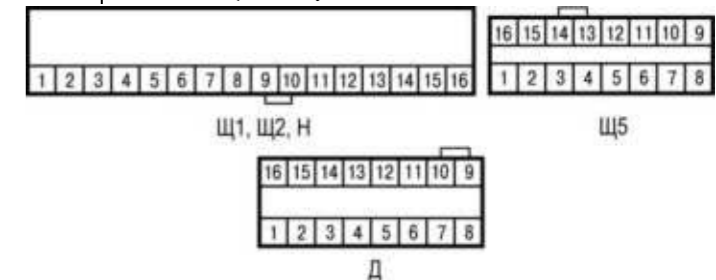


Рисунок 13 – Установка перемычки



**ПРЕДУПРЕЖДЕНИЕ**  
Перед подключением перемычки датчик должен быть отключен от входа 1.

2. На основном экране нажать комбинацию клавиш и до появления экрана d-5t.
3. Ввести пароль 100 и нажать кнопку .
4. Задать параметру *d-5t* значение *on*.
5. На нижнем ЦИ на 5 секунд отобразится надпись *r-5t*, затем прибор восстановит заводские настройки.

## 6 Схема настройки параметров

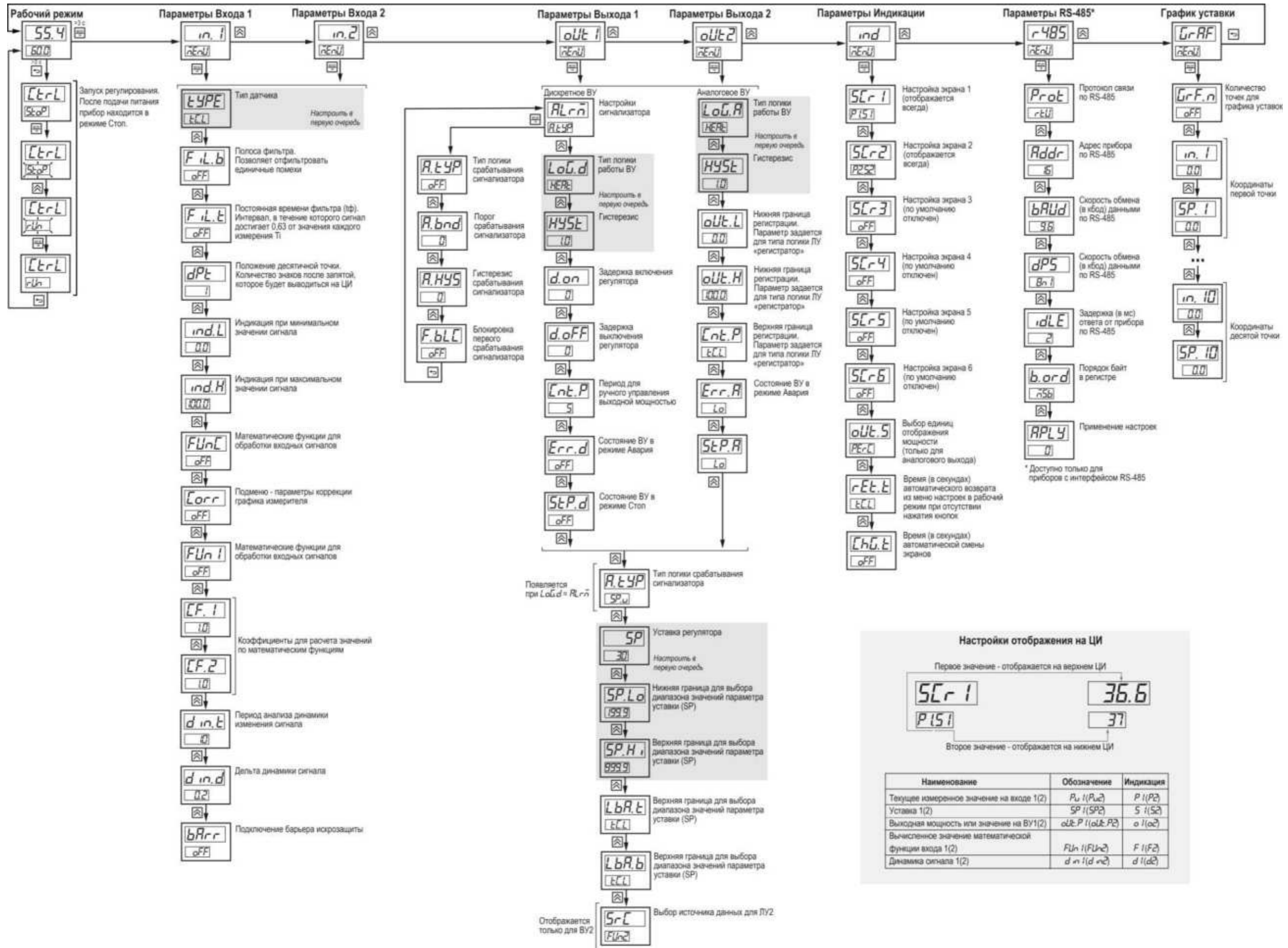


Рисунок 14